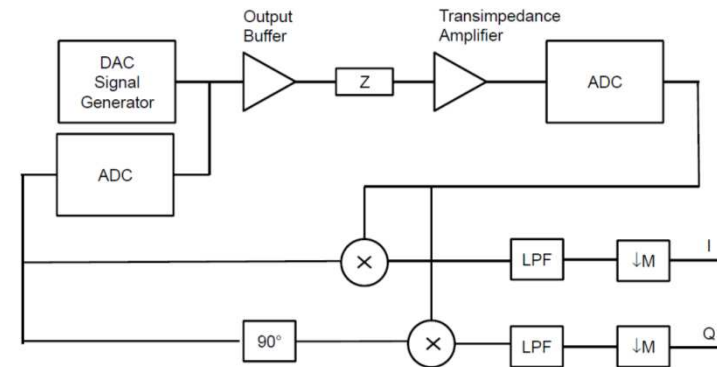


Bachelor/Masterarbeit: Unterabtastung für IQ-Auswertung

Zur Bestimmung des Realteils und des Imaginärteils von komplexen Impedanzen werden IQ-Verfahren verwendet. In dieser Arbeit soll die Realisierung eines digitalen IQ-Demodulators mittels Unterabtastung untersucht werden.



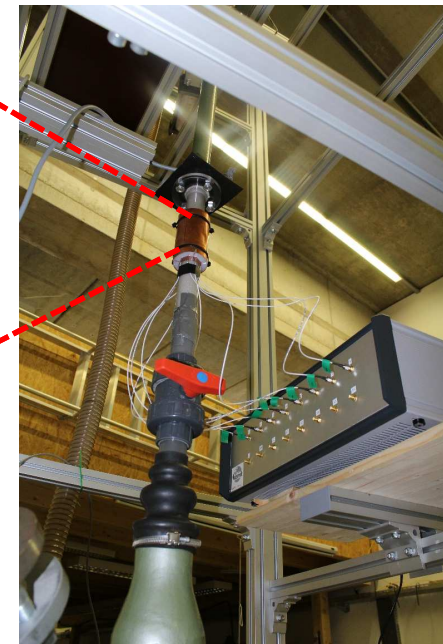
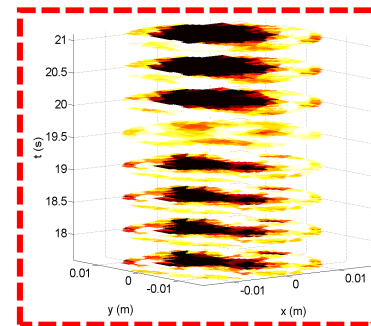
IQ-Impedanzmessung.

Arbeitspunkte

- Recherche zum Stand der Technik
- Simulation des gewählten Systems
- Komponentenauswahl
- Proof of Concept unter Verwendung eines Pico-Scope USB-Oszilloskops

Kontakt

- Dr. Markus Neumayer



Bildgebendes Messsystem
auf Basis von
Impedanzmessungen.