

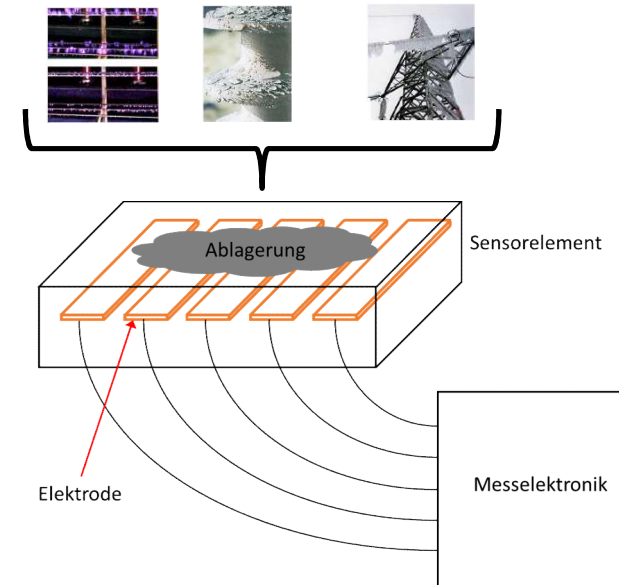
1

Entwicklung eines impedanzspektroskopisches Auswerteverfahren

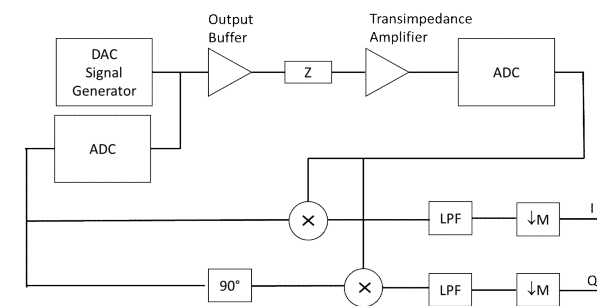
Entwicklung eines Labordemonstrators für ein impedanzspektroskopisches Auswerteverfahren

Arbeitsschritte:

- Literaturrecherche zu Oberflächenanhaftungen und Ableitung einer Hardwarespezifikation
- Konzept für die Auswerteelektronik (evtl. basierend auf verfügbaren ICs (z.B. AD5933) oder bestehenden Messkomponenten)
- Schaltungsentwicklung des Auswerteeinheit: Simulation und Optimierung für Test-Elektrodenstruktur; PCB-Layout und Aufbau
- Messtechnische Charakterisierung der Schaltung
- Aufbau in einer Beispielapplikation und Messdatenauswertung (Signalverarbeitung)



Auswerteverfahren - Übersicht



Konzept eines digitalen Impedanzspektroskopie-Systems