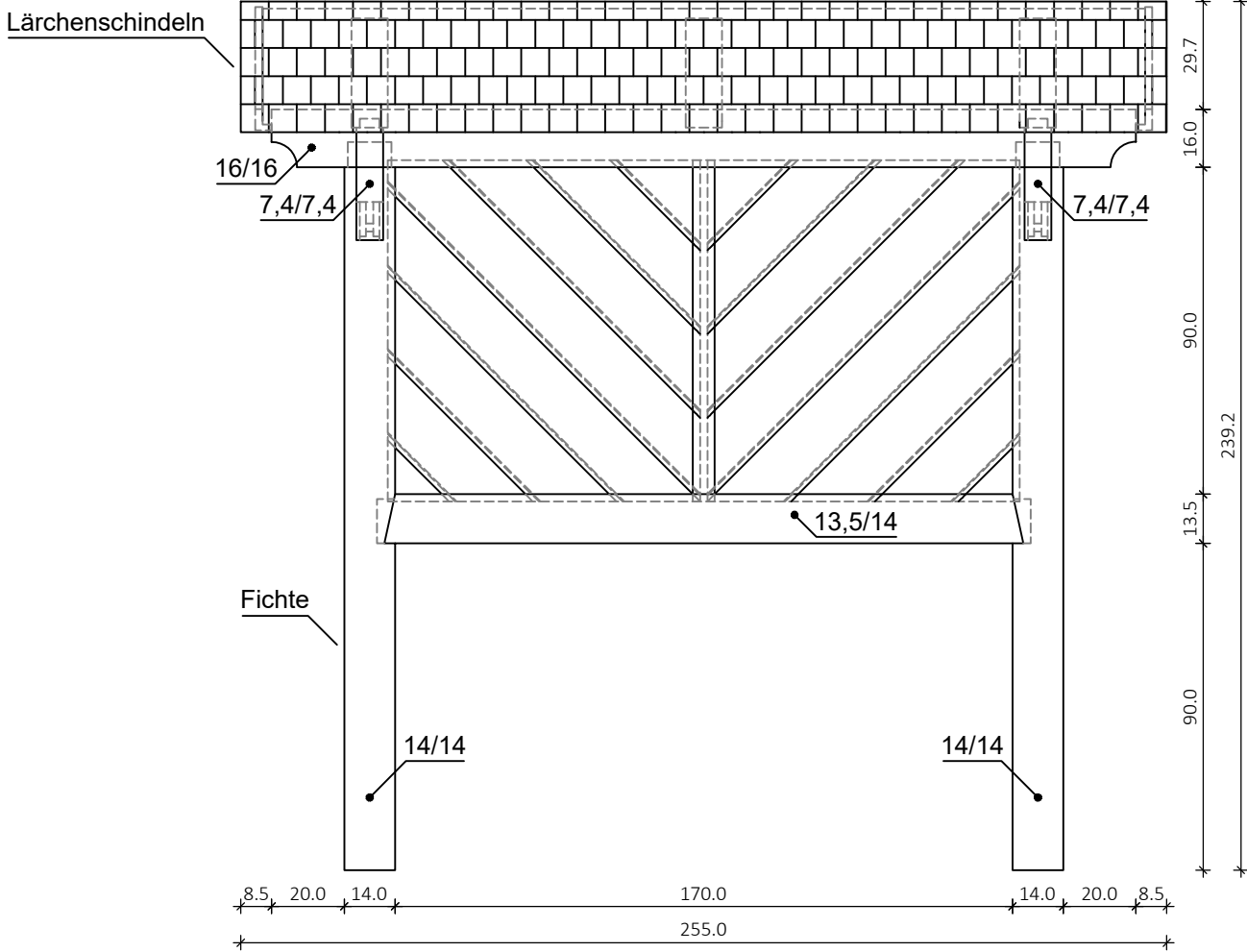
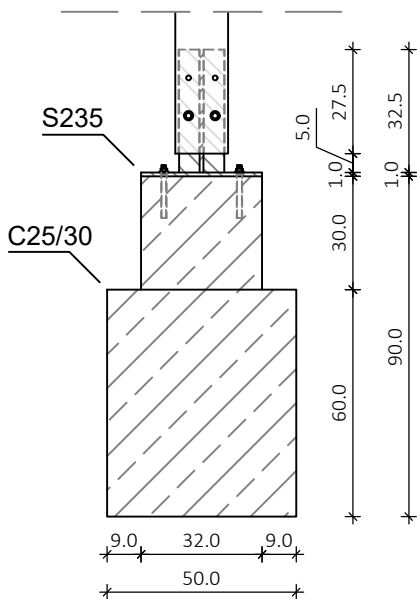


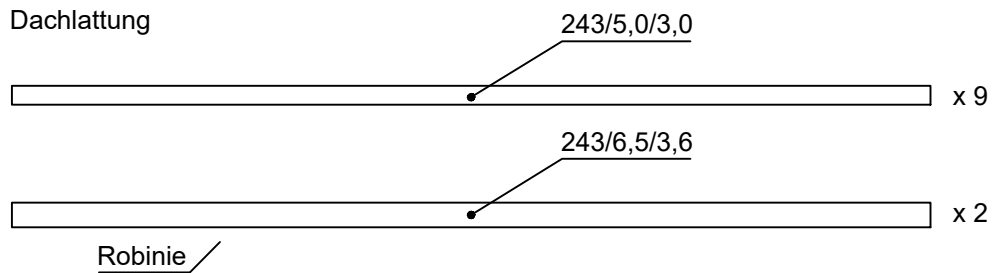
Gesamtansicht





Fundament

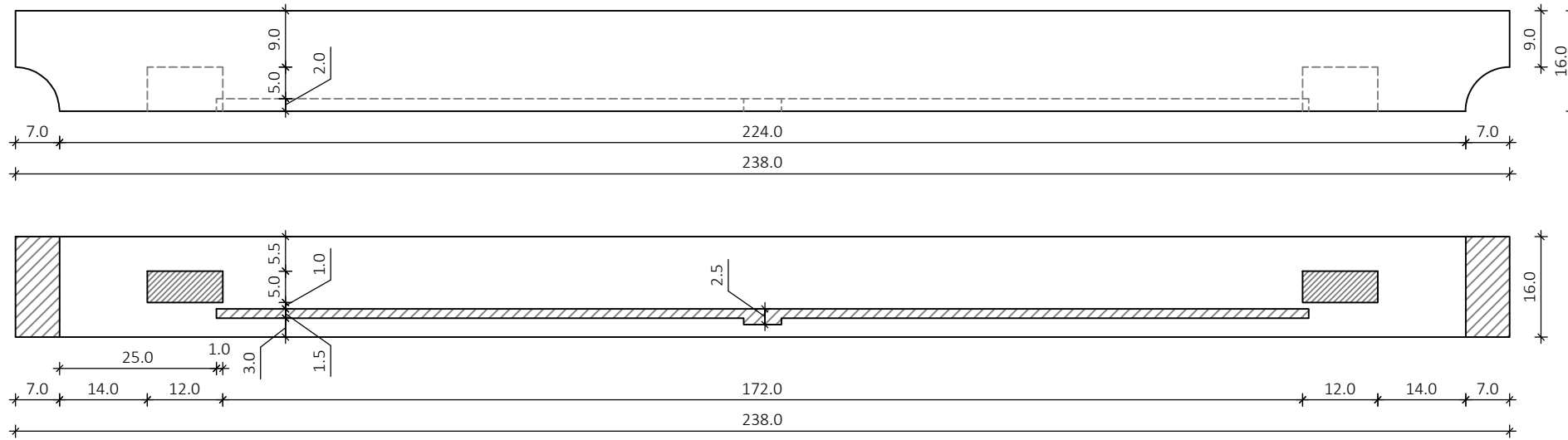


Dachlattung

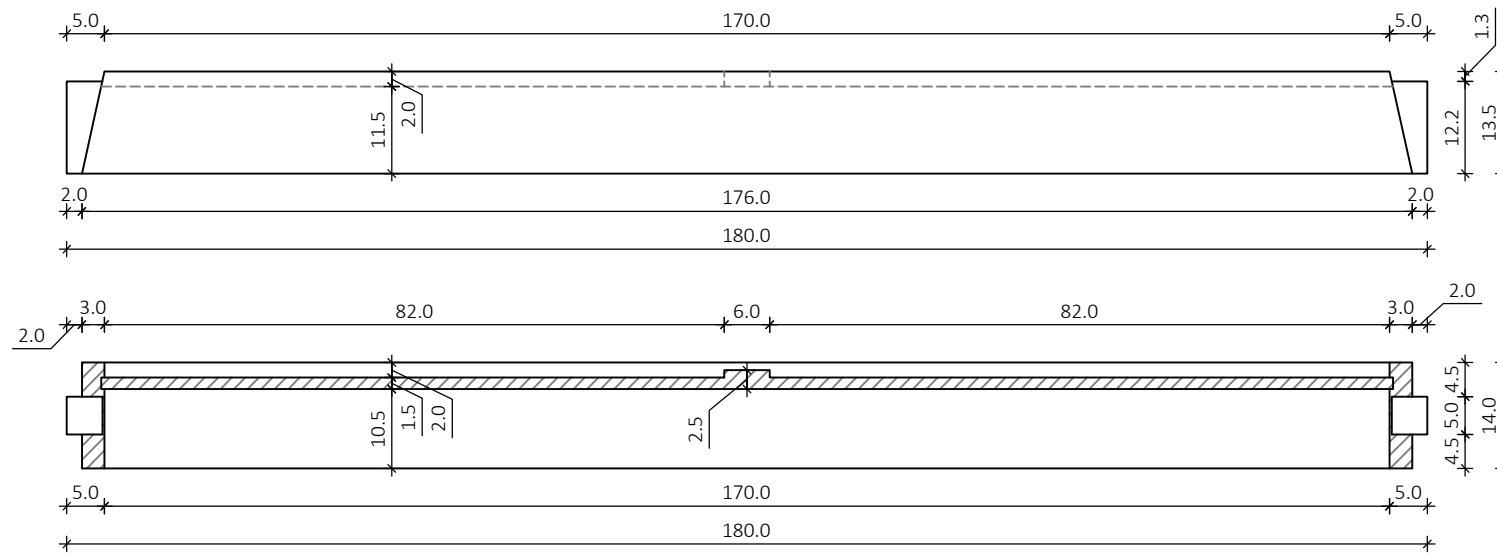


Plan Nummer	Planinhalt Ansicht, Fundament, Lattung	Maßstab 1:20	Plangröße 210x297
01	Projekt LV Holzbaupraktikum 1	Datum 11.04.2024	
	 		Zeichner Elisabeth Lang

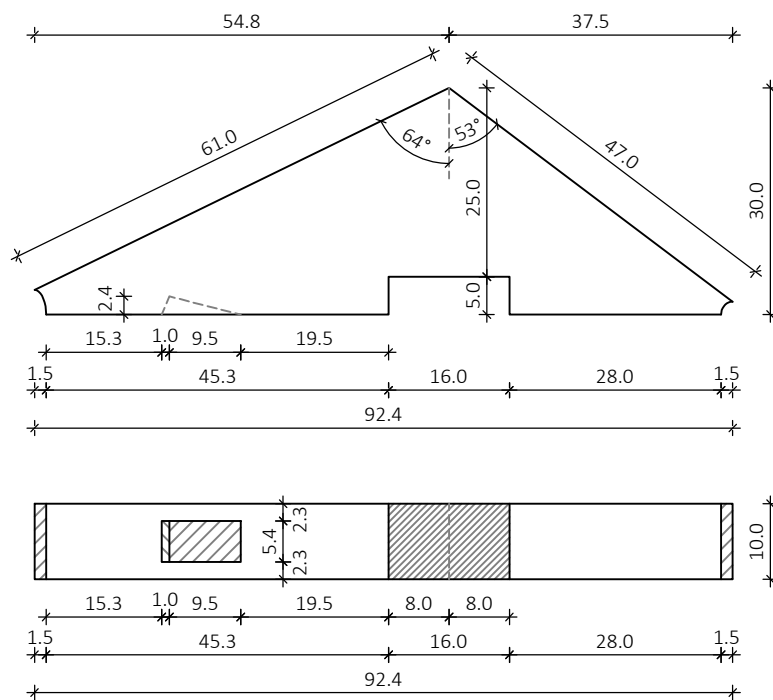
Oberer Balken



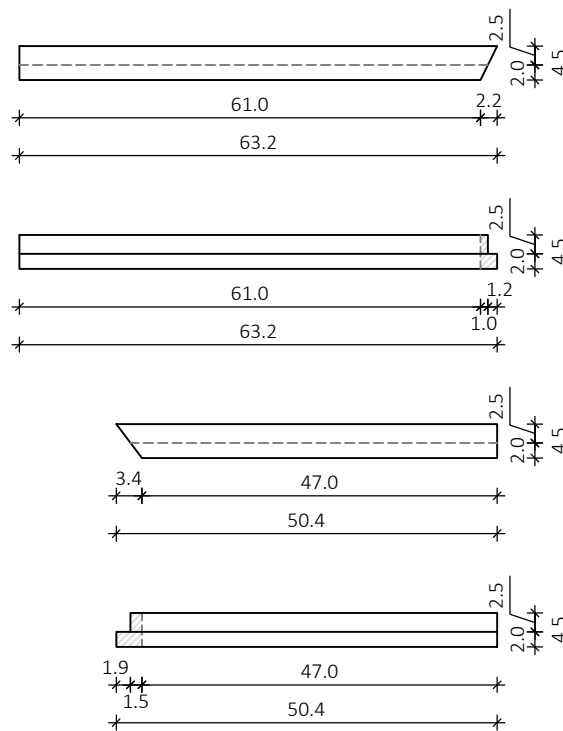
Unterer Balken



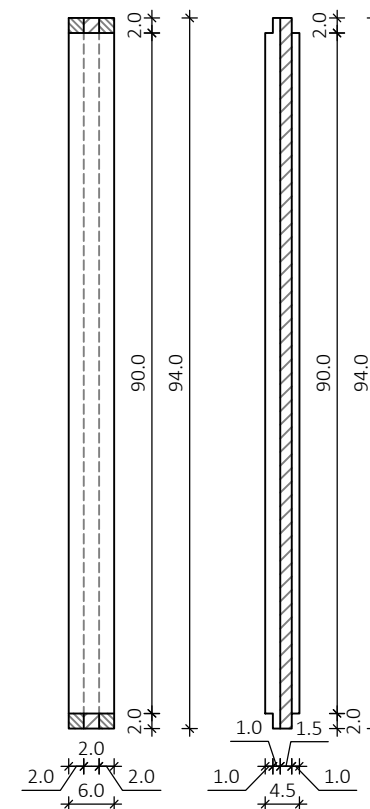
Unterkonstruktion Dach x 2
x 1 ohne Ausschnitt für Kopfbänder



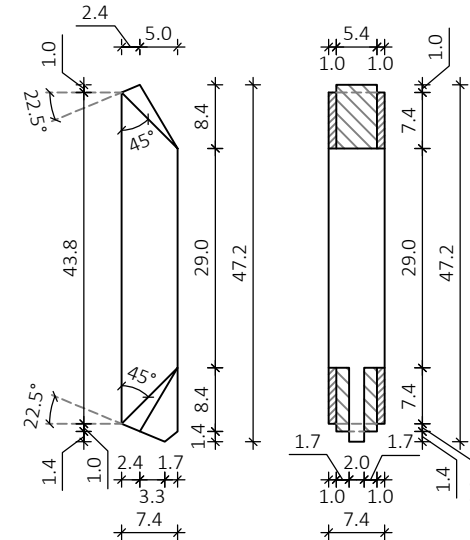
Abschlusskanten Dachlattung x 2



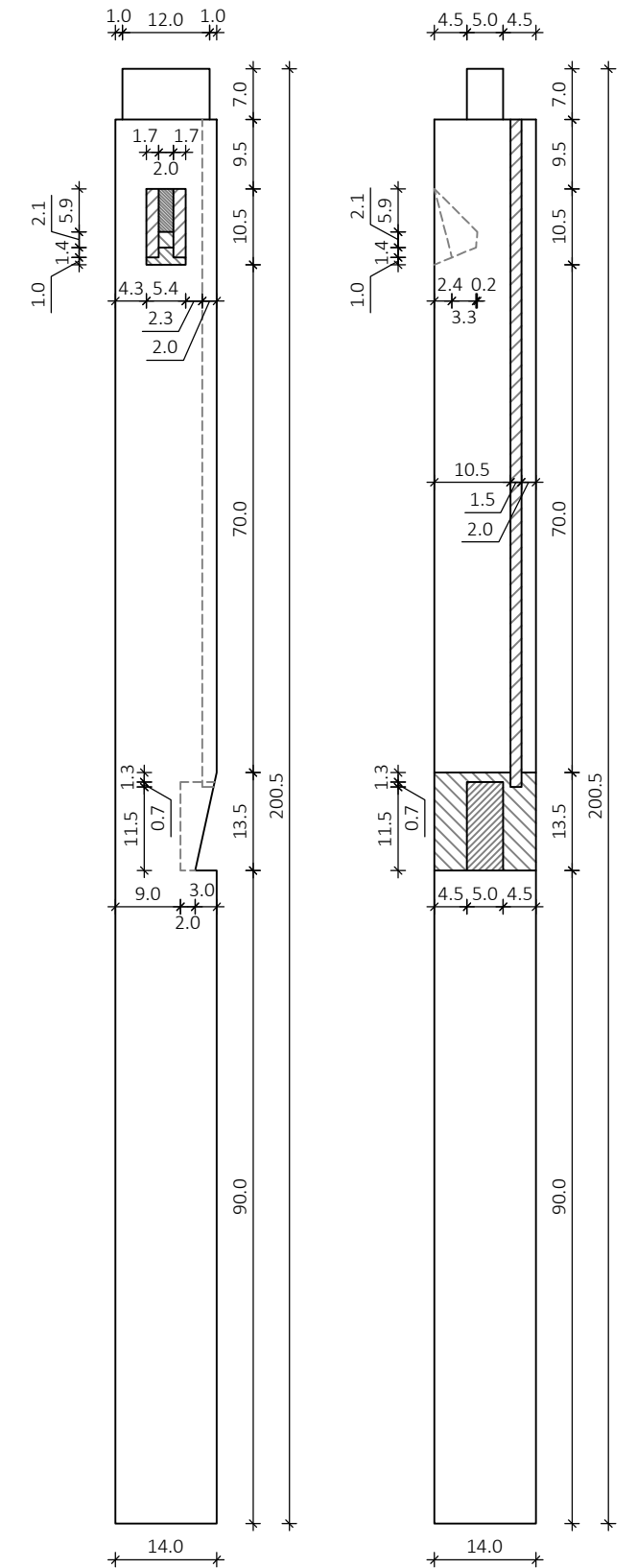
Mittelstück



Kopfbänder x 2

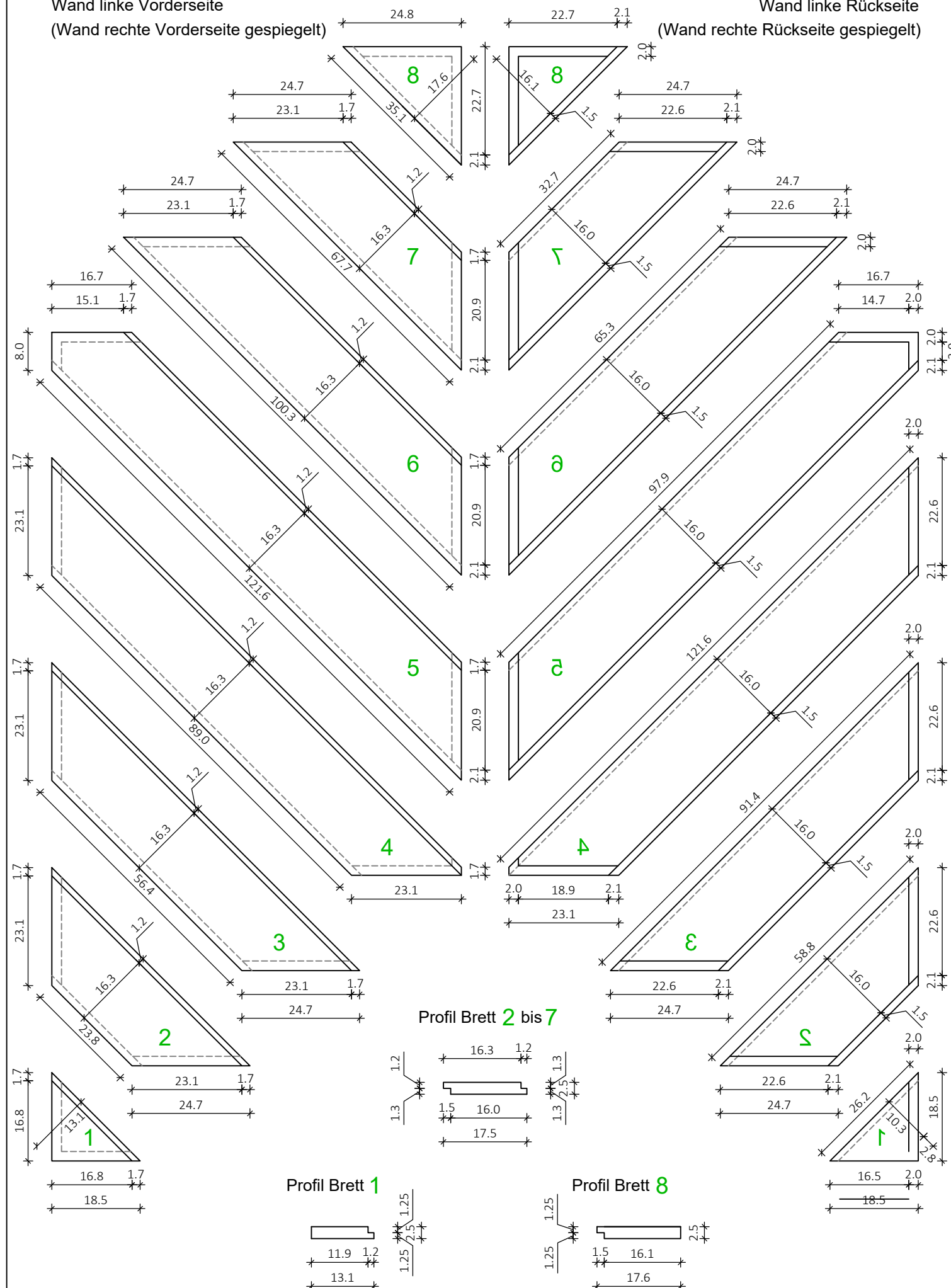


Linke Säule (rechte Säule gespiegelt)



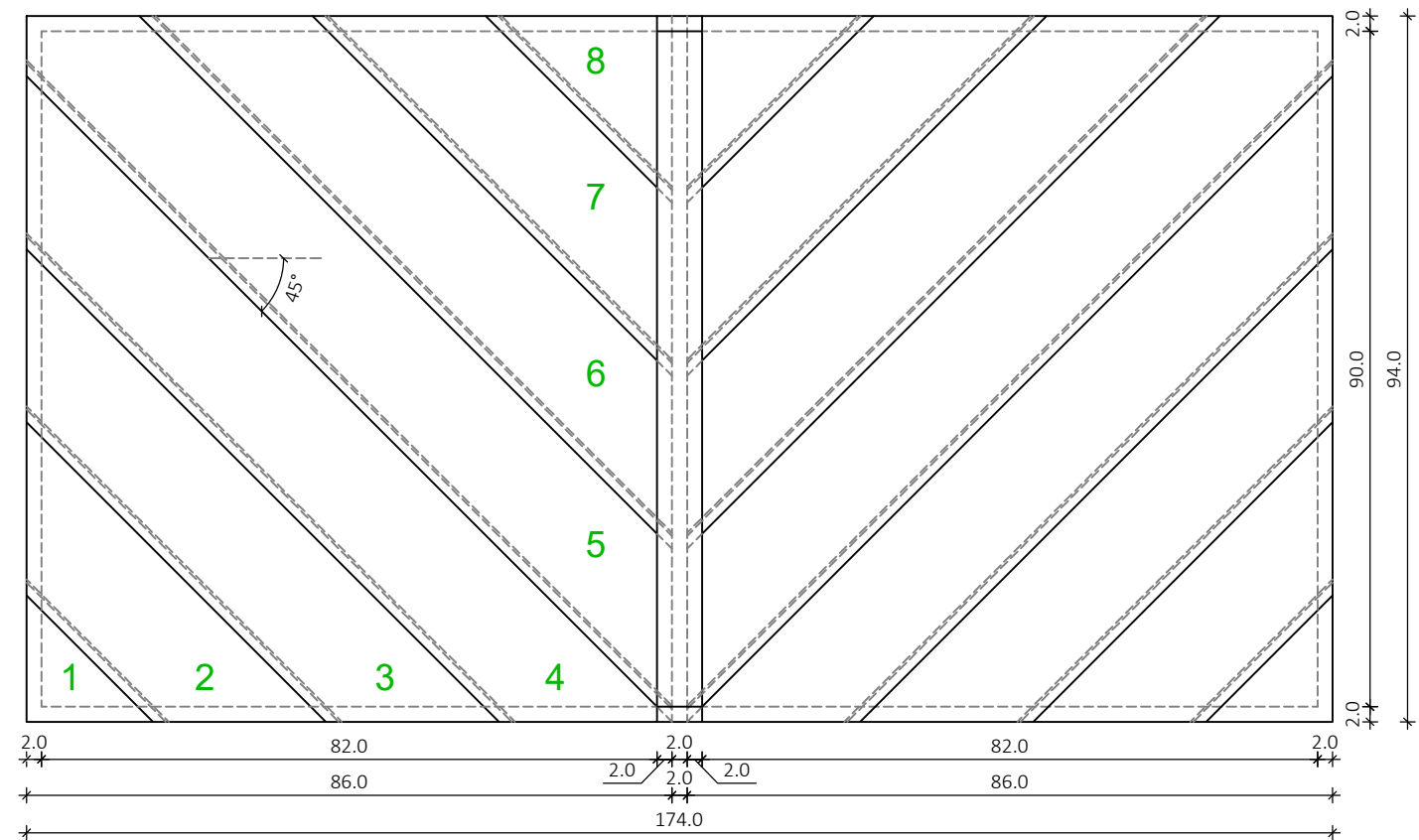
Plan Nummer	Planinhalt Bauteildetails	Maßstab 1:10	Plangröße 420x297
02	Projekt LV Holzbaupraktikum 1	Datum 29.03.2024	Zeichner Elisabeth Lang

Wand linke Vorderseite
(Wand rechte Vorderseite gespiegelt)

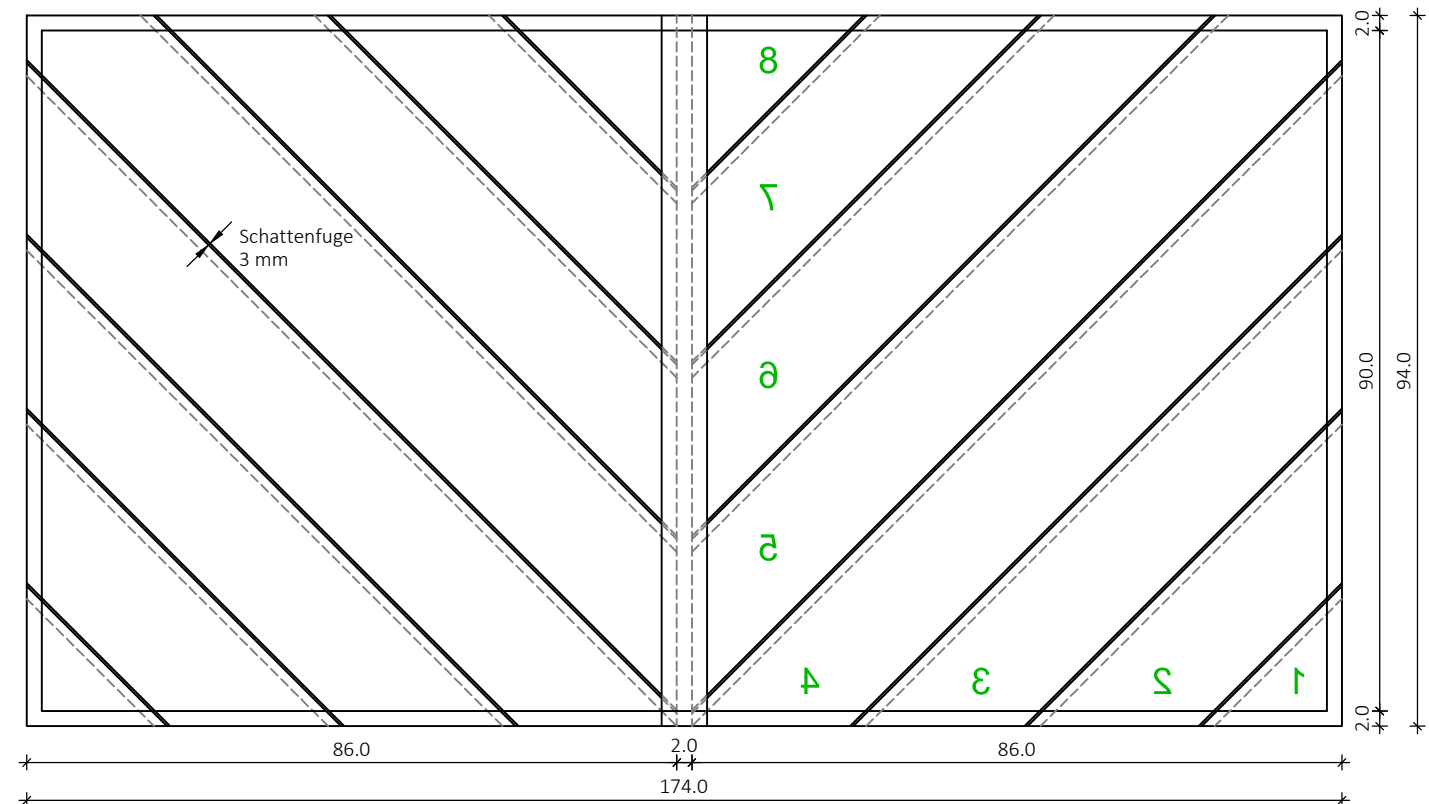


Wand linke Rückseite
(Wand rechte Rückseite gespiegelt)

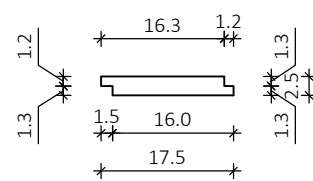
Wand linke und rechte Vorderseite mit Mittelstück



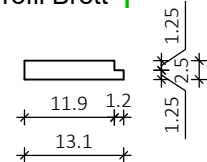
Wand rechte und linke Rückseite mit Mittelstück



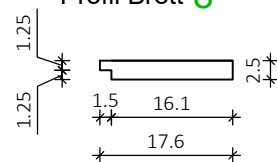
Profil Brett 2 bis 7




Profil Brett 1

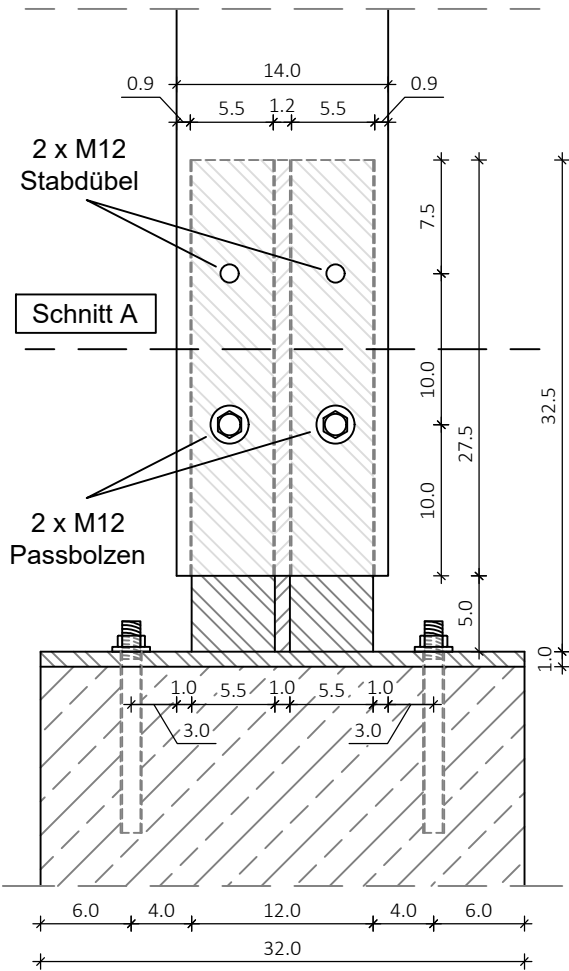


Profil Brett 8

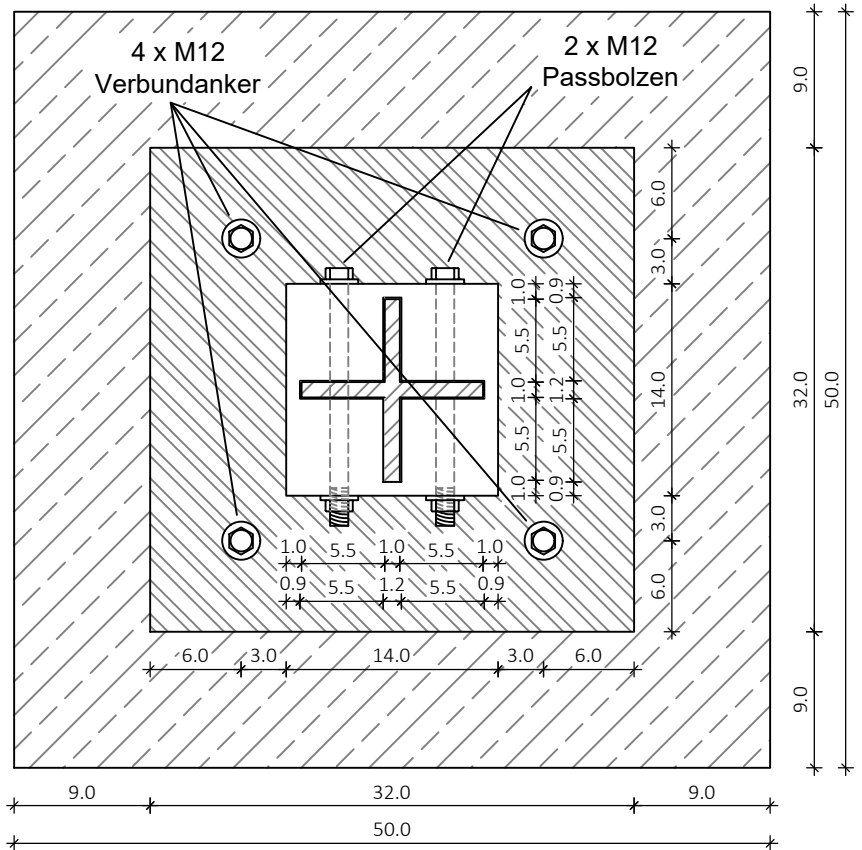


Plan Nummer	Planinhalt Wand	Maßstab 1:10	Plangröße 420x297
03	Projekt LV Holzbaupraktikum 1	Datum 29.03.2024	
			Zeichner Elisabeth Lang

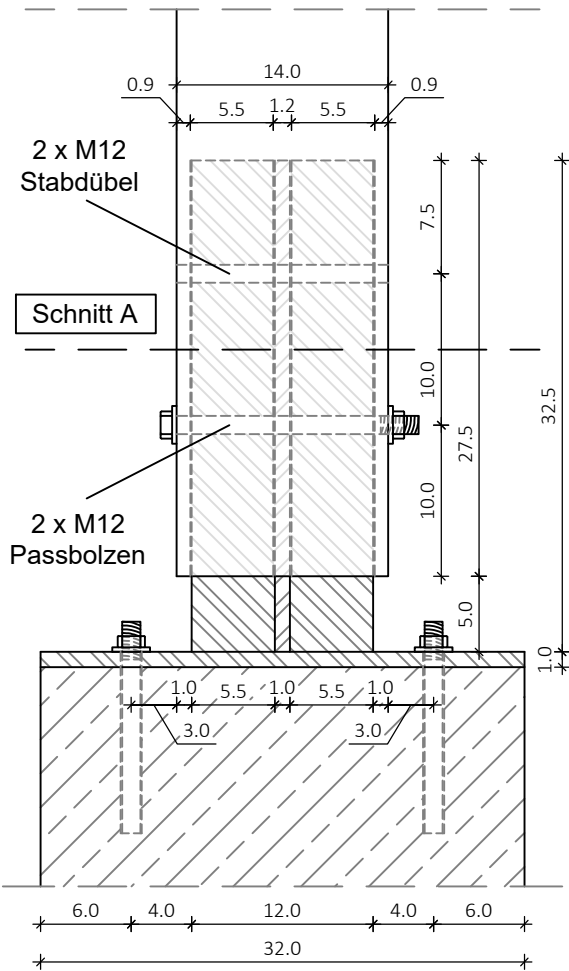
Vorderansicht





Schnitt A



Seitenansicht



Plan Nummer	Planinhalt Anschlussdetail	Maßstab 1:5	Plangröße 210x297
04	Projekt LV Holzbaupraktikum 1	Datum 11.04.2024	
	 		Zeichner Elisabeth Lang