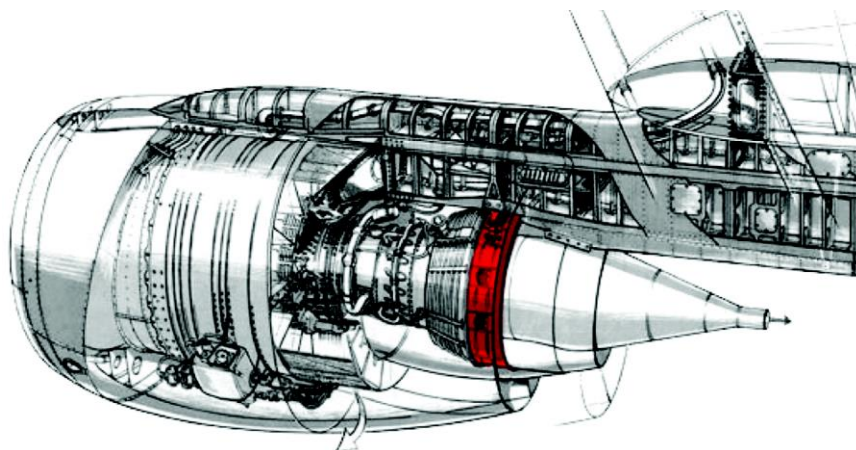


Bachelorarbeit: Auslegung einer Rotorscheibe



J. Comput. Inf. Sci. Eng. 2018;18(4). doi:10.1115/1.4040952

Im Zuge des Projekts LuFoVI-1 RIGOLETTO wird am Institut für Thermische Turbomaschinen und Maschinendynamik ein Prüfstand für die Untersuchung von Turbinen Austritts Gittern betrieben. Das Turbinen Austritts Gitter befindet sich stromabwärts der Niederdruck-Turbine NDT und Stromaufwärts der Schubdüse eines Strahltriebwerkes. Der Zweck des Gitters ist es den Restdrall der NDT umzulenken und die Strömung axial in die Schubdüse zu leiten.

Ziel ist es verschiedene Schaufel-Geometrien sowie neue Integrationskonzepte auf deren aerodynamische Performance zu untersuchen. Zudem soll der Effekt von drall-behafteter Rotor-Spalt-Luft untersucht werden.

Ziel der Bachelorarbeit ist die Auslegung und Berechnung einer Rotorscheibe für die Generierung drall-behafteter Rotor-Spalt-Luft.

Arbeitsumfang:

- Literaturrecherche
- Erstellen von 3D CAD Modellen und Fertigungszeichnungen
- FEM Berechnung des Modells
- Auswertung der Ergebnisse
- Schriftliche Ausarbeitung der Arbeit.

Bei Interesse bitte bei der unten genannten E-Mail melden.

Beginn: sofort möglich

Betreuung: M.Sc. Malte Schien

Email: m.schien@tugraz.at

Dauer: ca. 3 Monate

Prüfer: Priv.-Doz. Dr. Andreas Marn

