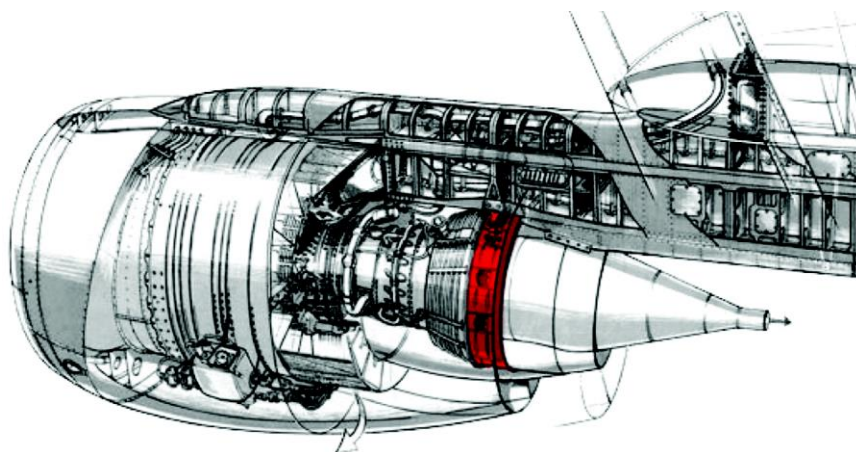


# Bachelor/Master: CFD Untersuchung des Einflusses drall behafteter Rotor-Spalt-Luft auf ein Turbinen-Austritts-Gitter



J. Comput. Inf. Sci. Eng. 2018;18(4). doi:10.1115/1.4040952

Im Zuge des Projekts LuFoVI-1 RIGOLETTO wird am Institut für Thermische Turbomaschinen und Maschinendynamik ein Prüfstand für die Untersuchung von Turbinen Austritts Gittern betrieben. Das Turbinen Austritts Gitter befindet sich stromabwärts der Niederdruck-Turbine NDT und Stromaufwärts der Schubdüse eines Strahltriebwerkes. Der Zweck des Gitters ist es den Restdrall der NDT umzulenken und die Strömung axial in die Schubdüse zu leiten.

Ziel ist es verschiedene Schaufel-Geometrien sowie neue Integrationskonzepte auf deren aerodynamische Performance zu untersuchen. Zudem soll der Effekt von drall-behafteter Rotor-Spalt-Luft untersucht werden.

**Ziel der Bachelor-/Masterarbeit ist es den Einfluss drall behafteter Rotor-Spalt Luft auf die Entwicklung der Sekundärströmung numerisch zu untersuchen. Hierbei sollen verschieden Austrittswinkel und Massenströme in Betracht gezogen werden.**

Arbeitsumfang:

- Literaturrecherche
- Vernetzen der Geometrie mithilfe von ICEM-CFD
- Berechnung der Strömung mit dem Ansys-Solver
- Auswertung der Ergebnisse
- Schriftliche Ausarbeitung der Arbeit.

Bei Interesse bitte bei der unten genannten E-Mail melden.

**Beginn:** sofort möglich

**Betreuung:** M.Sc. Malte Schien

**Email:** [m.schien@tugraz.at](mailto:m.schien@tugraz.at)

**Dauer:** ca. 4/6 Monate

**Prüfer:** Priv.-Doz. Dr. Andreas Marn

