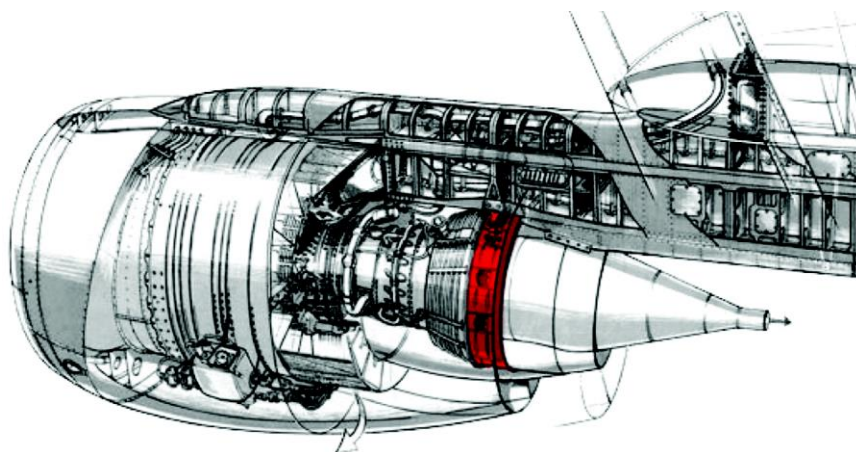


Bachelor/Master: CFD Untersuchung des Einflusses von Rotor-Spalt-Luft auf ein Turbinen-Austritts-Gitter



J. Comput. Inf. Sci. Eng. 2018;18(4). doi:10.1115/1.4040952

Im Zuge des Projekts LuFoVI-1 RIGOLETTO wird am Institut für Thermische Turbomaschinen und Maschinendynamik ein Prüfstand für die Untersuchung von Turbinen Austritts Gittern betrieben. Das Turbinen Austritts Gitter befindet sich stromabwärts der Niederdruck-Turbine NDT und Stromaufwärts der Schubdüse eines Strahltriebwerkes. Der Zweck des Gitters ist es den Restdrall der NDT umzulenken und die Strömung axial in die Schubdüse zu leiten.

Ziel ist es verschiedene Schaufel-Geometrien sowie neue Integrationskonzepte auf deren aerodynamische Performance zu untersuchen. Zudem soll der Effekt von drall-behafteter Rotor-Spalt-Luft untersucht werden.

Ziel der Bachelor-/Masterarbeit ist numerische Untersuchung der Interaktion zwischen der Rotor-Spalt-Luft und der Hauptströmung. Hierbei wird die Geometrie des Prüfstandes untersucht und mit experimentellen Daten verglichen.

Arbeitsumfang:

- Literaturrecherche
- Vernetzen der Geometrie mithilfe von ICEM-CFD
- Berechnung der Strömung mit dem Ansys-Solver
- Auswertung der Ergebnisse
- Schriftliche Ausarbeitung der Arbeit.

Bei Interesse bitte bei der unten genannten E-Mail melden.

Beginn: sofort möglich

Betreuung: M.Sc. Malte Schien

Email: m.schien@tugraz.at

Dauer: ca. 4/6 Monate

Prüfer: Priv.-Doz. Dr. Andreas Marn

