

Institut für Regelungs- und Automatisierungstechnik

Technische Universität Graz

ALGEBRAISCHE STABILITÄTSKRITERIEN

Heinico Dourdoumas, Richard Seeber, Daniel Muschick

Version vom 7. Juli 2018

Inhaltsverzeichnis

| | | |
|----------|---|-----------|
| 1 | Einleitung | 5 |
| 2 | Mathematische Grundlagen | 7 |
| 2.1 | Hurwitz-Polynom | 7 |
| 2.1.1 | Klassische Zerlegung | 8 |
| 2.2 | Positives Polynom-Paar | 8 |
| 2.3 | Kettenbrüche mit Polynomen | 9 |
| 2.4 | Euklidischer Divisionsalgorithmus | 10 |
| 2.5 | Das Theorem von Stieltjes | 11 |
| 2.5.1 | Beispiele | 11 |
| 2.5.2 | Bemerkungen / Ergänzungen | 13 |
| 2.6 | Das Theorem von Wall | 15 |
| 2.7 | Das Theorem von Frank (<i>optional</i>) | 15 |
| 2.7.1 | Beispiel | 19 |
| 3 | Elektrotechnische Interpretationen | 21 |
| 3.1 | Foster-Funktion | 21 |
| 3.1.1 | Foster-Funktion und Hurwitz-Polynom | 21 |
| 3.2 | Kanonische Schaltungen von LC-Zweipolen | 24 |
| 3.2.1 | Kettenbruchschaltungen (Cauer-Formen) | 25 |
| 3.2.2 | Partialbruchschaltungen (Foster-Formen) (<i>optional</i>) | 28 |
| 4 | Systemtheoretische Sichtweise | 35 |
| 4.1 | Kettenbruchentwicklung & Routh-Schema | 35 |
| 4.1.1 | Weitere Aussagen über die Lage der Nullstellen (<i>optional</i>) | 41 |
| 4.2 | Stabilitäts-Normalformen im Zustandsraum | 52 |
| 4.2.1 | Ermittlung einer kanonischen Zustandsraumdarstellung mit Hilfe eines RLC-Netzwerkes | 52 |
| 4.2.2 | Schwarz-Normalform & Hurwitz-Kriterium | 56 |
| 5 | Einheitskreis-Polynome (EKP) | 65 |
| 5.1 | Grundeigenschaften eines EKP und Folgerungen | 66 |
| 5.2 | Das Reduktionsverfahren nach Marden | 69 |
| 5.2.1 | Spiegelpolynome | 69 |

| | | |
|----------|--|-----------|
| 5.2.2 | Ermittlung gradreduzierter Polynome, Sätze von Rouché und Schur . . . | 71 |
| 5.2.3 | Ein Divisionsalgorithmus | 74 |
| 5.2.4 | Alternativer Weg zur Konstruktion gradreduzierter Polynome (<i>optional</i>) | 79 |
| 5.2.5 | Erstellung des Marden-Schemas | 81 |
| 6 | Literatur | 91 |

Kapitel 1

Einleitung

Bei der Überprüfung der asymptotischen Stabilität bzw. der BIBO-Eigenschaft *zeitkontinuierlicher* linearer zeitinvarianter Systeme

$$\frac{d\mathbf{x}}{dt} = \mathbf{A}\mathbf{x} + \mathbf{b}u \quad y = \mathbf{c}^T \mathbf{x}$$

mit dem Zustandsvektor \mathbf{x} , der Eingangsgröße u und der Ausgangsgröße y geht es darum festzustellen, ob das charakteristische Polynom

$$\Delta(s) := \det(s\mathbf{E} - \mathbf{A}) = s^n + a_{n-1}s^{n-1} + \dots + a_1s + a_0$$

der Systemmatrix \mathbf{A} bzw. das Nennerpolynom $\nu(s)$

$$\nu(s) = s^m + b_{m-1}s^{m-1} + \dots + b_1s + b_0 \quad \text{mit } m \leq n$$

der Übertragungsfunktion¹

$$G(s) = \mathbf{c}^T (s\mathbf{E} - \mathbf{A})^{-1} \mathbf{b} = \frac{\mu(s)}{\nu(s)}$$

sogenannte Hurwitz-Polynome sind. Das bedeutet, dass sie *keine* Nullstellen s_i mit der Eigenschaft

$$\operatorname{Re}\{s_i\} \geq 0$$

besitzen. Üblicherweise besteht die Feststellung dieser Eigenschaft in der Untersuchung polynomialer Ungleichungen in den Koeffizienten von $\Delta(s)$ bzw. $\nu(s)$. Diese Ungleichungen sind notwendige und hinreichende Bedingungen damit ein Hurwitz-Polynom vorliegt. Sie basieren auf den fast 150 Jahre alten (äquivalenten) Verfahren nach Routh² bzw. Hurwitz³. Zur Historie: Das Problem die Anzahl N der Nullstellen eines Polynoms zu ermitteln, die in einem

¹Hierbei ist *essentiell*, dass Zähler- und Nennerpolynom der Übertragungsfunktion, d.h. die Polynome $\mu(s)$ und $\nu(s)$ *teilerfremd* sind.

²Edward Routh (*20.1.1831 in Quebec/Kanada, + 7.6.1907 in Cambridge/England)

³Adolf Hurwitz (*26.3.1859 in Hildesheim, +18.11.1919 in Zürich); Wirkungsorte: Göttingen, Königsberg, Zürich. DMV-Mitgliedschaft 1891-1919.

bestimmten Bereich der komplexen s -Ebene liegen, hat der französische Mathematiker Augustin Louis Cauchy⁴ im Jahre 1837 mit Hilfe seiner Formel

$$N = \frac{1}{2\pi j} \int_C \frac{\nu'(s)}{\nu(s)} ds$$

und Einführung der Indizes einer rationalen Funktion gelöst. Diese Ergebnisse waren der Ausgangspunkt bzw. das Fundament der bahnbrechenden Arbeit von E. Routh im Jahre 1875.

Ziel der nachfolgenden Ausführungen ist es alternative Möglichkeiten zur Überprüfung vorzustellen und auf Zusammenhänge/Gemeinsamkeiten hinzuweisen. Ausgangspunkt bilden hierbei grundlegende Verfahren der Mathematik (Kettenbruchentwicklung) und der klassischen Netzwerktheorie (LC-Zweipole).

Liegen *zeitdiskrete* lineare zeitinvariante Systeme mit dem Zustandsvektor \mathbf{x} , der Eingangsgröße u und der Ausgangsgröße y

$$\mathbf{x}_{i+1} = \mathbf{A}_d \mathbf{x}_i + \mathbf{b}_d u_i \quad y_i = \mathbf{c}_d^T \mathbf{x}_i$$

vor, so überprüft man die asymptotische Stabilität bzw. die BIBO-Eigenschaft, indem man untersucht ob das charakteristische Polynom

$$\Delta_d(z) := \det(z\mathbf{E} - \mathbf{A}_d) = z^n + a_{n-1}z^{n-1} + \dots + a_1z + a_0$$

der Systemmatrix \mathbf{A}_d bzw. das Nennerpolynom $\nu_d(z)$

$$\nu_d(z) = z^m + b_{m-1}z^{m-1} + \dots + b_1z + b_0 \quad \text{mit } m \leq n$$

der Übertragungsfunktion⁵

$$G_d(z) = \mathbf{c}_d^T (z\mathbf{E} - \mathbf{A}_d)^{-1} \mathbf{b}_d = \frac{\mu_d(z)}{\nu_d(z)}$$

sogenannte Einheitskreis-Polynome (abgekürzt EKP) sind. Das bedeutet, dass sie *keine* Nullstellen z_i mit der Eigenschaft

$$|z_i| \geq 1$$

besitzen. Die Feststellung dieser Eigenschaft besteht auch in diesem Fall in der Untersuchung polynomialer Ungleichungen in den Koeffizienten des charakteristischen Polynoms $\Delta_d(z)$ bzw. des Nennerpolynoms $\nu_d(z)$. Diese Ungleichungen sind notwendige und hinreichende Bedingungen damit ein Einheitskreis-Polynom vorliegt. Sie weisen allerdings im Allgemeinen eine kompliziertere Struktur als im zeitkontinuierlichen Fall auf! Sie basieren auf dem Theorem von Rouché⁶ und grundlegenden Arbeiten von Schur⁷ und Cohn⁸ bzw. Marden⁹. Ziel der nachfolgenden Ausführungen ist es die Prinzipien dieser Methoden zu erklären.

⁴Augustin Louis Cauchy (*21.8.1789 in Paris, +23.5.1857 Sceaux bei Paris)

⁵Auch im vorliegenden Fall ist es wichtig, dass Zähler- und Nennerpolynom der Übertragungsfunktion *teilerfremd* sind.

⁶Eugène Rouché (*18.8.1832 Sommières, Languedoc, +19.8.1910 Lunel, Languedoc; Frankreich)

⁷Issai Schur (*10.1.1875 in Mogiljow, +10.1.1941 in Tel Aviv). Wirkungsorte: Berlin, Göttingen, Berlin. DMV-Mitgliedschaft 1901-1938.

⁸Arthur, Cohn (*1894, +1940). Wirkungsorte: Berlin. DMV-Mitgliedschaft 1924-1934.

⁹Morris Marden (*12.2.1905 in Boston/USA, +1991)

Kapitel 2

Mathematische Grundlagen

Nachfolgend werden gewisse grundlegende mathematische Fakten, die bei der Überprüfung der Stabilität linearer und zeitinvarianter Systeme hilfreich sind, angegeben.

2.1 Hurwitz-Polynom

Sei f ein Polynom in der komplexen Variablen s mit dem Grad n und Koeffizienten f_ν

$$f(s) = \sum_{\nu=0}^n f_\nu s^\nu \quad \text{mit } f_n \neq 0 .$$

Wenn das Polynom für $\operatorname{Re}\{s\} \geq 0$ *keine* Nullstellen aufweist, bezeichnet man es als Hurwitz-Polynom (abgekürzt HP). Es gilt dann die Aussage

$$\operatorname{Re}\{s\} \geq 0 \Rightarrow f(s) \neq 0 .$$

Das betrachtete Polynom besitze nun *reelle* Koeffizienten. Damit hat es ausschließlich reelle Nullstellen und/oder konjugiert komplexe Nullstellenpaare. Unter der Voraussetzung, dass m konjugiert komplexe Nullstellenpaare

$$\beta_k \pm j\gamma_k \quad k = 1, 2, \dots, m$$

und demnach $(n - 2m)$ reelle Nullstellen vorliegen, kann das Polynom folgendermaßen faktorisiert werden

$$\begin{aligned} f(s) &= f_n \cdot \prod_{i=1}^n (s - s_i) = f_n \cdot \prod_{i=1}^{n-2m} (s - s_i) \cdot \prod_{i=n-2m+1}^{n-m} (s - s_i)(s - s_i^*) \\ &= f_n \cdot \prod_{i=1}^{n-2m} (s - s_i) \cdot \prod_{k=1}^m [(s - \beta_k)^2 + \gamma_k^2] . \end{aligned}$$

Ist $f(s)$ ein Hurwitz-Polynom, d.h. gelten die Ungleichungen

$$\begin{aligned} s_i &< 0 && \text{für } i = 1, 2, \dots, n - 2m \\ \beta_k &< 0 && \text{für } k = 1, 2, \dots, m , \end{aligned}$$

so besitzen alle Polynome $(s - s_i)$ und $[(s - \beta_k)^2 + \gamma_k^2]$ positive Koeffizienten. Nach durchgeführter Ausmultiplikation in obiger Form - entsteht ein Polynom in s mit von Null verschiedenen und - je nach Vorzeichen des Leitkoeffizienten f_n - mit *ausschließlich* positiven oder ausschließlich negativen Koeffizienten!

Es ist bemerkenswert, dass für Polynome mit dem Grad $n \leq 2$ die Existenz *aller* Polynomkoeffizienten mit gleichem Vorzeichen eine notwendige und hinreichende Bedingung ist, damit $f(s)$ ein Hurwitz-Polynom ist!

2.1.1 Klassische Zerlegung

Bei der Überprüfung dieser Eigenschaft der Nullstellen ist es vorteilhaft, $f(s)$ in sogenannter klassischer Form

$$\begin{aligned} f(s) &= \sum_{2\nu \leq n} f_{2\nu} s^{2\nu} + \sum_{2\nu < n} f_{2\nu+1} s^{2\nu+1} \\ &= \sum_{2\nu \leq n} f_{2\nu} s^{2\nu} + s \cdot \sum_{2\nu < n} f_{2\nu+1} s^{2\nu} =: g(s^2) + s \cdot \hat{u}(s^2) \end{aligned}$$

zu zerlegen. Hierbei enthält das Polynom g die Koeffizienten f_ν mit *geraden* Indizes ν , während das Polynom \hat{u} die Koeffizienten mit *ungeraden* Indizes ν enthält.

Hierzu zwei Beispiele

$$f(s) = \sum_{\nu=0}^5 f_\nu s^\nu = (f_0 + f_2 s^2 + f_4 s^4) + s \cdot (f_1 + f_3 s^2 + f_5 s^4)$$

mit

$$g(s^2) := f_0 + f_2 s^2 + f_4 s^4 \quad \text{und} \quad \hat{u}(s^2) := f_1 + f_3 s^2 + f_5 s^4$$

bzw.

$$f(s) = \sum_{\nu=0}^6 f_\nu s^\nu = (f_0 + f_2 s^2 + f_4 s^4 + f_6 s^6) + s \cdot (f_1 + f_3 s^2 + f_5 s^4)$$

mit

$$g(s^2) := f_0 + f_2 s^2 + f_4 s^4 + f_6 s^6 \quad \text{und} \quad \hat{u}(s^2) := f_1 + f_3 s^2 + f_5 s^4 .$$

2.2 Positives Polynom-Paar

Wir betrachten zwei Polynome $\hat{\delta}(s)$ und $\delta(s)$ mit reellen Koeffizienten. Bezeichnet man deren Grad mit m bzw. n

$$m := \deg\{\hat{\delta}(s)\} \quad \text{bzw.} \quad n := \deg\{\delta(s)\},$$

so gelte

$$n - 1 \leq m \leq n .$$

Sie besitzen demnach die faktorisierte Darstellung

$$\hat{\delta}(s) = \hat{K} \cdot \prod_{\nu=1}^m (s - \hat{s}_\nu) \quad \text{und} \quad \delta(s) = K \cdot \prod_{\nu=1}^n (s - s_\nu) .$$

Diese Polynome bilden ein sogenanntes *positives Paar*, wenn Folgendes gilt:

- die Leitkoeffizienten¹ \hat{K} bzw. K der Polynome haben gleiches Vorzeichen,
- alle Nullstellen \hat{s}_ν und s_ν sind *reell, negativ, paarweise verschieden* und *alternieren*. D.h. sie sind folgendermaßen angeordnet

$$\text{für } m = n \quad \hat{s}_1 < s_1 < \hat{s}_2 < s_2 < \dots < \hat{s}_n < s_n < 0$$

bzw.

$$\text{für } m = n - 1 \quad s_1 < \hat{s}_1 < s_2 < \hat{s}_2 < \dots < \hat{s}_{n-1} < s_n < 0 .$$

2.3 Kettenbrüche mit Polynomen

Wir betrachten n Polynome $p_i(s)$ ($1 \leq i \leq n$) in der komplexen Variablen s und bilden den (endlichen) Kettenbruch

$$P(s) := p_n(s) + \frac{1}{p_{n-1}(s) + \frac{1}{p_{n-2}(s) + \frac{1}{\dots + p_2(s) + \frac{1}{p_1(s)}}}} .$$

Bei $P(s)$ handelt es sich um eine gebrochen rationale Funktion² der Variablen s . In vielen Anwendungen sind die Polynome $p_i(s)$ sogenannte Monome in der komplexen Variablen s

$$p_i(s) := c_i s^{k_i} \quad \text{mit } 1 \leq i \leq n .$$

Hierbei sind die Konstanten c_i reelle und k_i natürliche Zahlen.

¹Das sind die Koeffizienten der höchsten Potenz von s .

²Gegebenenfalls benutzt man die platzsparende Notation

$$P = [p_n; p_{n-1}, \dots, p_2, p_1] ,$$

und erkennt unmittelbar die Beziehung

$$[p_n; p_{n-1}, \dots, p_{k-1}, p_k, \dots, p_2, p_1] = [p_n; p_{n-1}, \dots, p_{k-1}, [p_k; \dots, p_2, p_1]] .$$

2.4 Euklidischer Divisionsalgorithmus

Wir betrachten die Polynome $f(s)$ und $g(s)$

$$f(s) := \sum_{\nu=0}^n f_{\nu} s^{\nu} \quad \text{mit } f_n \neq 0,$$

$$g(s) := \sum_{\nu=0}^m g_{\nu} s^{\nu} \quad \text{mit } g_m \neq 0$$

mit $m \leq n$. Zu diesen existieren zwei *eindeutige* Polynome das sogenannte Quotientenpolynom $q(s)$ und das sogenannte Restpolynom $r(s)$, mit den Eigenschaften

$$f(s) = q(s) \cdot g(s) + r(s)$$

und

$$\deg \{r(s)\} < \deg \{g(s)\} .$$

Nach Euklid³ führen wir nun mit den Startpolynomen

$$f_0(s) := f(s) \quad \text{und} \quad f_1(s) := g(s)$$

für $i = 0, 1, 2, 3, \dots$ eine Reihe von Polynomdivisionen durch:

$$f_i(s) = q_{i+1}(s) \cdot f_{i+1}(s) + f_{i+2}(s) . \tag{2.1}$$

Hierbei gilt

$$\deg \{f_{i+2}(s)\} < \deg \{f_{i+1}(s)\} ,$$

wobei die Quotientenpolynome $q_{i+1}(s)$ sowie die Restpolynome $f_{i+2}(s)$ eindeutig sind. Aufgrund der obigen Ungleichung für die Polynomgrade existiert ein Index $N \geq 1$, sodass $f_N(s)$ das Nullpolynom ist, d.h.

$$f_{N-2}(s) = q_{N-1}(s) \cdot f_{N-1}(s) .$$

Dann ist $f_{N-1}(s)$ der größte gemeinsame Teiler (abgekürzt ggT) der Polynome $f(s)$ und $g(s)$.

Man erkennt anhand obiger Relation (2.1), dass

$$\frac{f_i(s)}{f_{i+1}(s)} = q_{i+1}(s) + \frac{f_{i+2}(s)}{f_{i+1}(s)} = q_{i+1}(s) + \frac{1}{\frac{f_{i+1}(s)}{f_{i+2}(s)}}$$

bzw.

$$\frac{f_i(s)}{f_{i+1}(s)} = q_{i+1}(s) + \frac{1}{q_{i+2}(s) + \frac{1}{\frac{f_{i+2}(s)}{f_{i+3}(s)}}} \quad \text{usw.}$$

gilt. Das bedeutet, dass der Quotient $f(s)/g(s)$ eine Kettenbruchstruktur aufweist!

³Euklid von Alexandria (vermutliche Lebensdaten: *360 v.Chr., +270 v.Chr. Alexandria)

2.5 Das Theorem von Stieltjes

Wir betrachten ein Polynom $f(s)$ in der klassischen Zerlegung

$$f(s) =: g(s^2) + s \cdot \hat{u}(s^2) ,$$

wobei das Polynom $g(s)$ den Grad

$$\deg \{g(s)\} = m$$

besitzt. Für den Grad von $f(s)$ gilt dann:

$$2m \leq \deg \{f(s)\} \leq 2m + 1.$$

Nach Stieltjes⁴ sind folgende drei Aussagen⁵ äquivalent:

1. Das Polynom $f(s)$ ist ein Hurwitz-Polynom.
2. Die Polynome $g(s)$ und $\hat{u}(s)$ bilden ein positives Paar.
3. Es existieren eine *nichtnegative* Zahl $c_0 \geq 0$ und $2m$ *positive* Zahlen $c_\nu > 0$ und $d_\nu > 0$, sodass der Quotient

$$Q(s) := \frac{\hat{u}(s)}{g(s)} \tag{2.2}$$

durch den (endlichen) Kettenbruch

$$Q(s) = c_0 + \frac{1}{s \cdot d_1 + \frac{1}{c_1 + \frac{1}{\dots + \frac{1}{s \cdot d_m + \frac{1}{c_m}}}}} \tag{2.3}$$

darstellbar ist. Hierbei ist c_0 *genau dann* gleich null, wenn der Grad des Polynoms $f(s)$ eine *gerade* Zahl ist.

2.5.1 Beispiele

Beispiel 1: Wir betrachten das Polynom $f(s)$

$$f(s) = s^3 + 3s^2 + 3s + 1 = (1 + 3s^2) + s \cdot (3 + s^2) .$$

Man erhält die Polynome

$$g(s^2) = 1 + 3s^2 \quad ; \quad \hat{u}(s^2) = 3 + s^2$$

⁴Thomas Jean Stieltjes (*29.12.1856 in Zwolle/Niederlande, +31.12.1894 in Toulouse/Frankreich)

⁵Die ersten zwei Äquivalenzen bilden den Satz von Hermite-Biehler.

bzw.

$$g(s) = 1 + 3s \quad ; \quad \hat{u}(s) = 3 + s .$$

Letztere besitzen den Grad $m = 1$. Für den Quotienten

$$Q(s) := \frac{\hat{u}(s)}{g(s)} = \frac{s + 3}{3s + 1}$$

ergibt sich

$$\begin{aligned} \frac{s + 3}{3s + 1} &= \frac{1}{3} + \frac{8/3}{3s + 1} \\ &= \frac{1}{3} + \frac{1}{s \cdot \frac{9}{8} + \frac{3}{8}} =: c_0 + \frac{1}{s \cdot d_1 + \frac{1}{c_1}} . \end{aligned}$$

Nach dem Satz von Stieltjes ist $f(s)$ ein Hurwitz-Polynom⁶.

Dieses Ergebnis wird durch die Darstellung

$$\frac{\hat{u}(s)}{g(s)} = \frac{s + 3}{3s + 1} = \frac{1 \cdot (s + 3)}{3 \cdot (s + \frac{1}{3})} =: \frac{\hat{K} \cdot (s - \hat{s}_1)}{K \cdot (s - s_1)}$$

mit

$$-3 = \hat{s}_1 < s_1 = -\frac{1}{3} < 0 \quad ; \quad \hat{K} = 1 > 0 \quad , \quad K = 3 > 0$$

bestätigt. Aus dieser ist ersichtlich, dass $g(s)$ und $\hat{u}(s)$ ein positives Polynom-Paar sind.

Beispiel 2: Wir betrachten das Polynom

$$f(s) = s^4 + 4s^3 + 6s^2 + 4s + 1 = (1 + 6s^2 + s^4) + s \cdot (4 + 4s^2) .$$

Damit lauten die Polynome $g(s)$ und $\hat{u}(s)$

$$g(s) = 1 + 6s + s^2 \quad \text{und} \quad \hat{u}(s) = 4 + 4s$$

mit

$$\deg \{g(s)\} = m = 2 .$$

Daraus ergibt sich für den Quotienten

$$Q(s) := \frac{\hat{u}(s)}{g(s)}$$

$$\begin{aligned} \frac{\hat{u}(s)}{g(s)} &= \frac{4s + 4}{s^2 + 6s + 1} = 0 + \frac{1}{\frac{s^2+6s+1}{4s+4}} \\ &= 0 + \frac{1}{s \cdot \frac{1}{4} + \frac{5s+1}{4s+4}} = 0 + \frac{1}{s \cdot \frac{1}{4} + \frac{1}{\frac{4}{5} + \frac{16/5}{5 \cdot s+1}}} \\ &= 0 + \frac{1}{s \cdot \frac{1}{4} + \frac{1}{\frac{4}{5} + \frac{1}{s \cdot \frac{25}{16} + \frac{1}{16}}}} =: c_0 + \frac{1}{s \cdot d_1 + \frac{1}{c_1 + \frac{1}{s \cdot d_2 + \frac{1}{c_2}}}} \end{aligned}$$

⁶Es besitzt die faktorisierte Darstellung $f(s) = (s + 1)^3$.

Nach dem Satz von Stieltjes ist $f(s)$ ein Hurwitz-Polynom⁷.

Alternative Lösungsmöglichkeit: Diese besteht darin, die Polynome $g(s)$ und $\hat{u}(s)$ zu faktorisieren:

$$Q(s) = \frac{4s + 4}{s^2 + 6s + 1} = \frac{4 \cdot (s + 1)}{1 \cdot (s + 3 + \sqrt{8})(s + 3 - \sqrt{8})}.$$

Es liegen die positiven Leitkoeffizienten

$$\hat{K} = 4 \quad , \quad K = 1$$

und die drei Nullstellen

$$\begin{aligned} \hat{s}_1 &= -1, \\ s_1 &= -3 - \sqrt{8} \quad , \quad s_2 = -3 + \sqrt{8} \end{aligned}$$

mit der Anordnung

$$s_1 < \hat{s}_1 < s_2 < 0$$

vor. Damit bilden $g(s)$ und $\hat{u}(s)$ ein positives Polynom-Paar.

2.5.2 Bemerkungen / Ergänzungen

Eine Umformulierung des Satzes von Stieltjes: Wir betrachten ein Polynom $f(s)$ in der klassischen Zerlegung

$$f(s) =: g(s^2) + s \cdot \hat{u}(s^2) \quad ,$$

und bilden den Quotienten

$$s \cdot Q(s^2) := \frac{s \cdot \hat{u}(s^2)}{g(s^2)}.$$

Mit Hilfe von (2.2) ergibt sich

$$s \cdot Q(s^2) = s \cdot c_0 + \frac{s}{s^2 \cdot d_1 + \frac{1}{c_1 + \frac{1}{\dots + \frac{1}{s^2 \cdot d_m + \frac{1}{c_m}}}}}$$

bzw.

$$s \cdot Q(s^2) = s \cdot c_0 + \frac{1}{s \cdot d_1 + \frac{1}{s \cdot c_1 + \frac{s}{\dots + \frac{1}{s^2 \cdot d_m + \frac{1}{c_m}}}}}$$

⁷Es besitzt die faktorisierte Darstellung $f(s) = (s + 1)^4$.

bzw.

$$s \cdot Q(s^2) = s \cdot c_0 + \frac{1}{s \cdot d_1 + \frac{1}{s \cdot c_1 + \frac{1}{\dots + \frac{1}{s \cdot d_m + \frac{1}{s \cdot c_m}}}}} . \quad (2.4)$$

In obiger Relation treten im Quotienten $s \cdot Q(s^2)$ Ausdrücke $(s \cdot c_i)$ bzw. $(s \cdot d_i)$ auf. Diese sind in der Elektrotechnik als Impedanzen bzw. Admittanzen idealer Bauelemente (Induktivitäten bzw. Kapazitäten) interpretierbar. Damit kann der Quotient (2.4) als Impedanz (Admittanz) einer Schaltung bestehend aus Induktivitäten bzw. Kapazitäten gedeutet werden! Siehe hierzu Kapitel 3.

Zum Beweis des Satzes von Stieltjes (*optional*): Der Beweis des Satzes stützt sich auf folgendes **Lemma**: Wir betrachten zwei Polynome $g(s)$ und $\hat{u}(s)$ mit

$$\deg \{g(s)\} = m ,$$

die ein positives Paar sind und bilden den Quotienten

$$\frac{\hat{u}(s)}{g(s)} = c + \frac{1}{s \cdot d + \frac{\hat{u}_1(s)}{g_1(s)}} . \quad (2.5)$$

Hierbei sind c und d konstant und die Polynome $g_1(s)$ und $\hat{u}_1(s)$ weisen einen Grad kleiner oder gleich $m - 1$ auf. Es gilt dann:

1. Die Konstanten c und d erfüllen die Ungleichungen $c \geq 0$ und $d > 0$.
2. Die Polynomgrade betragen

$$\deg \{g_1(s)\} = \deg \{\hat{u}_1(s)\} = m - 1 .$$

3. Die Polynome $g_1(s)$ und $\hat{u}_1(s)$ bilden ein positives Paar.

Man beachte, dass die Konstanten c und d sowie die Polynome $g_1(s)$ und $\hat{u}_1(s)$ - letztere bis auf einen konstanten Faktor - eindeutig bestimmt sind.

Es gilt auch die **Umkehrung**: Falls die drei Aussagen des obigen Lemmas erfüllt sind, dann bilden die Polynome $g(s)$ und $\hat{u}(s)$, die durch Relation (2.5) definiert werden, ein positives Paar, wobei

$$\begin{aligned} \deg \{g(s)\} &= m \quad \text{falls } d > 0 \\ \deg \{g(s)\} &= m - 1 \quad \text{falls } d = 0 \end{aligned}$$

gilt.

2.6 Das Theorem von Wall

Bei dem nachfolgend vorgestellten Theorem von Wall⁸ handelt es sich um eine Erweiterung des Theorems von Stieltjes. Man kann - unter gewissen Voraussetzungen - eine Aussage über die Anzahl der Nullstellen des Polynoms mit negativem bzw. positivem Realteil treffen. Wir betrachten ein Polynom $f(s)$ in der Zerlegung

$$f(s) =: g(s^2) + s \cdot \hat{u}(s^2)$$

und gehen davon aus, dass der Quotient

$$\frac{s \cdot \hat{u}(s^2)}{g(s^2)}$$

durch den (endlichen) Kettenbruch

$$\frac{s \cdot \hat{u}(s)}{g(s)} = s \cdot c_0 + \frac{1}{s \cdot d_1 + \frac{1}{s \cdot c_1 + \dots + \frac{1}{s \cdot d_m + \frac{1}{s \cdot c_m}}}} .$$

darstellbar ist. Hierbei ist c_0 eine reelle Konstante, die genau dann gleich Null ist, wenn der Grad von $f(s)$ gerade Zahl ist. Die übrigen $2m$ reelle Konstanten sind *verschieden* von Null, d.h.

$$c_\nu \neq 0 \quad \text{und} \quad d_\nu \neq 0 \quad \text{für} \quad \nu \geq 1 .$$

Nach Wall⁹ gilt folgendes

- **Theorem:** Wir betrachten die Zahlenfolge

$$c_0, d_1, c_1, d_1, \dots, d_m, c_m .$$

Die Anzahl M der *positiven* Elemente dieser Zahlenfolge ist gleich der Anzahl der Nullstellen s_k von $f(s)$ mit *negativem* Realteil $\operatorname{Re}\{s_k\} < 0$. Die restlichen $n - M$ Nullstellen besitzen einen *positiven* Realteil $\operatorname{Re}\{s_k\} > 0$. Es existieren *keine* Nullstellen mit $\operatorname{Re}\{s_k\} = 0$.

2.7 Das Theorem von Frank (*optional*)

Das Theorem von Frank stellt die Erweiterung des Theorems von Wall für den Fall dar, dass das Polynom $f(s)$ *komplexe* Koeffizienten $\alpha_\nu + j\beta_\nu$ besitzt. Zunächst werden die Ergebnisse

⁸Hubert Stanley Wall (*2.12.1902 in Rockwell City, Iowa, +12.9.1971 Austin, Texas).

⁹H.S. Wall: "Polynomials whose zeros have negative real parts"; The American Mathematical Monthly, vol. 52, 1945, pp. 302-322.

von Wall - indem man auf die klassische Zerlegung von $f(s)$ verzichtet - umformuliert: Sei f ein Polynom in der komplexen Variablen s mit dem Grad n und *reellen* Koeffizienten α_ν

$$\begin{aligned} f(s) &= \sum_{\nu=0}^n \alpha_\nu s^\nu \quad \text{mit } \alpha_n \neq 0 \\ &= \alpha_n s^n + \alpha_{n-1} s^{n-1} + \alpha_{n-2} s^{n-2} + \alpha_{n-3} s^{n-3} + \alpha_{n-4} s^{n-4} + \dots + \alpha_0 \quad . \end{aligned}$$

Wir zerlegen $f(s)$ gemäß

$$f(s) = f^{(n)}(s) + f^{(n-1)}(s)$$

und erzeugen die Polynome $f^{(n)}(s)$ und $f^{(n-1)}(s)$ nach dem Schema¹⁰

$$\begin{array}{cccccc} & s^n & s^{n-1} & s^{n-2} & s^{n-3} & s^{n-4} & \dots \\ f^{(n)}(s) & 1 & 0 & \alpha_{n-2} & 0 & \alpha_{n-4} & \dots , \\ f^{(n-1)}(s) & & \alpha_{n-1} & 0 & \alpha_{n-3} & 0 & \dots \end{array}$$

d.h.

$$\begin{aligned} f^{(n)}(s) &:= \alpha_n s^n + \alpha_{n-2} s^{n-2} + \alpha_{n-4} s^{n-4} + \dots , \\ f^{(n-1)}(s) &:= \alpha_{n-1} s^{n-1} + \alpha_{n-3} s^{n-3} + \alpha_{n-5} s^{n-5} + \dots \quad . \end{aligned}$$

Betrachte man den Quotienten

$$Q_n(s) := \frac{f^{(n)}(s)}{f^{(n-1)}(s)},$$

so gilt nach Wall folgendes

- **Theorem:** Genau dann, wenn in der Kettenbruchentwicklung von $Q_n(s)$, welche mit Hilfe des Euklidischen Algorithmus ermittelbar ist,

$$Q_n(s) = s \cdot K_n + \frac{1}{s \cdot K_{n-1} + \frac{1}{s \cdot K_{n-2} + \frac{1}{\dots + \frac{1}{s \cdot K_2 + \frac{1}{s \cdot K_1}}}}}$$

M Kettenbruchkoeffizienten positiv und $n - M$ negativ sind, weisen M Nullstellen von $f(s)$ einen negativen und $n - M$ Nullstellen einen positiven Realteil auf.

$$\begin{aligned} M \text{ Koeffizienten } K_\nu > 0 &\Leftrightarrow M \text{ Nullstellen } s_\nu \text{ mit } \operatorname{Re}\{s_\nu\} < 0 \\ n - M \text{ Koeffizienten } K_\nu < 0 &\Leftrightarrow n - M \text{ Nullstellen } s_\nu \text{ mit } \operatorname{Re}\{s_\nu\} > 0 \end{aligned}$$

¹⁰Das Polynom $f^{(n-1)}(s)$ mit dem Grad $n - 1$ bezeichnet Wall als *alternantes* Polynom von $f(s)$, da die Kettenbruchentwicklung des Quotienten

$$\frac{f(s)}{f^{(n-1)}(s)} \quad \text{bzw.} \quad \frac{f(s) - f^{(n-1)}(s)}{f^{(n-1)}(s)}$$

Aussagen über Eigenschaften des Polynoms $f(s)$ mit dem Grad n gemacht werden können.

Insbesondere gilt: Das Polynom $f(s)$ ist *genau dann* ein Hurwitzpolynom, wenn *alle* K_ν positiv sind, d.h.

$$f(s) \text{ ist ein HP} \Leftrightarrow K_\nu > 0 \quad \text{mit } \nu = 1, 2, \dots, n \text{ .}$$

Bisher waren die Koeffizienten des betrachteten Polynoms reelle Zahlen. Wir betrachten nun den Fall, dass das Polynom $f(s)$ ein *monisches* Polynom¹¹ mit dem Grad n und *komplexen* Koeffizienten $\alpha_\nu + j\beta_\nu$ ist.

$$\begin{aligned} f(s) &= \sum_{\nu=0}^n (\alpha_\nu + j\beta_\nu) s^\nu \quad \text{mit } \alpha_n = 1, \quad \beta_n = 0 \\ &= s^n + (\alpha_{n-1} + j\beta_{n-1})s^{n-1} + (\alpha_{n-2} + j\beta_{n-2})s^{n-2} + (\alpha_{n-3} + j\beta_{n-3})s^{n-3} + \dots \text{ ,} \end{aligned}$$

bzw.

$$f(s) = s^n + \alpha_{n-1}s^{n-1} + j\beta_{n-1}s^{n-1} + \alpha_{n-2}s^{n-2} + j\beta_{n-2}s^{n-2} + \alpha_{n-3}s^{n-3} + j\beta_{n-3}s^{n-3} + \dots \text{ .}$$

In Analogie zum Fall mit reellen Polynomkoeffizienten zerlegen wir $f(s)$ in zwei Polynome $f^{(n)}(s)$ und $f^{(n-1)}(s)$

$$f(s) = f^{(n)}(s) + f^{(n-1)}(s)$$

nach dem Schema

| | | | | | | |
|----------------|-------|----------------|----------------|----------------|----------------|---------|
| | s^n | s^{n-1} | s^{n-2} | s^{n-3} | s^{n-4} | \dots |
| $f^{(n)}(s)$ | 1 | $j\beta_{n-1}$ | α_{n-2} | $j\beta_{n-3}$ | α_{n-4} | \dots |
| $f^{(n-1)}(s)$ | | α_{n-1} | $j\beta_{n-2}$ | α_{n-3} | $j\beta_{n-4}$ | \dots |

d.h.

$$f^{(n)}(s) := s^n + j\beta_{n-1}s^{n-1} + \alpha_{n-2}s^{n-2} + j\beta_{n-3}s^{n-3} + \alpha_{n-4}s^{n-4} + j\beta_{n-5}s^{n-5} + \dots,$$

$$f^{(n-1)}(s) := \alpha_{n-1}s^{n-1} + j\beta_{n-2}s^{n-2} + \alpha_{n-3}s^{n-3} + j\beta_{n-4}s^{n-4} + \alpha_{n-5}s^{n-5} + \dots \text{ .}$$

Diese Polynome haben eine besondere Struktur: die Koeffizienten sind *abwechselnd* reelle bzw. rein imaginäre Zahlen. Nach Einführung des polynomialen Vektors

$$\mathbf{F}(s) := \begin{bmatrix} f^{(n)}(s) \\ f^{(n-1)}(s) \end{bmatrix}$$

können sie übersichtlich angeschrieben werden:

$$\mathbf{F}(s) := \begin{bmatrix} 1 \\ 0 \end{bmatrix} s^n + \begin{bmatrix} j\beta_{n-1} \\ \alpha_{n-1} \end{bmatrix} s^{n-1} + \begin{bmatrix} \alpha_{n-2} \\ j\beta_{n-2} \end{bmatrix} s^{n-2} + \begin{bmatrix} \alpha_{n-3} \\ j\beta_{n-3} \end{bmatrix} s^{n-3} + \begin{bmatrix} j\beta_{n-4} \\ \alpha_{n-4} \end{bmatrix} s^{n-4} + \dots + \mathbf{K}_0 s^0,$$

¹¹Dies stellt keine Einschränkung der Allgemeinheit dar.

bzw. mit geeigneten vektoriellen Koeffizienten

$$\mathbf{F}(s) = \sum_{\nu=0}^n \mathbf{K}_{\nu} \cdot s^{\nu}.$$

Der Koeffizient der Potenz s^0 - der konstante Vektor \mathbf{K}_0 - wird durch

$$\mathbf{K}_0 = \begin{bmatrix} \alpha_0 \\ j\beta_0 \end{bmatrix} \quad \text{für } n \text{ gerade}$$

bzw.

$$\mathbf{K}_0 = \begin{bmatrix} j\beta_0 \\ \alpha_0 \end{bmatrix} \quad \text{für } n \text{ ungerade}$$

gegeben. Die übrigen Koeffizienten lauten¹²

$$\mathbf{K}_n = \begin{bmatrix} 1 \\ 0 \end{bmatrix}, \quad \mathbf{K}_{n-1} = \begin{bmatrix} j\beta_{n-1} \\ \alpha_{n-1} \end{bmatrix}, \quad \mathbf{K}_{n-2} = \begin{bmatrix} \alpha_{n-2} \\ j\beta_{n-2} \end{bmatrix}, \quad \dots$$

Wir betrachten nun den Bruch

$$Q_n(s) := \frac{f^{(n)}(s)}{f^{(n-1)}(s)}$$

und seine sogenannte Test-Bruch-Entwicklung

$$\frac{f^{(n)}(s)}{f^{(n-1)}(s)} = s \cdot K_n + j \cdot L_n + \frac{1}{s \cdot K_{n-1} + j \cdot L_{n-1} + \frac{1}{s \cdot K_{n-2} + j \cdot L_{n-2} + \frac{1}{\dots + s \cdot K_2 + j \cdot L_2 + \frac{1}{s \cdot K_1 + j \cdot L_1}}}}$$

Hierbei sind die Koeffizienten K_i reell und verschieden von Null, während die Koeffizienten L_i reell aber gleich null sein können. Nach Frank¹³ gilt folgendes

- **Theorem:** Genau dann, wenn M Koeffizienten K_{ν} positiv und $n - M$ negativ sind, weisen M Nullstellen von $f(s)$ einen negativen und $n - M$ Nullstellen einen positiven Realteil auf.

$$\begin{aligned} M \text{ Koeffizienten } K_{\nu} > 0 &\Leftrightarrow M \text{ Nullstellen } s_{\nu} \text{ mit } \operatorname{Re}\{s_{\nu}\} < 0 \\ n - M \text{ Koeffizienten } K_{\nu} < 0 &\Leftrightarrow n - M \text{ Nullstellen } s_{\nu} \text{ mit } \operatorname{Re}\{s_{\nu}\} > 0. \end{aligned}$$

¹²Für $n = 2$ erhalten wir

$$\begin{aligned} \mathbf{F}(s) &= \mathbf{K}_2 \cdot s^2 + \mathbf{K}_1 \cdot s^1 + \mathbf{K}_0 \cdot s^0, \\ \mathbf{F}(s) &:= \begin{bmatrix} 1 \\ 0 \end{bmatrix} s^2 + \begin{bmatrix} j\beta_1 \\ \alpha_1 \end{bmatrix} s^1 + \begin{bmatrix} \alpha_0 \\ j\beta_0 \end{bmatrix}. \end{aligned}$$

Für $n = 3$ lautet $\mathbf{F}(s)$:

$$\mathbf{F}(s) = \mathbf{K}_3 \cdot s^3 + \mathbf{K}_2 \cdot s^2 + \mathbf{K}_1 \cdot s^1 + \mathbf{K}_0 \cdot s^0$$

bzw.

$$\mathbf{F}(s) := \begin{bmatrix} 1 \\ 0 \end{bmatrix} s^3 + \begin{bmatrix} j\beta_2 \\ \alpha_2 \end{bmatrix} s^2 + \begin{bmatrix} \alpha_1 \\ j\beta_1 \end{bmatrix} s + \begin{bmatrix} j\beta_0 \\ \alpha_0 \end{bmatrix}.$$

¹³Evelyn Frank: "On the zeros of polynomials with complex coefficients", Bull. Amer. Math. Soc., vol 52 (1946), pp. 144-157.

Damit ist das Polynom $f(s)$ ist *genau dann* ein Hurwitzpolynom, wenn *alle* K_ν positiv sind, d.h.

$$f(s) \text{ ist HP} \Leftrightarrow K_\nu > 0 \quad \text{mit } \nu = 1, 2, \dots, n \text{ .}$$

2.7.1 Beispiel

Wir betrachten das Polynom zweiten Grades mit komplexen Koeffizienten

$$f(s) = s^2 + (\alpha_1 + j\beta_1)s^1 + (\alpha_0 + j\beta_0)$$

und wollen Bedingungen für die Koeffizienten herleiten, damit $f(s)$ ein HP ist.

Hierzu bilden wir die zugehörigen Polynome

$$f^{(2)}(s) := s^2 + j\beta_1 s^1 + \alpha_0 s^0 \text{ ,}$$

$$f^{(1)}(s) := \alpha_1 s^1 + j\beta_0 s^0 \text{ .}$$

Der Quotient $f^{(2)}(s)/f^{(1)}(s)$ ergibt sich zu

$$\begin{aligned} \frac{f^{(2)}(s)}{f^{(1)}(s)} &= \frac{s^2 + j\beta_1 s + \alpha_0}{\alpha_1 s + j\beta_0} = \frac{1}{\alpha_1} s + \frac{j(\beta_1 - \frac{1}{\alpha_1}\beta_0)s + \alpha_0}{\alpha_1 s + j\beta_0} \\ &= \frac{1}{\alpha_1} s + j \frac{(\beta_1 - \frac{1}{\alpha_1}\beta_0)}{\alpha_1} + \frac{\frac{1}{\alpha_1}\beta_0(\beta_1 - \frac{1}{\alpha_1}\beta_0) + \alpha_0}{\alpha_1 s + j\beta_0} \text{ ,} \end{aligned}$$

bzw.

$$\frac{f^{(2)}(s)}{f^{(1)}(s)} = s \cdot \frac{1}{\alpha_1} + j \cdot \frac{(\beta_1 - \frac{1}{\alpha_1}\beta_0)}{\alpha_1} + \frac{1}{s \cdot \frac{\alpha_1}{\frac{1}{\alpha_1}\beta_0(\beta_1 - \frac{1}{\alpha_1}\beta_0) + \alpha_0} + j \cdot \frac{\beta_0}{\frac{1}{\alpha_1}\beta_0(\beta_1 - \frac{1}{\alpha_1}\beta_0) + \alpha_0}} \text{ .}$$

Das Ergebnis hat die Struktur

$$\frac{f^{(2)}(s)}{f^{(1)}(s)} = s \cdot K_2 + j \cdot L_2 + \frac{1}{s \cdot K_1 + j \cdot L_1} \text{ ,}$$

wobei K_2 , K_1 , L_2 und L_1 reelle Zahlen sind.

Nach Frank ist das Polynom $f(s)$ *genau dann* ein HP, wenn K_2 und K_1 positiv sind. Das bedeutet, dass folgende Ungleichungen erfüllt sind:

$$\frac{1}{\alpha_1} > 0 \quad \text{und} \quad \frac{\alpha_1}{\frac{1}{\alpha_1}\beta_0(\beta_1 - \frac{1}{\alpha_1}\beta_0) + \alpha_0} > 0 \text{ ,}$$

bzw.

$$\alpha_1 > 0 \quad \text{und} \quad \frac{1}{\alpha_1}\beta_0 \left(\beta_1 - \frac{1}{\alpha_1}\beta_0 \right) + \alpha_0 > 0 \text{ .}$$

Man erkennt, dass bei reellen Polynomkoeffizienten die Größen β_0 und β_1 verschwinden und die wohlbekannteren Ungleichungen für α_1 und α_0 entstehen.

Kapitel 3

Elektrotechnische Interpretationen

In den nachfolgenden Abschnitten werden elektrotechnische Interpretationen der vorangegangenen mathematischen Ausführungen gegeben.

3.1 Foster-Funktion

Man betrachte *verlustfreie* LC -Eintore, die sich aus endlich vielen konzentrierten Bauelementen - das sind (positive) Induktivitäten L und (positive) Kapazitäten C - zusammensetzen lassen. Solche Zweipole (oder Eintorelemente) nennt man *Reaktanz-Zweipole*¹. Die zugehörige Eintor-Impedanz $Z(s)$ bzw. Eintor-Admittanz $Y(s)$ sind sogenannte Foster²-Funktionen. Sie sind reelle rationale Funktionen der komplexen Variablen s und sind durch die Übertragungsfunktionen

$$Z(s) = \left. \frac{\bar{u}(s)}{\bar{i}(s)} \right|_{AW=0} \quad \text{bzw.} \quad Y(s) = \left. \frac{\bar{i}(s)}{\bar{u}(s)} \right|_{AW=0}$$

gegeben. Hierbei sind $\bar{u}(s)$ bzw. $\bar{i}(s)$ die Laplace-Transformierten der Spannung $u(t)$ bzw. des Stromes $i(t)$ eines LC -Zweipols. Nachfolgend werden Foster-Funktionen mathematisch definiert, deren wichtigsten Eigenschaften angegeben sowie zugehörige schaltungstechnische Realisierungen vorgestellt.

3.1.1 Foster-Funktion und Hurwitz-Polynom

Eine *reelle* rationale Funktion $F(s)$ wird Foster-Funktion genannt, wenn folgende Aussagen³ erfüllt sind:

$$\operatorname{Re}\{s\} > 0 \Rightarrow \operatorname{Re}\{F(s)\} > 0 \quad (3.1)$$

¹Siehe hierzu: A. Fettweis & G. HERNETSBERGER, *Grundlagen der Theorie elektrischer Schaltungen*, Kap. 1.2.

²Ronald Martin Foster (*3.Oktober 1891, +2.Februar 1998 Belmar/Monmouth County/New Jersey/USA)

³Bemerkung (*optional*): Betrachtet man *komplexe* rationale Funktionen $F(s)$, so wird Aussage (3.1) durch

$$\operatorname{Re}\{s\} > 0 \Rightarrow \operatorname{Re}\{F(s)\} \geq 0$$

und

$$\operatorname{Re}\{s\} = 0 \Rightarrow \operatorname{Re}\{F(s)\} = 0. \quad (3.2)$$

Eine Foster-Funktion besitzt zwei kennzeichnende Eigenschaften.

1. Eine Funktion ist *genau dann* eine Foster-Funktion, wenn sie *oder* ihr Kehrwert(!) in der Form

$$F(s) = K \cdot \frac{(s^2 + \psi_1^2)(s^2 + \psi_2^2)\dots(s^2 + \psi_n^2)}{s \cdot (s^2 + \omega_1^2)(s^2 + \omega_2^2)\dots(s^2 + \omega_m^2)} =: K \frac{g(s^2)}{s \cdot \hat{u}(s^2)}$$

mit

$$n = m \quad \text{oder} \quad n = m + 1, \\ K > 0,$$

und

$$0 < \psi_1 < \omega_1 < \psi_2 < \omega_2 \dots$$

dargestellt werden kann. Mit anderen Worten: sie besitzt *ausschließlich einfache* Pol- bzw. Nullstellen *auf* der imaginären $j\omega$ -Achse, die sich abwechseln. Das bedeutet, dass $g(s)$ und $\hat{u}(s)$ ein positives Polynom-Paar sind. Die Koeffizienten von $g(s^2)$ und $\hat{u}(s^2)$ sind reelle positive Konstanten. Bei $s = 0$ liegt entweder ein Pol *oder* eine Nullstelle vor. Wenn das Zählerpolynom eine gerade Funktion in s ist, so ist das Nennerpolynom eine ungerade Funktion in s und umgekehrt. Der Gradunterschied zwischen Zähler- und Nennerpolynom ist immer gleich Eins. Falls $n = m$ gilt, so ist der Nenner- größer als der Zählergrad, die Funktion $F(s)$ besitzt den Grad⁴ $N = 2n + 1$ und eine *Nullstelle*⁵ bei $s = \infty$. Ist $n = m + 1$, so ist der Zähler- größer als der Nennergrad, die Funktion $F(s)$ besitzt den Grad $N = 2n$ und eine *Polstelle*⁶ bei $s = \infty$.

2. Sei $F(s)$ eine Foster-Funktion

$$F(s) = \frac{g(s)}{u(s)},$$

wobei die Polynome $g(s)$ und $u(s)$ teilerfremd sind. Dann ist die Summe $\Delta(s)$ von Zähler- und Nennerpolynom

$$\Delta(s) := g(s) + u(s)$$

⁴Unter Grad der Foster-Funktion versteht man den größten Grad der enthaltenen Polynome.

⁵Die Funktion $F(s)$ besitzt eine Nullstelle bei $s = \infty$, wenn

$$\lim_{s \rightarrow \infty} F(s) = 0$$

gilt.

⁶Die Funktion $F(s)$ besitzt eine Polstelle bei $s = \infty$, wenn

$$\lim_{s \rightarrow \infty} \frac{1}{F(s)} = 0$$

gilt.

ein Hurwitz-Polynom. Es gilt auch die **Umkehrung**: sei $\Delta(s)$ ein Hurwitz-Polynom mit reellen Koeffizienten. Wir bilden die Polynome

$$g(s) := \frac{\Delta(s) + \Delta(-s)}{2}$$

und

$$u(s) := \frac{\Delta(s) - \Delta(-s)}{2}.$$

Es gilt also

$$g(s) = g(-s) \quad ; \quad u(s) = -u(-s) \quad ; \quad \Delta(s) = g(s) + u(s).$$

Dann ist der Quotient

$$\frac{g(s)}{u(s)}$$

sowie sein Kehrwert eine Foster-Funktion.

Weitere Eigenschaften einer Foster-Funktion (*optional*)

1. Es gilt:

$$\operatorname{Re}\{s\} < 0 \quad \Leftrightarrow \quad \operatorname{Re}\{F(s)\} < 0 .$$

2. Eine Foster-Funktion ist eine ungerade Funktion, d.h.

$$F(s) + F(-s) = 0 .$$

3. Die Funktion $F\left(\frac{1}{s}\right)$ ist *genau dann* eine Foster-Funktion, wenn $F(s)$ eine Foster-Funktion ist.

4. Es gilt:

$$F(s = j\omega) = j \cdot \Theta(\omega) .$$

Die sogenannte Reaktanz $\Theta(\omega)$ ist eine reelle gebrochen rationale *ungerade* Funktion in ω , d.h.

$$\Theta(-\omega) = -\Theta(\omega) .$$

Sie besitzt die bemerkenswerte Eigenschaft

$$\frac{d\Theta}{d\omega} > 0 .$$

Mit anderen Worten die Funktion $\Theta(\omega)$ hat für alle ω -Werte - ausgenommen natürlich die Pole von $F(s)$ - eine positive Steigung⁷. Davon ausgehend, kann man zeigen, dass Pol- und Nullstellen *alternieren*!

⁷Dieser Umstand war in der Praxis zwar bekannt. Allerdings gelang Foster im Jahre 1924 dessen mathematischer Beweis. Siehe hierzu fundamentale Publikation in der klassischen elektrischen Netzwerk-Synthese bzw. Systemtheorie: Foster, R.M.: *A reactance theorem*, Bell System Technical Journal, 3, 259-267, (1924).

Beispiel Wir betrachten ein Polynom 3. Grades mit reellen Koeffizienten

$$f(s) = \alpha_3 s^3 + \alpha_2 s^2 + \alpha_1 s + \alpha_0 \quad \text{mit } \alpha_3 \neq 0$$

und suchen notwendige und hinreichende Bedingungen für die Polynomkoeffizienten, damit alle Nullstellen von $f(s)$ einen negativen Realteil besitzen, d.h. $f(s)$ ein Hurwitz-Polynom ist. Hierzu bilden wir die Polynome

$$g(s) := \frac{f(s) + f(-s)}{2} = \alpha_2 s^2 + \alpha_0 ,$$

$$u(s) := \frac{f(s) - f(-s)}{2} = s \cdot (\alpha_3 s^2 + \alpha_1)$$

und den Quotienten

$$Q(s) := \frac{g(s)}{u(s)} = \frac{\alpha_2 s^2 + \alpha_0}{s \cdot (\alpha_3 s^2 + \alpha_1)} .$$

Unter der *Voraussetzung*

$$\alpha_2 \neq 0 \tag{3.3}$$

erhalten wir die Darstellung

$$Q(s) = \frac{\alpha_2}{\alpha_3} \cdot \frac{s^2 + \frac{\alpha_0}{\alpha_2}}{s(s^2 + \frac{\alpha_1}{\alpha_3})} .$$

Falls die Ungleichungen

$$0 < \frac{\alpha_0}{\alpha_2} < \frac{\alpha_1}{\alpha_3} \tag{3.4}$$

erfüllt sind, liegen alle Pol- und Nullstellen von $Q(s)$ auf der imaginären $j\omega$ -Achse und treten abwechselnd auf. Unter der weiteren *Voraussetzung*

$$0 < \frac{\alpha_2}{\alpha_3} \tag{3.5}$$

ist der Quotient $Q(s)$ eine Foster-Funktion und $f(s)$ ein Hurwitz-Polynom. Aus (3.3), (3.4) und (3.5) erhält man folgende notwendigen und hinreichenden Bedingungen damit ein Polynom 3. Grades ein Hurwitz-Polynom ist: *alle* Koeffizienten müssen verschieden von Null sein, das gleiche Vorzeichen aufweisen und die Ungleichung

$$\alpha_2 \cdot \alpha_1 > \alpha_3 \cdot \alpha_0$$

erfüllen.

3.2 Kanonische Schaltungen von LC-Zweipolen

Es gibt unendlich viele Schaltungen, die eine vorgegebene Foster-Funktion als Impedanz- oder Admittanzfunktion aufweisen. Unter diesen existieren *kanonische* Schaltungen nach Foster bzw. nach Cauer⁸. Die Anzahl der benötigten Induktivitäten und Kapazitäten ist gleich dem Grad der zu realisierenden Foster-Funktion. Sie sind konzeptionell relativ einfach zu entwickeln. Ihre mathematische Herleitung erfordert gewisse Grundkenntnisse der Partialbruchzerlegung und der Kettenbruchentwicklung.

⁸Wilhelm Cauer (*24.6.1900 in Berlin - Charlottenburg, +22.4.1945 in Berlin - Marienfelde)

3.2.1 Kettenbruchschaltungen (Cauer-Formen)

Wir betrachten eine Foster-Funktion und werden eine besondere schaltungstechnische Realisierung solch einer Funktion erläutern, die sogenannten *Kettenbruchschaltungen*⁹. Eine Foster-Funktion oder ihr Kehrwert besitzen einen Pol entweder bei $s = \infty$ oder bei $s = 0$. Die Ermittlung einer Kettenbruchschaltung erfolgt schrittweise, indem man bei jedem Schritt diesen Pol abspaltet. Dadurch wird eine neue Foster-Funktion erzeugt, die beim nachfolgenden Schritt der gleichen Abspaltungsprozedur unterzogen wird. Dieser Prozess wird wiederholt und ist nach endlich vielen Schritten abgeschlossen. Hierbei gibt es zwei Möglichkeiten:

1. Möglichkeit: man spaltet jeweils die Polstelle bei $s = \infty$ und erhält die sogenannte 1. Cauer-Form,
2. Möglichkeit: man spaltet jeweils die Polstelle bei $s = 0$ und erhält die sogenannte 2. Cauer-Form.

Zur Verdeutlichung der Vorgehensweise betrachten wir exemplarisch die erste Möglichkeit, nämlich eine Foster-Funktion $F_n(s)$ mit einer *Polstelle* bei $s = \infty$. Sie besitzt den Grad $N = 2n$, d.h. dass der Zählergrad $2n$ und der Nennergrad $2n - 1$ betragen.

Man geht folgendermaßen vor:

1. *Schritt*: Abspaltung der Polstelle bei $s = \infty$ und Erzeugung einer neuen Foster-Funktion $Y_{n-1}(s)$

$$Y_{n-1}(s) := F_n(s) - s \cdot K_n \quad \text{mit} \quad K_n = \left. \frac{1}{s} F_n(s) \right|_{s=\infty} .$$

Die Funktion $Y_{n-1}(s)$ hat nach Konstruktion eine *Nullstelle* bei $s = \infty$, d.h. ihr Kehrwert

$$F_{n-1}(s) := \frac{1}{Y_{n-1}(s)}$$

besitzt eine *Polstelle* bei $s = \infty$. Im nachfolgenden Schritt führen wir die Abspaltungsprozedur für die Funktion $F_{n-1}(s)$ durch.

2. *Schritt*: Bildung der Funktion $Y_3(s)$ gemäß

$$Y_{n-2}(s) := F_{n-1}(s) - s \cdot K_{n-1} \quad \text{mit} \quad K_{n-1} = \left. \frac{1}{s} F_{n-1}(s) \right|_{s=\infty} .$$

Die Funktion $Y_{n-2}(s)$ hat nach Konstruktion eine *Nullstelle* bei $s = \infty$, und damit besitzt ihr Kehrwert

$$F_{n-2}(s) := \frac{1}{Y_{n-2}(s)}$$

eine *Polstelle* bei $s = \infty$. Die Abspaltungsprozedur wird im nachfolgenden Schritt auf die Funktion $F_3(s)$ angewandt.

3. *Schritt*: Bildung der Funktion $Y_4(s)$ gemäß

$$Y_{n-3}(s) := F_{n-2}(s) - s \cdot K_{n-2} \quad \text{mit} \quad K_{n-2} = \left. \frac{1}{s} F_{n-2}(s) \right|_{s=\infty} .$$

⁹Ausgehend von der Arbeit von Foster (1924) entwickelte der junge Absolvent der Technischen Hochschule Charlottenbourg in Berlin Wilhelm Cauer diese Schaltungen mit Hilfe von Kettenbrüchen.

Die Funktion $Y_{n-3}(s)$ besitzt eine *Nullstelle* bei $s = \infty$, d.h. ihr Kehrwert

$$F_{n-3}(s) := \frac{1}{Y_{n-3}(s)}$$

weist eine *Polstelle* bei $s = \infty$ auf. Damit kann die Abspaltungsprozedur im nachfolgenden Schritt auf die Funktion $F_4(s)$ angewandt werden.

usw...

Man erkennt bei dieser Vorgehensweise

$$(F_n, K_n) \rightarrow (F_{n-1}, K_{n-1}) \rightarrow (F_{n-2}, K_{n-2}) \rightarrow \dots \rightarrow (F_1, K_1)$$

das **allgemeine Bildungsgesetz** zur Ermittlung der Foster-Funktionen $F_i(s)$ und der Konstanten K_i für $i = n, n-1, \dots, 1$

$$\frac{1}{F_{i-1}(s)} = F_i(s) - s \cdot K_i \quad \text{mit} \quad K_i := \left. \frac{1}{s} F_i(s) \right|_{s=\infty} . \quad (3.6)$$

Man beachte, dass bei jedem Schritt - jeder Polabspaltung - der Nennergrad der jeweiligen Foster-Funktion um Eins reduziert wird. Das Verfahren ist nach endlich vielen Schritten beendet! Im vorliegenden Fall ist der Grad von $F_n(s)$ ist gleich $2n$, so gilt

$$0 = F_1(s) - s \cdot K_1 \quad \text{mit} \quad K_1 := \left. \frac{1}{s} F_1(s) \right|_{s=\infty} ,$$

bzw.

$$F_1(s) = s \cdot K_1.$$

Damit erhalten wir folgende *Kettenbruchdarstellung* von $F_n(s)$:

$$F_n(s) = s \cdot K_n + \frac{1}{s \cdot K_{n-1} + \frac{1}{s \cdot K_{n-2} + \frac{1}{\dots + \frac{1}{s \cdot K_2 + \frac{1}{s \cdot K_1}}}}}$$

In diesem Ausdruck sind für alle Indizes $1 \leq i \leq n$ die Kettenbruch-Koeffizienten *positive reelle Zahlen*

$$K_i > 0 .$$

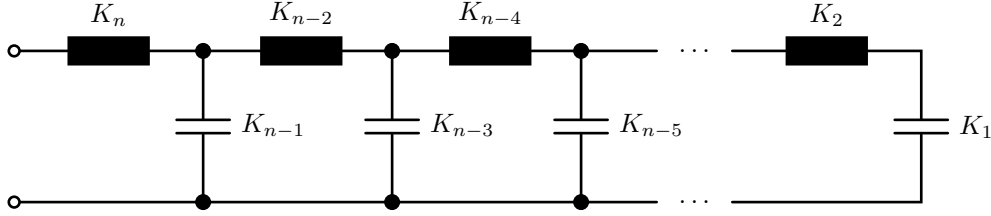


Bild 3.1: Kettenbruchschtaltung in 1. Cauer-Form

Beispiel (1. Cauer-Form) Wir betrachten die Foster-Funktion $F_4(s)$

$$F_4(s) = \frac{s^4 + 20s^2 + 64}{s^3 + 10s} = \frac{(s^2 + 2^2)(s^2 + 4^2)}{s \cdot [s^2 + (\sqrt{10})^2]} .$$

Sie besitzt eine Polstelle bei $s = \infty$. Wir ermitteln durch Abspaltung dieser Polstelle die Kettenbruchdarstellung nach Cauer. Diese ergibt sich durch wiederholte Anwendung der Relation (3.6)

$$\frac{1}{F_{i-1}(s)} = F_i(s) - s \cdot K_i \quad \text{mit} \quad K_i := \left. \frac{1}{s} F_i(s) \right|_{s=\infty} .$$

1. Schritt:

$$K_4 := \left. \frac{1}{s} F_4(s) \right|_{s=\infty} = 1 ,$$

$$\frac{1}{F_3(s)} = F_4(s) - s \cdot 1 = \frac{10s^2 + 64}{s^3 + 10s} ,$$

$$F_3(s) = \frac{s^3 + 10s}{10s^2 + 64} .$$

2. Schritt:

$$K_3 := \left. \frac{1}{s} F_3(s) \right|_{s=\infty} = \frac{1}{10} ,$$

$$\frac{1}{F_2(s)} = F_3(s) - s \cdot \frac{1}{10} = \frac{\frac{18}{5}s}{10s^2 + 64} ,$$

$$F_2(s) = \frac{10s^2 + 64}{\frac{18}{5}s} .$$

3. Schritt:

$$K_2 := \left. \frac{1}{s} F_2(s) \right|_{s=\infty} = \frac{25}{9} ,$$

$$\frac{1}{F_1(s)} = F_2(s) - s \cdot \frac{25}{9} = \frac{64}{\frac{18}{5}s} ,$$

$$F_1(s) = \frac{9s}{160} .$$

4. Schritt:

$$K_1 := \frac{1}{s} F_1(s) \Big|_{s=\infty} = \frac{9}{160},$$

$$0 = F_1(s) - s \cdot \frac{9}{160}.$$

Damit lautet die 1. Cauer-Form

$$F_4(s) = s \cdot 1 + \frac{1}{s \cdot \frac{1}{10} + \frac{1}{s \cdot \frac{25}{9} + \frac{1}{s \cdot \frac{9}{160}}}}$$

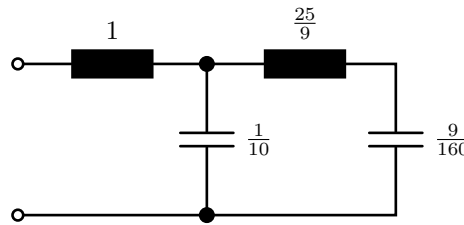


Bild 3.2: Kettenbruchschialtung des Beispiels

3.2.2 Partialbruchschaltungen (Foster-Formen) (*optional*)

Eine Foster-Funktion $F(s)$ kann immer in der sogenannten 1. Foster-Form

$$F(s) = \frac{k_0}{s} + sk_\infty + \sum_{\nu=1}^n \left(\frac{k_\nu}{s - j\omega_\nu} + \frac{k_\nu}{s + j\omega_\nu} \right)$$

bzw.

$$F(s) = \frac{k_0}{s} + sk_\infty + \sum_{\nu=1}^n \frac{2k_\nu s}{s^2 + \omega_\nu^2} \quad (3.7)$$

angeschrieben werden. Bei dieser Darstellung handelt es sich um eine Partialbruchzerlegung der Funktion $F(s)$. Hierbei sind die sogenannten Polresiduen k_i *nichtnegative reelle* Konstanten

$$k_0 \geq 0, \quad k_\infty \geq 0 \quad \text{und} \quad k_\nu > 0.$$

Sie lassen sich folgendermaßen - in klassischer Weise - berechnen¹⁰:

$$k_0 = s \cdot F(s) \Big|_{s=0}, \quad k_\infty = \frac{1}{s} \cdot F(s) \Big|_{s=\infty}$$

¹⁰ Alternativ erhält man ausgehend von (3.7) folgende Relation

$$\frac{F(s)}{s} =: \tilde{F}(s^2) = \frac{k_0}{s^2} + k_\infty + \sum_{\nu=1}^n \frac{2k_\nu}{s^2 + \omega_\nu^2}.$$

und

$$k_\nu = (s - j\omega_\nu) \cdot F(s)|_{s=j\omega_\nu} = (s + j\omega_\nu) \cdot F(s)|_{s=-j\omega_\nu}.$$

Man bezeichnet mit $Z_0(s)$ die Impedanz der Kapazität C_0

$$Z_0(s) := \frac{1}{s} \cdot \frac{1}{C_0} = \frac{1}{s} \cdot k_0,$$

mit $Z_\infty(s)$ die Impedanz der Induktivität L_∞

$$Z_\infty(s) := s \cdot L_\infty = s \cdot k_\infty,$$

sowie mit $Z_\nu(s)$ die Impedanz des *Parallelschwingkreises*

$$Z_\nu(s) := \frac{1}{s \cdot C_\nu + \frac{1}{s \cdot L_\nu}},$$

bestehend aus der Kapazität $C_\nu = \frac{1}{2k_\nu}$ und der Induktivität $L_\nu = \frac{2k_\nu}{\omega_\nu^2}$

$$Z_\nu(s) := \frac{2k_\nu s}{s^2 + \omega_\nu^2} = \frac{1}{s \cdot \frac{1}{2k_\nu} + \frac{1}{s} \cdot \frac{2k_\nu}{\omega_\nu^2}}.$$

Dann ergibt sich $F(s)$ als Impedanzfunktion $Z(s)$ der Serienschaltung (*Partialbruch-*

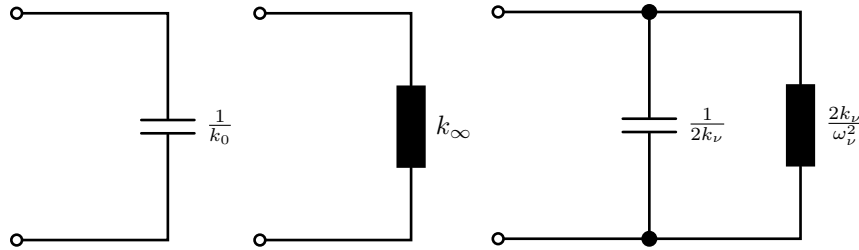


Bild 3.3: Impedanzen

Schaltung) obiger Elemente

$$F(s) = Z_0(s) + Z_\infty(s) + \sum_{\nu=1}^n Z_\nu(s) =: Z(s). \tag{3.8}$$

Das ist die 1. Foster-Form einer LC-Zweipolschaltung¹¹ (siehe Bild 3.4).

Daraus können die Polresiduen folgendermaßen ermittelt werden:

$$k_0 = s^2 \cdot \tilde{F}(s^2)|_{s=0} \quad k_\infty = \tilde{F}(s^2)|_{s=\infty}$$

und

$$2k_\nu = (s^2 + \omega_\nu^2) \cdot \tilde{F}(s^2)|_{s^2=-\omega_\nu^2}.$$

¹¹Die 1. Foster-Form hat den Nachteil, dass ihr Aufbau weder erdgebunden noch erdsymmetrisch ist. Damit ist deren Realisierung in der Praxis problematisch. Siehe hierzu: A. Fettweis & G. HERNETSBERGER, *Grundlagen der Theorie elektrischer Schaltungen*, Kap. 4.1.3.

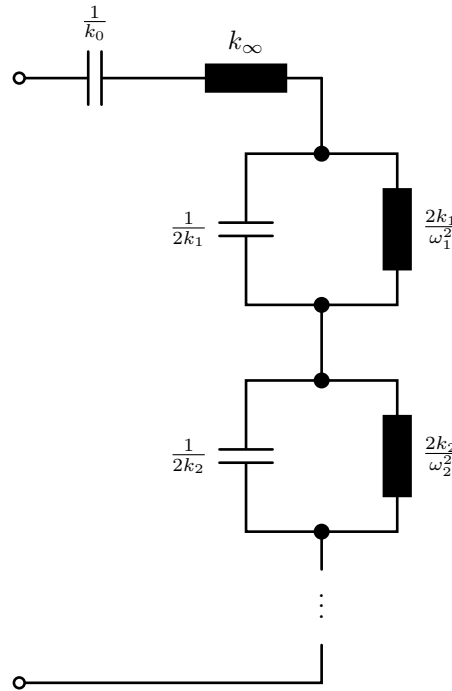


Bild 3.4: Partialbruchschaltung in 1. Foster-Form

Eine weitere kanonische Form ergibt sich durch Betrachtung des Kehrwertes der Impedanzfunktion, der sogenannten Leitwert- bzw. Admittanzfunktion

$$Y(s) := \frac{1}{F(s)},$$

die ebenfalls eine Foster-Funktion mit

$$Y(s) = \frac{h_0}{s} + sh_\infty + \sum_{\nu=1}^n \frac{2h_\nu s}{s^2 + \psi_\nu^2}$$

und den *nichtnegativen* Konstanten

$$h_0 \geq 0, \quad h_\infty \geq 0 \quad \text{und} \quad h_\nu > 0$$

ist. Mit Hilfe der Größen

$$Y_0(s) := \frac{1}{s} \cdot h_0 \quad , \quad L_0 := \frac{1}{h_0},$$

$$Y_\infty(s) := s \cdot h_\infty \quad , \quad C_\infty := h_\infty$$

und

$$Y_\nu(s) : = \frac{2h_\nu s}{s^2 + \psi_\nu^2} = \frac{1}{s \cdot \frac{1}{2h_\nu} + \frac{1}{s} \cdot \frac{\psi_\nu^2}{2h_\nu}} = \frac{1}{s \cdot L_\nu + \frac{1}{s} \cdot \frac{1}{C_\nu}}$$

$$\text{mit} \quad L_\nu : = \frac{1}{2h_\nu} \quad \text{und} \quad C_\nu := \frac{2h_\nu}{\psi_\nu^2}$$

ergibt sich

$$Y(s) = Y_0(s) + Y_\infty(s) + \sum_{\nu=1}^n Y_\nu(s) . \quad (3.9)$$

Die Admittanzfunktion besitzt die gleichen Eigenschaften wie die zugehörige Impedanzfunktion! Sämtliche Terme können als *LC*-Leitwertfunktionen (Induktivität, Kapazität und Reihenschwingkreis einer Induktivität mit einer Kapazität) realisiert werden. Die Parallelschaltung obiger Elemente besitzt die Leitwertfunktion $Y(s)$ einer *LC*-Zweipolschaltung in der 2. Foster-Form¹² (siehe Bild 3.5).

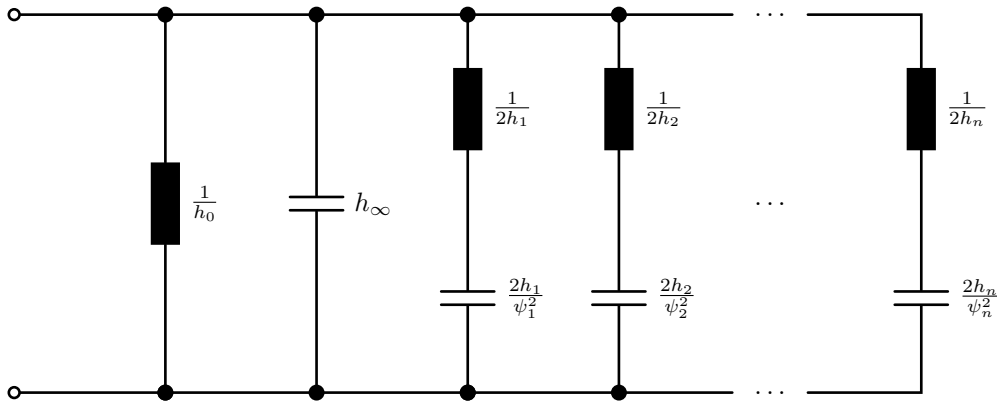


Bild 3.5: Partialbruchschaltung in 2. Foster-Form

Beispiel Wir betrachten die Funktion

$$Z(s) = \frac{16s^3 + 160s}{s^4 + 20s^2 + 64} .$$

Sie kann wie folgt in faktorisierte Form umgeschrieben werden:

$$Z(s) = 16 \cdot \frac{s \cdot (s^2 + 10)}{(s^2 + 4)(s^2 + 16)} =: K \cdot \frac{s \cdot (s^2 + \psi_1^2)}{(s^2 + \omega_1^2)(s^2 + \omega_2^2)}$$

mit

$$0 < \omega_1 := 2 < \psi_1 := \sqrt{10} < \omega_2 := 4 \quad \text{und} \quad K = 16 .$$

Man erkennt, dass $Z(s)$ eine Foster-Funktion ist und in folgende Partialbrüche zerlegt werden kann:

$$\frac{Z(s)}{s} = \frac{16s^2 + 160}{(s^2 + 4)(s^2 + 16)} = \frac{2k_1}{s^2 + 4} + \frac{2k_2}{s^2 + 16}$$

¹²Es ist zu bemerken, dass die 2. Foster-Form bei der praktischen Realisierung die erwähnten Nachteile der 1. Foster-Form *nicht* aufweist! Siehe hierzu: A. Fettweis & G. Hertenberger, *Grundlagen der Theorie elektrischer Schaltungen*, Kap. 4.1.4.

mit

$$2k_1 = \frac{16s^2 + 160}{(s^2 + 16)} \Big|_{s^2=-4} = \frac{16 \cdot (-4) + 160}{(-4 + 16)} = 8$$

und

$$2k_2 = \frac{16s^2 + 160}{(s^2 + 4)} \Big|_{s^2=-16} = \frac{16 \cdot (-16) + 160}{(-16 + 4)} = 8 .$$

Das bedeutet

$$\frac{Z(s)}{s} = \frac{16s^2 + 160}{s^4 + 20s^2 + 64} = \frac{8}{s^2 + 4} + \frac{8}{s^2 + 16},$$

$$Z(s) = \frac{2k_1 \cdot s}{s^2 + 4} + \frac{2k_2 \cdot s}{s^2 + 16} = \frac{8s}{s^2 + 4} + \frac{8s}{s^2 + 16}$$

bzw.

$$Z(s) = \frac{1}{s \cdot \frac{1}{8} + \frac{1}{s} \cdot \frac{1}{2}} + \frac{1}{\frac{1}{8}s + \frac{1}{s} \cdot \frac{1}{0.5}} =: \frac{1}{s \cdot C_1 + \frac{1}{s} \cdot \frac{1}{L_1}} + \frac{1}{s \cdot C_2 + \frac{1}{s} \cdot \frac{1}{L_2}}$$

Es handelt sich um die Serienschaltung zweier elementarer LC -Parallelschwingkreise. $Z(s)$ kann als Impedanzfunktion dieser Schaltung interpretiert werden.

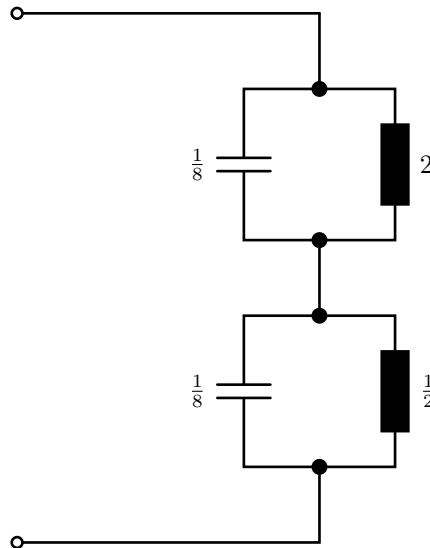


Bild 3.6: Partialbruchschaltung des Beispiels

Beispiel Wir betrachten die Impedanzfunktion

$$Z(s) = K \cdot \frac{(s^2 + \psi_1^2)(s^2 + \psi_2^2)}{s(s^2 + \omega_1^2)(s^2 + \omega_2^2)}$$

mit

$$K > 0, \tag{3.10}$$

sowie

$$0 < \omega_1 < \omega_2 \quad , \quad 0 < \psi_1 < \psi_2 . \quad (3.11)$$

Wir ermitteln die zugehörige Partialbruchzerlegung

$$Z(s) = \frac{k_0}{s} + \frac{2k_1 s}{s^2 + \omega_1^2} + \frac{2k_2 s}{s^2 + \omega_2^2} .$$

Hierzu bilden wir

$$\frac{Z(s)}{s} = \frac{k_0}{s^2} + \frac{2k_1}{s^2 + \omega_1^2} + \frac{2k_2}{s^2 + \omega_2^2} .$$

Damit erhalten wir

$$\begin{aligned} k_0 &= s^2 \cdot \frac{Z(s)}{s} \Big|_{s^2=0} = s^2 \cdot K \cdot \frac{(s^2 + \psi_1^2)(s^2 + \psi_2^2)}{s^2(s^2 + \omega_1^2)(s^2 + \omega_2^2)} \Big|_{s^2=0} \\ &= K \cdot \frac{\psi_1^2 \cdot \psi_2^2}{\omega_1^2 \cdot \omega_2^2} , \end{aligned}$$

$$\begin{aligned} 2k_1 &= (s^2 + \omega_1^2) \cdot \frac{Z(s)}{s} \Big|_{s^2=-\omega_1^2} = K \cdot \frac{(s^2 + \psi_1^2)(s^2 + \psi_2^2)}{s^2(s^2 + \omega_2^2)} \Big|_{s^2=-\omega_1^2} \\ &= K \cdot \frac{(-\omega_1^2 + \psi_1^2)(-\omega_1^2 + \psi_2^2)}{(-\omega_1^2)(\omega_2^2 - \omega_1^2)} = K \cdot \frac{(\omega_1^2 - \psi_1^2)(\psi_2^2 - \omega_1^2)}{\omega_1^2(\omega_2^2 - \omega_1^2)} \end{aligned}$$

und - den aus Symmetriegründen unmittelbar angebbaren - Wert für $2k_2$ -

$$\begin{aligned} 2k_2 &= (s^2 + \omega_2^2) \cdot \frac{Z(s)}{s} \Big|_{s^2=-\omega_2^2} \\ &= K \cdot \frac{(\omega_2^2 - \psi_1^2)(\psi_2^2 - \omega_2^2)}{\omega_2^2(\omega_1^2 - \omega_2^2)} = K \cdot \frac{(\omega_2^2 - \psi_1^2)(\omega_2^2 - \psi_2^2)}{\omega_2^2(\omega_2^2 - \omega_1^2)} . \end{aligned}$$

Wir untersuchen nun unter Beachtung von (3.10) und (3.11) das Vorzeichen der drei Partialbruchkoeffizienten. Es gilt offensichtlich

$$k_0 > 0 .$$

Man erkennt ferner

$$k_1 > 0 \quad \Leftrightarrow \quad \psi_1 < \omega_1 < \psi_2 .$$

Unter der Voraussetzung $k_1 > 0$ gilt dann:

$$k_2 > 0 \quad \Leftrightarrow \quad \psi_2 < \omega_2 .$$

Das bedeutet, dass - nachdem $K > 0$ angenommen wurde - genau dann, wenn Pol- und Nullstellen alternieren, d.h.

$$\psi_1 < \omega_1 < \psi_2 < \omega_2 ,$$

$Z(s)$ eine Foster-Funktion ist.

Kapitel 4

Systemtheoretische Sichtweise

Die Überprüfung der BIBO-Eigenschaft bzw. der asymptotischen Stabilität von LZI-Systemen läuft auf die Überprüfung hinaus, ob ein Polynom ausschließlich Nullstellen in der linken offenen s -Ebene $\operatorname{Re}\{s\} < 0$ hat. Dies geschieht häufig mit Hilfe des sogenannten Routh-Schemas oder des Hurwitz-Kriteriums. In den nachfolgenden Ausführungen werden das Routh-Tableau und eine kanonische Stabilitätsform im Zustandsraum entwickelt und durchleuchtet. Letztere ermöglicht die Überprüfung der asymptotischen Stabilität allein anhand der Struktur der Systemmatrix ohne jegliche Berechnungen. Hierbei werden die in den vorangegangenen Kapiteln gewonnenen Erkenntnisse ausgenutzt.

4.1 Kettenbruchentwicklung & Routh-Schema

In Kenntnis der in den vorigen Kapiteln gewonnenen Zusammenhänge erfolgt die Überprüfung ob ein Polynom ein Hurwitz-Polynom ist, folgendermaßen: Ausgehend von einem Polynom

$$\Delta(s) = \alpha_n s^n + \alpha_{n-1} s^{n-1} + \alpha_{n-2} s^{n-2} + \alpha_{n-3} s^{n-3} + \dots + \alpha_1 s + \alpha_0$$

vom Grad n d.h. mit dem von Null verschiedenen Leitkoeffizienten $\alpha_n \neq 0$, konstruieren wir die Polynome

$$\zeta(s) := \alpha_n s^n + \alpha_{n-2} s^{n-2} + \alpha_{n-4} s^{n-4} + \dots \quad (4.1)$$

und

$$\eta(s) := \alpha_{n-1} s^{n-1} + \alpha_{n-3} s^{n-3} + \alpha_{n-5} s^{n-5} + \dots \quad (4.2)$$

Je nach Wert des Grades n , sind diese Polynome jeweils gerade oder ungerade¹. Unter Beachtung der erwähnten Eigenschaften einer Foster Funktion bilden wir nun den Quotienten²

$$Q_n(s) := \frac{\zeta(s)}{\eta(s)} = \frac{\alpha_n s^n + \alpha_{n-2} s^{n-2} + \alpha_{n-4} s^{n-4} + \dots}{\alpha_{n-1} s^{n-1} + \alpha_{n-3} s^{n-3} + \alpha_{n-5} s^{n-5} + \dots} \quad (4.3)$$

und entwickeln ihn sukzessiv in einen Kettenbruch. Man beachte, dass nach Konstruktion der Zählergrad um eins höher als der Nennergrad ist, d.h. $Q_n(s)$ besitzt eine Polstelle bei $s = \infty$.

Um eine adäquate Beschreibung der nachfolgenden Ergebnisse zu ermöglichen, führen wir für auftretende Polynome und deren Koeffizienten folgende Bezeichnungsweise ein³:

$$\delta^{(N)}(s) := \alpha_N^{(N)} s^N + \alpha_{N-2}^{(N)} s^{N-2} + \alpha_{N-4}^{(N)} s^{N-4} + \dots \quad \text{mit } \alpha_i^{(N)} = 0 \quad \text{für } i < 0. \quad (4.4)$$

Für $N = n$ bzw. $N = n - 1$ legen wir fest

$$\delta^{(n)}(s) = \zeta(s) \quad \text{bzw.} \quad \delta^{(n-1)}(s) = \eta(s) .$$

Damit erhalten wir für $Q_n(s)$ nach (4.3)

$$Q_n(s) = \frac{\delta^{(n)}(s)}{\delta^{(n-1)}(s)} = \frac{\alpha_n^{(n)} s^n + \alpha_{n-2}^{(n)} s^{n-2} + \alpha_{n-4}^{(n)} s^{n-4} + \dots}{\alpha_{n-1}^{(n-1)} s^{n-1} + \alpha_{n-3}^{(n-1)} s^{n-3} + \alpha_{n-5}^{(n-1)} s^{n-5} + \dots} .$$

¹Nehmen wir an, n ist gerade, so erhalten wir

$$\zeta(s) = \alpha_n s^n + \alpha_{n-2} s^{n-2} + \dots + \alpha_0 =: g(s^2)$$

und

$$\eta(s) = \alpha_{n-1} s^{n-1} + \alpha_{n-3} s^{n-3} + \dots + \alpha_1 s =: s \cdot \hat{u}(s^2) .$$

Es gilt dann

$$\zeta(s) = \frac{\Delta(s) + \Delta(-s)}{2} \quad \text{und} \quad \eta(s) = \frac{\Delta(s) - \Delta(-s)}{2} .$$

²Man könnte auch den Kehrwert

$$\frac{\eta(s)}{\zeta(s)}$$

bilden.

³Aufgrund der Definition (4.4) gilt

$$\delta^{(N)}(s) = \sum_{\mu=0}^{\lfloor \frac{N}{2} \rfloor} \alpha_{N-2\mu}^{(N)} s^{N-2\mu} .$$

Für $N = 5$ z.B. ergibt sich

$$\begin{aligned} \delta^{(5)}(s) &= \sum_{\mu=0}^{\lfloor \frac{5}{2} \rfloor=2} \alpha_{5-2\mu}^{(5)} s^{5-2\mu} = \alpha_5^{(5)} s^5 + \alpha_{5-2}^{(5)} s^{5-2} + \alpha_{5-4}^{(5)} s^{5-4} \\ &= \alpha_5^{(5)} s^5 + \alpha_3^{(5)} s^3 + \alpha_1^{(5)} s . \end{aligned}$$

1. Schritt: Unter der *Voraussetzung*, dass der Leitkoeffizient von $\delta^{(n-1)}(s)$ von Null verschieden ist

$$\alpha_{n-1}^{(n-1)} \neq 0,$$

wird die Polstelle bei $s = \infty$ abgespalten. Es ergibt sich

$$\frac{\delta^{(n)}(s)}{\delta^{(n-1)}(s)} = s \cdot \frac{\alpha_n^{(n)}}{\alpha_{n-1}^{(n-1)}} + \frac{\alpha_{n-2}^{(n-2)} s^{n-2} + \alpha_{n-4}^{(n-2)} s^{n-4} + \alpha_{n-6}^{(n-2)} s^{n-6} + \dots}{\alpha_{n-1}^{(n-1)} s^{n-1} + \alpha_{n-3}^{(n-1)} s^{n-3} + \alpha_{n-5}^{(n-1)} s^{n-5} + \dots},$$

bzw. mit der Definition

$$\delta^{(n-2)}(s) := \alpha_{n-2}^{(n-2)} s^{n-2} + \alpha_{n-4}^{(n-2)} s^{n-4} + \alpha_{n-6}^{(n-2)} s^{n-6} + \dots, \quad (4.5)$$

$$\frac{\delta^{(n)}(s)}{\delta^{(n-1)}(s)} = s \cdot \frac{\alpha_n^{(n)}}{\alpha_{n-1}^{(n-1)}} + \frac{\delta^{(n-2)}(s)}{\delta^{(n-1)}(s)}. \quad (4.6)$$

Damit erhalten wir die Darstellung

$$\delta^{(n)}(s) = s \cdot \frac{\alpha_n^{(n)}}{\alpha_{n-1}^{(n-1)}} \delta^{(n-1)}(s) + \delta^{(n-2)}(s), \quad (4.7)$$

mit dem *berechneten* Polynom $\delta^{(n-2)}(s)$

$$\delta^{(n-2)}(s) = \delta^{(n)}(s) - s \cdot \frac{\alpha_n^{(n)}}{\alpha_{n-1}^{(n-1)}} \delta^{(n-1)}(s). \quad (4.8)$$

Vergleicht man die vorangegangenen Ausführungen über die Kettenbruchentwicklung nach Cauer gilt

$$K_n = \frac{\alpha_n^{(n)}}{\alpha_{n-1}^{(n-1)}}$$

und

$$Q_n(s) = s \cdot K_n + \frac{\delta^{(n-2)}(s)}{\delta^{(n-1)}(s)}.$$

Die Koeffizienten von $\delta^{(n-2)}(s)$ werden sukzessiv - durch Polynomdivision, bzw. Koeffizientenvergleich der Relation (4.6) - ermittelt:

- für die Potenz $n - 2$ gilt

$$\frac{\alpha_n^{(n)}}{\alpha_{n-1}^{(n-1)}} \cdot \alpha_{n-3}^{(n-1)} + \alpha_{n-2}^{(n-2)} = \alpha_{n-2}^{(n)}$$

daraus folgt:

$$\alpha_{n-2}^{(n-2)} = \alpha_{n-2}^{(n)} - \frac{\alpha_n^{(n)}}{\alpha_{n-1}^{(n-1)}} \cdot \alpha_{n-3}^{(n-1)} = -\frac{1}{\alpha_{n-1}^{(n-1)}} \cdot \begin{vmatrix} \alpha_n^{(n)} & \alpha_{n-2}^{(n)} \\ \alpha_{n-1}^{(n-1)} & \alpha_{n-3}^{(n-1)} \end{vmatrix},$$

- für die Potenz $n - 4$ gilt

$$\frac{\alpha_n^{(n)}}{\alpha_{n-1}^{(n-1)}} \cdot \alpha_{n-5}^{(n-1)} + \alpha_{n-4}^{(n-2)} = \alpha_{n-4}^{(n)}$$

daraus folgt

$$\alpha_{n-4}^{(n-2)} = \alpha_{n-4}^{(n)} - \frac{\alpha_n^{(n)}}{\alpha_{n-1}^{(n-1)}} \cdot \alpha_{n-5}^{(n-1)} = -\frac{1}{\alpha_{n-1}^{(n-1)}} \cdot \begin{vmatrix} \alpha_n^{(n)} & \alpha_{n-4}^{(n)} \\ \alpha_{n-1}^{(n-1)} & \alpha_{n-5}^{(n-1)} \end{vmatrix}$$

- für die Potenz $n - 6$ gilt

$$\frac{\alpha_n^{(n)}}{\alpha_{n-1}^{(n-1)}} \cdot \alpha_{n-7}^{(n-1)} + \alpha_{n-6}^{(n-2)} = \alpha_{n-6}^{(n)}$$

daraus folgt

$$\alpha_{n-6}^{(n-2)} = \alpha_{n-6}^{(n)} - \frac{\alpha_n^{(n)}}{\alpha_{n-1}^{(n-1)}} \cdot \alpha_{n-7}^{(n-1)} = -\frac{1}{\alpha_{n-1}^{(n-1)}} \cdot \begin{vmatrix} \alpha_n^{(n)} & \alpha_{n-6}^{(n)} \\ \alpha_{n-1}^{(n-1)} & \alpha_{n-7}^{(n-1)} \end{vmatrix}$$

und so weiter.

Offensichtlich kann man die Koeffizienten des *berechneten* Polynoms mit Hilfe zweireihiger Determinanten, die stets *dieselbe* 1. Spalte besitzen, anschreiben. Damit ist der erste Schritt abgeschlossen.

2. Schritt: Zur Erinnerung, es gilt nach (4.6)

$$\frac{\delta^{(n)}(s)}{\delta^{(n-1)}(s)} = s \cdot \frac{\alpha_n^{(n)}}{\alpha_{n-1}^{(n-1)}} + \frac{\delta^{(n-2)}(s)}{\delta^{(n-1)}(s)} = s \cdot \frac{\alpha_n^{(n)}}{\alpha_{n-1}^{(n-1)}} + \frac{1}{\frac{\delta^{(n-1)}(s)}{\delta^{(n-2)}(s)}}$$

Wir verfahren nun mit dem Quotienten

$$Q_{n-1}(s) := \frac{\delta^{(n-1)}(s)}{\delta^{(n-2)}(s)} = \frac{\alpha_{n-1}^{(n-1)} s^{n-1} + \alpha_{n-3}^{(n-1)} s^{n-3} + \alpha_{n-5}^{(n-1)} s^{n-5} + \dots}{\alpha_{n-2}^{(n-2)} s^{n-2} + \alpha_{n-4}^{(n-2)} s^{n-4} + \alpha_{n-6}^{(n-2)} s^{n-6} + \dots}$$

analog:

Unter der *Voraussetzung*

$$\alpha_{n-2}^{(n-2)} \neq 0$$

wird bei $Q_{n-1}(s)$ die Polstelle bei $s = \infty$ abgespalten

$$\frac{\delta^{(n-1)}(s)}{\delta^{(n-2)}(s)} = s \cdot \frac{\alpha_{n-1}^{(n-1)}}{\alpha_{n-2}^{(n-2)}} + \frac{\alpha_{n-3}^{(n-3)} s^{n-3} + \alpha_{n-5}^{(n-3)} s^{n-5} + \alpha_{n-7}^{(n-3)} s^{n-7} + \dots}{\delta^{(n-2)}(s)}$$

und wir erhalten nach Einführung des *berechneten* Polynoms $\delta_{n-3}^{(n-3)}(s)$ vom Grade $n - 3$

$$\delta^{(n-3)}(s) := \alpha_{n-3}^{(n-3)} s^{n-3} + \alpha_{n-5}^{(n-3)} s^{n-5} + \alpha_{n-7}^{(n-3)} s^{n-7} + \dots \quad (4.9)$$

die Darstellung

$$\frac{\delta^{(n-1)}(s)}{\delta^{(n-2)}(s)} = s \cdot \frac{\alpha_{n-1}^{(n-1)}}{\alpha_{n-2}^{(n-2)}} + \frac{\delta^{(n-3)}(s)}{\delta^{(n-2)}(s)}. \quad (4.10)$$

Die Koeffizienten von $\delta^{(n-3)}(s)$ ergeben sich auf die gleiche Art und Weise, wie oben für das Polynom $\delta^{(n-2)}(s)$ beschrieben. Damit kann man den nachfolgenden Schritt nach dem gleichen Muster durchführen.

Zusammenfassung: Mit Hilfe der Definition für $i = n, n-1, n-2, \dots, 1$

$$Q_i(s) := \frac{\delta_i^{(i)}(s)}{\delta^{(i-1)}(s)} \quad (4.11)$$

gilt die rekursive Relation

$$Q_i(s) = s \cdot K_i + \frac{1}{Q_{i-1}(s)}. \quad (4.12)$$

Die Größe K_i ist gleich dem Quotienten der Leitkoeffizienten der Polynome $\delta^{(i)}(s)$ und $\delta^{(i-1)}(s)$ und ergibt sich aus

$$K_i := \frac{1}{s} \cdot Q_i(s) \Big|_{s=\infty}. \quad (4.13)$$

Die Koeffizienten der Polynome $\delta^{(i)}(s)$ werden für $\mu = 0, 1, 2, \dots$ gemäß

$$\alpha_{i-2\mu}^{(i-2)} = \alpha_{i-2\mu}^{(i)} - \frac{\alpha_N^{(i)}}{\alpha_{i-1}^{(i-1)}} \cdot \alpha_{i-1-2\mu}^{(i-1)} = -\frac{1}{\alpha_{i-1}^{(i-1)}} \cdot \begin{vmatrix} \alpha_i^{(i)} & \alpha_{i-2\mu}^{(i)} \\ \alpha_{i-1}^{(i-1)} & \alpha_{i-1-2\mu}^{(i-1)} \end{vmatrix}$$

mit

$$\alpha_k^{(i)} = 0 \quad \text{für } k < 0$$

ermittelt. Für die Polynome $\delta^{(i)}(s)$ gilt die rekursive Beziehung

$$\delta^{(i)}(s) = s \cdot K_i \cdot \delta^{(i-1)}(s) + \delta^{(i-2)}(s) \quad \text{mit } i = n, n-1, \dots, 1. \quad (4.14)$$

Diese durchgeführte Polynomdivision entspricht dem berühmten Algorithmus des Euklid zur Ermittlung des größten gemeinsamen Teilers (ggT) zweier natürlicher Zahlen, angewandt auf die Polynome $\delta^{(n)}(s)$ und $\delta^{(n-1)}(s)$.

Der betrachtete Quotient $Q_n(s)$ hat die Kettenbruch-Entwicklung

$$Q_n(s) := \frac{\delta^{(n)}(s)}{\delta^{(n-1)}(s)} = s \cdot K_n + \frac{1}{s \cdot K_{n-1} + \frac{1}{s \cdot K_{n-2} + \dots + \frac{1}{s \cdot K_2 + \frac{1}{s \cdot K_1}}}} \quad (4.15)$$

mit den Konstanten K_i gemäß⁴ (4.13)

$$K_i := \frac{1}{s} \cdot \frac{\delta^{(i)}(s)}{\delta^{(i-1)}(s)} \Big|_{s=\infty} \quad (4.16)$$

⁴Falls zwei Polynome $\delta^{(i+1)}$ und $\delta^{(i)}$ gemeinsame Nullstellen aufweisen, besteht die Koeffizientenkette aus weniger als n Elementen.

$$K_n = \frac{\alpha_n^{(n)}}{\alpha_{n-1}^{(n-1)}}, \quad K_{n-1} = \frac{\alpha_{n-1}^{(n-1)}}{\alpha_{n-2}^{(n-2)}}, \quad K_{n-2} = \frac{\alpha_{n-2}^{(n-2)}}{\alpha_{n-3}^{(n-3)}}, \dots, \quad K_1 = \frac{\alpha_1^{(1)}}{\alpha_0^{(0)}} = \frac{\alpha_1^{(1)}}{\alpha_0}. \quad (4.17)$$

Aufgrund des Theorems von Stieltjes bzw. der Eigenschaften einer Foster-Funktion wissen wir, dass $\Delta(s)$ genau dann ein Hurwitz-Polynom ist, wenn alle Konstanten K_i positiv sind.

Die Zusammenhänge zwischen den betrachteten Polynomen werden folgendermaßen schematisch dargestellt:

$$\begin{array}{rcll} \Delta(s) & \Rightarrow & \delta^{(n)}(s) & \alpha_n^{(n)} \quad \alpha_{n-2}^{(n)} \quad \alpha_{n-4}^{(n)} \quad \alpha_{n-6}^{(n)} \quad \dots \\ \Delta(s) & \Rightarrow & \delta^{(n-1)}(s) & \alpha_{n-1}^{(n-1)} \quad \alpha_{n-3}^{(n-1)} \quad \alpha_{n-5}^{(n-1)} \quad \alpha_{n-7}^{(n-1)} \quad \dots \\ \delta^{(n)} \text{ und } \delta^{(n-1)} & \Rightarrow & \delta^{(n-2)}(s) & \alpha_{n-2}^{(n-2)} \quad \alpha_{n-4}^{(n-2)} \quad \alpha_{n-6}^{(n-2)} \quad \alpha_{n-8}^{(n-2)} \quad \dots \\ \delta^{(n-1)} \text{ und } \delta^{(n-2)} & \Rightarrow & \delta^{(n-3)}(s) & \alpha_{n-3}^{(n-3)} \quad \alpha_{n-5}^{(n-3)} \quad \alpha_{n-7}^{(n-3)} \quad \alpha_{n-9}^{(n-3)} \quad \dots \\ \dots & & \dots & \dots \\ \delta^{(3)} \text{ und } \delta^{(2)} & \Rightarrow & \delta^{(1)}(s) & \alpha_1^{(1)} \\ \delta^{(2)} \text{ und } \delta^{(1)} & \Rightarrow & \delta^{(0)}(s) & \alpha_0^{(0)} = \alpha_0 \end{array}$$

Bei den nachfolgenden Ausführungen wird ein Rechenschema erstellt, das die vorgestellten Beziehungen platzsparend wiedergibt. Dabei werden nur die Koeffizienten der Polynome $\delta^{(i)}(s)$ angeschrieben, wodurch das folgende - nach Routh benannte - Koeffizienten-Tableau erzeugt wird:

$$\begin{array}{ccccccc} \alpha_n^{(n)} & \alpha_{n-2}^{(n)} & \alpha_{n-4}^{(n)} & \alpha_{n-6}^{(n)} & \dots & & \\ \alpha_{n-1}^{(n-1)} & \alpha_{n-3}^{(n-1)} & \alpha_{n-5}^{(n-1)} & \alpha_{n-7}^{(n-1)} & \dots & & \\ \alpha_{n-2}^{(n-2)} & \alpha_{n-4}^{(n-2)} & \alpha_{n-6}^{(n-2)} & \alpha_{n-8}^{(n-2)} & \dots & & \\ \alpha_{n-3}^{(n-3)} & \alpha_{n-5}^{(n-3)} & \alpha_{n-7}^{(n-3)} & \alpha_{n-9}^{(n-3)} & \dots & & \\ \dots & & & & & & \\ \alpha_1^{(1)} & & & & & & \\ \alpha_0 & & & & & & \end{array}$$

Man erkennt aufgrund der Beziehungen (4.17) folgendes

- **Theorem:** Das Polynom $\Delta(s)$ ist *genau dann* ein Hurwitz-Polynom, wenn die Elemente der ersten Spalte des Tableaus das gleiche Vorzeichen besitzen, d.h. entweder alle positiv oder alle negativ sind⁵. In diesem Fall ist $Q_n(s)$ eine Foster-Funktion.

⁵Dies ist genau dann der Fall, wenn *alle* Polynomkoeffizienten das gleiche Vorzeichen besitzen

4.1.1 Weitere Aussagen über die Lage der Nullstellen (*optional*)

Anhand des Routh-Tableaus ist es darüber hinaus möglich - wenn das zu untersuchende Polynom kein Hurwitz-Polynom ist - eine Aussage über die Anzahl der Nullstellen in der rechten s -Halbebene zu treffen! Hierzu unterscheidet man ob ein sogenannter regulärer oder ein sogenannter singulärer Fall vorliegt.

Regulärer Fall

Im sogenannten regulären Fall sind die Leitkoeffizienten $\alpha_i^{(i)}$ aller $(n + 1)$ Polynome $\delta^{(i)}(s)$ verschieden von Null⁶. Fassen wir diese zu einem Vektor \mathbf{v}

$$\mathbf{v} := \begin{pmatrix} \alpha_n^{(n)} \\ \alpha_{n-1}^{(n-1)} \\ \alpha_{n-2}^{(n-2)} \\ \dots \\ \alpha_1^{(1)} \\ \alpha_0 \end{pmatrix} \neq \mathbf{0} .$$

zusammen, so gilt nach Routh⁷folgendes

- **Theorem:** Die Anzahl M der Vorzeichenwechsel der $n + 1$ Elemente von \mathbf{v} ist gleich der Anzahl der Nullstellen s_i von $\Delta(s)$ mit positivem Realteil $\operatorname{Re}\{s_i\} > 0$. Die Anzahl N der Nullstellen mit negativem Realteil $\operatorname{Re}\{s_i\} < 0$ beträgt dann $N = n - M$. Es existieren *keine* Nullstellen mit $\operatorname{Re}\{s_i\} = 0$. Das bedeutet, dass ein Polynom *genau dann* ein Hurwitz-Polynom ist, wenn *alle* $n + 1$ Elemente von \mathbf{v} das *gleiche* Vorzeichen haben.

Dieses Theorem⁸lautet für die bereits vorgestellte Kettenbruchentwicklung:

- **Theorem:** Unter der *Voraussetzung*, dass *alle* n Kettenbruchkoeffizienten K_i gemäß (4.13) einen *endlichen* Wert annehmen, ist die Anzahl M der negativen Koeffizienten gleich der Anzahl der Nullstellen des Polynoms $\Delta(s)$ mit positivem Realteil $\operatorname{Re}\{s_i\} > 0$. Die Anzahl N der Nullstellen mit negativem Realteil $\operatorname{Re}\{s_i\} < 0$ beträgt dann $N = n - M$. Es existieren *keine* Nullstellen mit $\operatorname{Re}\{s_i\} = 0$. *Genau dann*, wenn *alle* n Koeffizienten K_i positiv sind, d.h. $K_i > 0$, ist $\Delta(s)$ ein Hurwitz-Polynom.

⁶Das bedeutet, dass die Polynome $\delta^{(i)}(s)$ und $\delta^{(i-1)}(s)$ als größten gemeinsamen Teiler (ggT) jeweils eine von Null verschiedene Konstante aufweisen. Sie besitzen *keine* gemeinsame Nullstelle.

⁷*A Treatise on the Stability of a Given State of Motion*; ADAM's-Preis der Universität Cambridge für das Jahr 1877 mit dem ausgeschriebenen Thema "Das Kriterium der dynamischen Stabilität". Zum ersten Mal wurden notwendige und hinreichende algebraische Bedingungen für die dynamische Stabilität aufgestellt.

⁸Routh's-Theorem entspricht dem im Kapitel 1 vorgestellten Theorem von Wall.

Beispiel (regulärer Fall)

Wir betrachten folgendes Polynom 4. Grades

$$\Delta_4(s) = 2s^4 + s^3 + 3s^2 + s + 2.$$

Hieraus bilden wir die Polynome

$$\delta^{(4)}(s) := 2s^4 + 3s^2 + 2 \quad \text{und} \quad \delta^{(3)}(s) := s^3 + s.$$

Für den Quotienten

$$Q_4(s) := \frac{\delta^{(4)}(s)}{\delta^{(3)}(s)}$$

ergibt sich dann die Kettenbruchentwicklung⁹:

$$\begin{aligned} Q_4(s) &= \frac{2s^4 + 3s^2 + 2}{s^3 + s} = s \cdot 2 + \frac{s^2 + 2}{s^3 + s} = s \cdot 2 + \frac{1}{\frac{s^3 + s}{s^2 + 2}} \\ &= s \cdot 2 + \frac{1}{s \cdot 1 + \frac{1}{\frac{s^2 + 2}{-s}}} = s \cdot 2 + \frac{1}{s \cdot 1 + \frac{1}{s \cdot (-1) + \frac{1}{s \cdot (-0.5)}}}. \end{aligned}$$

Das heißt:

$$K_4 = 2, \quad K_3 = 1, \quad K_2 = -1 \quad \text{und} \quad K_1 = -0.5.$$

Daraus folgt gemäß des oben formulierten Satzes: Das Polynom $\Delta_4(s)$ ist *kein* Hurwitz-Polynom. Da zwei der vier Koeffizienten K_i positiv sind, besitzt es zwei Nullstellen in der linken offenen s -Ebene und zwei Nullstellen in der rechten offenen s -Ebene.

Das zugehörige Rechenschema zur Ermittlung der Konstanten (Leitkoeffizienten) $\alpha_i^{(i)}$ sieht folgendermaßen aus:

$$\begin{array}{ccc} 2 & 3 & 2 \\ 1 & 1 & 0 \\ 3 - \frac{2}{1} \cdot 1 = 1 & 2 - \frac{2}{1} \cdot 0 = 2 & 0 \\ 1 - \frac{1}{1} \cdot 2 = -1 & 0 & \\ 2 & & \end{array}$$

⁹Der Quotient $Q_4(s)$ lautet

$$Q_4(s) = \frac{2s^4 + 3s^2 + 2}{s^3 + s} = \frac{2s^4 + 3s^2 + 2}{s(s^2 + 1)}.$$

Die Nullstellen des Zählerpolynoms

$$2s^4 + 3s^2 + 2 = 0$$

ergeben sich zu

$$s_{1,2} = -\frac{3}{4} \pm \sqrt{\frac{9}{16} - 1},$$

d.h. sie sind komplexe Zahlen. Damit ist $Q_4(s)$ *keine* Foster-Funktion und $\Delta_4(s)$ ist *kein* Hurwitz-Polynom.

Es ergeben sich zwei Vorzeichenwechsel

$$1 \rightarrow (-1) \quad \text{und} \quad (-1) \rightarrow 2 ,$$

und damit wird obiges Resultat bestätigt, dass zwei Nullstellen einen positiven bzw. zwei Nullstellen einen negativen Realteil aufweisen. Die Kettenbruchkonstanten K_i ergeben sich gemäß (4.16) als Quotienten entsprechender Leitkoeffizienten.

Beispiel (regulärer Fall)

Wir betrachten das Polynom 3. Grades

$$\Delta_3(s) = s^3 - 4s^2 + s + 6 .$$

Offensichtlich handelt es sich um *kein* Hurwitz-Polynom, da seine Koeffizienten unterschiedliches Vorzeichen besitzen. Wir entwickeln den Quotienten

$$Q_3(s) := \frac{\delta^{(3)}(s)}{\delta^{(2)}(s)} := \frac{s^3 + s}{-4s^2 + 6}$$

in einen Kettenbruch:

$$Q_3(s) = s \cdot \left(-\frac{1}{4}\right) + \frac{\frac{5}{2}s}{-4s^2 + 6} = s \cdot \left(-\frac{1}{4}\right) + \frac{1}{\frac{-4s^2+6}{\frac{5}{2}s}} = s \cdot \left(-\frac{1}{4}\right) + \frac{1}{s \cdot \left(-\frac{8}{5}\right) + \frac{1}{s \cdot \left(\frac{5}{12}\right)}} .$$

Zwei der drei Kettenbruchkoeffizienten sind negativ, d.h. zwei Nullstellen liegen in der rechten offenen s -Ebene und eine Nullstelle in der linken offenen s -Ebene¹⁰.

Das Resultat wird durch das Routh-Schema bestätigt: Das zugehörige Tableau sieht folgendermassen aus:

$$\begin{array}{cc} 1 & 1 \\ -4 & 6 \\ 1 - \left(\frac{1}{-4}\right) \cdot 6 = \frac{5}{2} & 0 \\ 6 - \frac{(-4)}{\frac{5}{2}} \cdot 0 = 6 & \end{array}$$

Es liegen demnach zwei Vorzeichenwechsel vor

$$1 \rightarrow (-4) \quad \text{und} \quad (-4) \rightarrow \frac{5}{2} .$$

¹⁰Die faktorisierte Darstellung des Polynoms lautet

$$\Delta_3(s) = (s+1)(s-2)(s-3).$$

Singuläre Fälle

Ergibt sich ein Element der ersten Spalte gleich Null, so hat dies einen Abbruch des Verfahrens zur Folge. Das betrachtete Polynom ist *kein* Hurwitz-Polynom. Es stellt sich die Frage, ob man in solch einem Fall das Rechenschema in modifizierter Form weiterführen kann, um eine Aussage über die Anzahl der Nullstellen mit positivem Realteil $\operatorname{Re}\{s\} > 0$ machen zu können. Hierbei gibt es zwei Fälle:

1. Fall: in der Zeile, bei der das erste Element (also der Leitkoeffizient) gleich Null ist, existiert ein von Null verschiedenes Element.
2. Fall: in der Zeile, bei der das erste Element gleich Null ist, sind *alle* Elemente gleich Null. Es liegt eine sogenannte *Nullzeile* vor.

Im **1. Fall** schlägt Routh folgende Modifikation vor: Der verschwindende Leitkoeffizient wird durch eine betragsmäßig "kleine" Größe ε mit bestimmtem - aber beliebigem(!) - Vorzeichen

$$\varepsilon > 0 \quad \text{bzw.} \quad \varepsilon < 0 \quad \text{mit} \quad |\varepsilon| \ll$$

ersetzt. Anschließend fährt man mit der Konstruktion des Tableaus fort¹¹. Mit anderen Worten: das Tableau für das ursprüngliche Polynom $f(s)$ wird durch eines für ein Polynom $F(s, \varepsilon)$ ersetzt. Dieses Polynom geht für $\varepsilon = 0$ in $f(s)$ über. Dessen Nullstellen verändern sich stetig mit dem Parameter ε . Bei "kleinem" Wert ε stimmt die Anzahl der Nullstellen mit positivem Realteil des Polynoms $F(s, \varepsilon)$ mit der des Polynoms $f(s)$ überein. Hierfür ist es essentiell, dass die Anzahl der Vorzeichenwechsel der ersten Spalte des Tableaus *unabhängig* von der Wahl des Vorzeichens von ε ist. Sonst liegen Nullstellen *auf* der imaginären Achse.

Im **2. Fall** liegt eine *Nullzeile* vor. Das bedeutet, dass das Polynom $f(s)$ Nullstellen s_i mit der Eigenschaft

$$f(s_i) = 0 = f(-s_i)$$

besitzt¹². Sie können reell, imaginär oder komplex sein. Routh schlägt folgende Vorgehensweise vor: Angenommen das Polynom $\delta^{(i)}(s)$ ist identisch Null. Dann wird dieses durch

¹¹Sollte bei den nachfolgenden Berechnungen das erste Element einer nicht identisch verschwindenden Zeile gleich Null sein, so wird dieses durch eine weitere "kleine" Größe ζ ersetzt

$$\zeta > 0 \quad \text{bzw.} \quad \zeta < 0 \quad \text{mit} \quad |\zeta| \ll$$

und das Verfahren fortgesetzt.

¹²Sei f ein Polynom in der komplexen Variablen s mit dem Grad n und reellen Koeffizienten f_ν

$$f(s) = \sum_{\nu=0}^n f_\nu s^\nu \quad \text{mit} \quad f_n \neq 0.$$

bzw. in klassischer Form zerlegt

$$f(s) = \sum_{2\nu < n} f_{2\nu} s^{2\nu} + \sum_{2\nu < n} f_{2\nu+1} s^{2\nu+1} = \sum_{2\nu < n} f_{2\nu} s^{2\nu} + s \cdot \sum_{2\nu < n} f_{2\nu+1} s^{2\nu}$$

bzw.

$$f(s) =: g(s^2) + s \cdot \hat{u}(s^2).$$

die Ableitung des *vorherigen* Polynoms $\delta^{(i-1)}(s)$ ersetzt, d.h.

$$\delta^{(i)}(s) = 0 \rightarrow \frac{d}{ds} \delta^{(i-1)}(s)$$

und man fährt mit dem Algorithmus fort. Diese Vorgehensweise wird bei Entstehen einer neuen Nullzeile wiederholt.

Beispiel (1. singulärer Fall)

Für das Polynom

$$\Delta_5(s) = s^5 + 2s^4 + 3s^3 + 4s^2 + 5s + 6$$

ergibt sich das Routh-Tableau

$$\begin{array}{ccc} 1 & 3 & 5 \\ 2 & 4 & 6 \\ 3 - \frac{1}{2} \cdot 4 = 1 & 2 - \frac{1}{2} \cdot 6 = 2 & \\ 4 - 2 \cdot 2 = 0 \rightarrow \varepsilon & 6 - 2 \cdot 0 = 6 & \cdot \\ 2 - \frac{1}{\varepsilon} \cdot 6 = 2 - \frac{6}{\varepsilon} & & \\ 6 & & \end{array}$$

Sowohl für $\varepsilon < 0$ als auch für $\varepsilon > 0$, ergeben sich zwei Vorzeichenwechsel bei der ersten Spalte. Das bedeutet, dass obiges Polynom zwei Nullstellen mit positivem Realteil besitzt.

Wir bezeichnen mit $t(s)$ den ggT der Polynome $g(s^2)$ und $s \cdot \hat{u}(s^2)$, dann gilt

$$f(s) = t(s) \cdot h(s) .$$

Angenommen, es existiert (mindestens) eine Nullstelle s_k mit der Eigenschaft

$$f(s_k) = f(-s_k) = 0 ,$$

dann gilt ebenfalls

$$g(s_k^2) = s_k \cdot \hat{u}(s_k^2) = 0 .$$

Das hat zur Folge dass für den ggT $t(s)$ ebenfalls

$$t(s_k) = t(-s_k) = 0$$

gilt. Im Nullpunkt gespiegelte Nullstellen von $f(s)$ sind auch Nullstellen von $h(s)$! Das Restpolynom $h(s)$ besitzt *keine* Nullstelle s_k mit der Eigenschaft

$$h(s_k) = h(-s_k) = 0 .$$

Beispiel (1. singulärer Fall)

Für das Polynom

$$\Delta_6(s) = s^6 + s^5 + 6s^4 + 6s^3 + 11s^2 + 8s + 6$$

ergibt sich das Routh-Tableau

$$\begin{array}{cccc} 1 & & 6 & 11 & 6 \\ 1 & & 6 & 8 & \\ 6 - 6 = 0 \rightarrow \varepsilon & & 11 - 8 = 3 & 6 & \\ 6 - \frac{3}{\varepsilon} =: a(\varepsilon) & & 8 - \frac{6}{\varepsilon} & & \\ 3 - \varepsilon \cdot \frac{8 - \frac{6}{\varepsilon}}{6 - \frac{3}{\varepsilon}} =: b(\varepsilon) & & 6 & & \\ 8 - \frac{6}{\varepsilon} - 6 \cdot \frac{6 - \frac{3}{\varepsilon}}{3 - \varepsilon \cdot \frac{8 - \frac{6}{\varepsilon}}{6 - \frac{3}{\varepsilon}}} =: c(\varepsilon) & & & & \\ 6 & & & & \end{array}$$

Es werden nun das Vorzeichen der Größen $a(\varepsilon)$, $b(\varepsilon)$ und $c(\varepsilon)$ für "kleine" Werte von ε untersucht. Für $a(\varepsilon)$ gilt dann

$$a(\varepsilon) = 6 - \frac{3}{\varepsilon} \approx -\frac{3}{\varepsilon},$$

und damit ist das Vorzeichen von $a(\varepsilon)$ gleich dem Vorzeichen von $(\frac{-1}{\varepsilon})$ bzw. $(-\varepsilon)$

$$a(\varepsilon) \curvearrowright -\varepsilon.$$

Für $b(\varepsilon)$ gilt

$$b(\varepsilon) = 3 - \varepsilon \frac{8 - \frac{6}{\varepsilon}}{6 - \frac{3}{\varepsilon}} \approx 3 - 2\varepsilon,$$

und damit ist sein Vorzeichen gleich dem Vorzeichen von 3

$$b(\varepsilon) \curvearrowright 3.$$

Für $c(\varepsilon)$ gilt

$$\begin{aligned} c(\varepsilon) &= 8 - \frac{6}{\varepsilon} - 6 \cdot \frac{6 - \frac{3}{\varepsilon}}{3 - \varepsilon \frac{8 - \frac{6}{\varepsilon}}{6 - \frac{3}{\varepsilon}}} \approx 8 - \frac{6}{\varepsilon} - 6 \cdot \frac{6 - \frac{3}{\varepsilon}}{3 - 2\varepsilon} \\ &\approx 8 - \frac{6}{\varepsilon} - 6 \cdot \left(6 - \frac{3}{\varepsilon}\right) \cdot (3 + 2\varepsilon) \\ &= 8 - \frac{6}{\varepsilon} - 6 \cdot \left(12 - \frac{9}{\varepsilon} + 6 \cdot \varepsilon\right) \\ &\approx -80 - 36 \cdot \varepsilon + 39 \cdot \frac{1}{\varepsilon} \approx 39 \cdot \frac{1}{\varepsilon}, \end{aligned}$$

und damit ist sein Vorzeichen gleich dem Vorzeichen von $(39 \cdot \frac{1}{\varepsilon})$ bzw. (ε)

$$c(\varepsilon) \curvearrowright \varepsilon.$$

Damit muss das Vorzeichen der Elemente des nachfolgenden Vektors in Abhängigkeit von $\varepsilon > 0$ bzw. $\varepsilon < 0$ untersucht werden

$$\mathbf{v}^T := \begin{bmatrix} 1 & 1 & \varepsilon & (-\varepsilon) & 3 & \varepsilon & 6 \end{bmatrix} .$$

Für *positives* ε gibt es zwei Vorzeichenwechsel, während ein *negatives* ε vier Vorzeichenwechsel zur Folge hat! Damit ist keine Aussage über die Anzahl von Nullstellen mit positivem Realteil möglich! Offensichtlich besitzt das Polynom Nullstellen auf der imaginären Achse, sodass bei Variation von ε einige in die rechte s -Ebene wandern. In der Tat gilt folgende faktorisierte Darstellung¹³ von $\Delta_6(s)$

$$\begin{aligned} \Delta_6(s) &= s^6 + s^5 + 6s^4 + 6s^3 + 11s^2 + 8s + 6 \\ &= (s^2 + 2) \cdot [(s^2 + 1)(s^2 + 3) + s \cdot (s^2 + 4)] \\ &= : (s^2 + 2) \cdot \Delta_4(s) . \end{aligned}$$

Das Polynom

$$\begin{aligned} \Delta_4(s) &= (s^2 + 1)(s^2 + 3) + s \cdot (s^2 + 4) =: g(s^2) + s \cdot \hat{u}(s^2) \\ &= s^4 + s^3 + 4s^2 + 4s + 3 \end{aligned}$$

¹³Ausgehend von

$$\Delta_6(s) = s^6 + s^5 + 6s^4 + 6s^3 + 11s^2 + 8s + 6$$

führen wir die Kettenbruchentwicklung von

$$Q_6(s) = \frac{s^6 + 6s^4 + 11s^2 + 6}{s^5 + 6s^3 + 8s}$$

durch. Dadurch können wir den ggT des Zähler- und Nennerpolynoms von $Q_6(s)$ ermitteln. Wir erhalten

$$\begin{aligned} Q_6(s) &= s + \frac{3s^2 + 6}{s^5 + 6s^3 + 8s} = s + \frac{1}{\frac{s^5 + 6s^3 + 8s}{3s^2 + 6}} = s + \frac{1}{\frac{1}{3}s^3 + \frac{4s^3 + 8s}{3s^2 + 6}} = s + \frac{1}{\frac{1}{3}s^3 + \frac{4}{3}s \frac{s^2 + 2}{s^2 + 2}} \\ &= s + \frac{1}{\frac{1}{3}s^3 + \frac{4}{3}s} = s + \frac{1}{\frac{1}{3}s^3 + \frac{1}{0 \cdot s + \frac{1}{\frac{4}{3}s}}} . \end{aligned}$$

Das bedeutet, dass $(s^2 + 2)$ der ggT von Zähler- und Nennerpolynom ist. Damit erhalten wir

$$Q_6(s) = s + \frac{1}{\frac{1}{3}s^3 + \frac{4}{3}s} = \frac{s^4 + 4s^2 + 3}{s^3 + 4s} = \frac{(s^2 + 1)(s^2 + 3)}{s(s^2 + 4)} .$$

Das bedeutet

$$\begin{aligned} \Delta_6(s) &= (s^2 + 2) [(s^4 + 4s^2 + 3) + s \cdot (s^2 + 4)] \\ &= (s^2 + 2)(s^4 + s^3 + 4s^2 + 4s + 3) . \end{aligned}$$

besitzt das Routh-Tableau

$$\begin{array}{ccc} 1 & 4 & 3 \\ 1 & 4 & \\ 0 \rightarrow \varepsilon & 3 & \\ 4 - \frac{3}{\varepsilon} & & \\ 3 & & \end{array}$$

Die erste Spalte weist - unabhängig vom Vorzeichen von ε - zwei Vorzeichenwechsel auf. Damit existieren zwei Nullstellen mit positivem Realteil. Die übrigen zwei weisen einen negativen Realteil auf.

Das Polynom $\Delta_6(s)$ besitzt demnach jeweils zwei Nullstellen mit negativem bzw. positivem bzw. verschwindendem Realteil.

Beispiel (2. singulärer Fall)

Für das zu untersuchende Polynom

$$\Delta_4(s) = s^4 + 2s^3 + 6s^2 + 6s + 9$$

ergibt sich das Routh-Tableau

$$\begin{array}{ccc} 1 & 6 & 9 \\ 2 & 6 & 0 \\ 6 - \frac{1}{2} \cdot 6 = 3 & \frac{2 \cdot 9 - 1 \cdot 0}{2} = 9 & \\ 0 & \text{Nullzeile} & 0 \\ 6 & \text{Ersatzzeile} & 0 \quad \text{Polynom: } \frac{d}{ds}(3s^2 + 9) = 6 \cdot s \\ 9 & & \end{array}$$

Es ergeben sich *keine* Vorzeichenwechsel bei der ersten Spalte. Das bedeutet, dass obiges Polynom¹⁴ keine Nullstellen mit positivem Realteil, aber *rein imaginäre* Nullstellen besitzt.

Beispiel (2. singulärer Fall)

Wir untersuchen das Polynom

$$\Delta_5(s) = s^5 + s^4 + 3s^3 + 3s^2 + 2s + 2 .$$

¹⁴Die faktorisierte Darstellung des Polynoms lautet

$$\Delta_4(s) = (s^2 + 3)(s^2 + 2s + 3).$$

Das Routh-Tableau lautet

$$\begin{array}{ccc}
 1 & 3 & 2 \\
 1 & 3 & 2 \\
 0 & 0 & \text{Nullzeile} \\
 4 & 6 & \text{Ersatzzeile} \\
 \\
 \frac{3 \cdot 4 - 1 \cdot 6}{4} = \frac{3}{2} & \frac{8}{4} = 2 & \\
 \\
 \frac{6 \cdot \frac{3}{2} - 2 \cdot 4}{3/2} = \frac{2}{3} & & \\
 \\
 2 & &
 \end{array}$$

Es tritt *kein* Vorzeichenwechsel auf. Das bedeutet, das Polynom¹⁵ $\Delta_5(s)$ besitzt *keine* Nullstellen mit positivem Realteil, aber *rein imaginäre* Nullstellen.

Beispiel (2. singulärer Fall)

Wir betrachten das Polynom 3. Grades

$$\Delta_3(s) = s^3 + 2s^2 - s - 2.$$

Das Polynom ist *kein* Hurwitz-Polynom¹⁶, da die Polynomkoeffizienten verschiedene Vorzeichen aufweisen. Wir entwickeln den Quotienten

$$\frac{\delta^{(3)}(s)}{\delta^{(2)}(s)} := \frac{s^3 - s}{2s^2 - 2}$$

in einen Kettenbruch:

$$\frac{s^3 - s}{2s^2 - 2} = \frac{1}{2} s \frac{s^2 - 1}{s^2 - 1} = s \cdot \frac{1}{2} + \frac{0 \cdot s}{2s^2 - 2} = s \cdot \frac{1}{2}.$$

¹⁵Nachdem die 3. Zeile eine Nullzeile ist, folgt daraus, dass der ggT der Polynome

$$\delta_5(s) := s^5 + 3s^3 + 2s \quad \text{und} \quad \delta_4(s) := s^4 + 3s^2 + 2$$

durch

$$s^4 + 3s^2 + 2 = (s^2 + 1)(s^2 + 2)$$

gegeben ist. Damit besitzt $\Delta_5(s)$ die faktorisierte Darstellung

$$\Delta_5(s) = (s^2 + 1)(s^2 + 2)(s + 1).$$

¹⁶Die faktorisierte Darstellung lautet

$$\Delta_3(s) = s^3 + 2s^2 - s - 2 = (s + 1)(s - 1)(s + 2).$$

Das zugehörige Routh-Schema sieht folgendermaßen aus:

$$\begin{array}{r} 1 \quad -1 \\ 2 \quad -2 \\ 2 - \frac{1}{2} \cdot (-2) = 0 \end{array}$$

Die dritte Zeile ist eine Nullzeile. Das bedeutet, dass die vorherige Zeile

$$2 \cdot s^2 - 2 \cdot s^0$$

den ggT der Polynome $\delta^{(3)}(s)$ und $\delta^{(2)}(s)$ angibt:

$$s^2 - 1.$$

Das zugehörige Routh-Schema sieht - nachdem

$$\frac{d}{ds}(2s^2 - 2) = 4s$$

ist - folgendermaßen aus:

$$\begin{array}{r} 1 \quad -1 \\ 2 \quad -2 \\ 4 \\ -2 \end{array}$$

Damit liegt ein Vorzeichenwechsel vor, d.h. es existiert genau eine Nullstelle mit $\operatorname{Re}\{s\} > 0$. Die anderen haben einen negativen Realteil.

Beispiel (2. singulärer Fall) *optional*

Wir betrachten folgendes Polynom 4. Grades

$$\Delta_4(s) = s^4 + 3s^3 + 3s^2 + 3s + 2$$

und bilden die Polynome

$$\begin{aligned} \delta^{(4)}(s) &= s^4 + 3s^2 + 2 \\ \delta^{(3)}(s) &= 3s^3 + 3s. \end{aligned}$$

Die Kettenbruchentwicklung des Quotienten

$$Q_4(s) := \frac{\delta^{(4)}(s)}{\delta^{(3)}(s)} = \frac{s^4 + 3s^2 + 2}{3s^3 + 3s}$$

ergibt:

$$\begin{aligned} Q_4(s) &= s \cdot \frac{1}{3} + \frac{2s^2 + 2}{3s^3 + 3s} = s \cdot \frac{1}{3} + \frac{1}{\frac{3s^3 + 3s}{2s^2 + 2}} \\ &= s \cdot \frac{1}{3} + \frac{1}{s \cdot \frac{3}{2} + \frac{0}{2s^2 + 2}}. \end{aligned}$$

Das heißt:

$$K_4 = \frac{1}{3}, \quad K_3 = \frac{3}{2} .$$

Daraus folgt: $\Delta_4(s)$ ist *kein* Hurwitz-Polynom¹⁷.

Beispiel (2. singulärer Fall) optional

Wir betrachten das Polynom 3. Grades

$$\Delta_3(s) = s^3 + s^2 + s + 1 .$$

Wir entwickeln den Quotienten

$$Q_3(s) := \frac{\delta^{(3)}(s)}{\delta^{(2)}(s)} := \frac{s^3 + s}{s^2 + 1}$$

in einen Kettenbruch:

$$Q_3(s) = s \cdot 1 + \frac{0 \cdot s}{s^2 + 1} = s \cdot 1 .$$

Das Polynom ist *kein* Hurwitz-Polynom¹⁸.

Das zugehörige Rechentableau sieht folgendermaßen aus:

$$\begin{array}{cc} 1 & 1 \\ 1 & 1 \\ 1 - 1 & = 0 \end{array}$$

Bemerkung: Die dritte Zeile ist eine Nullzeile. Das bedeutet, dass die vorherige Zeile

$$1 \cdot s^2 + 1 \cdot s^0$$

den ggT der Polynome $\delta^{(3)}(s)$ und $\delta^{(2)}(s)$ angibt:

$$s^2 + 1.$$

Das neue Routh-Schema sieht - nachdem

$$\frac{d}{ds}(s^2 + 1) = 2s$$

¹⁷Es besitzt die faktorisierte Darstellung

$$\Delta_4(s) = (s + 1)(s + 2)(s + j)(s - j) .$$

Das Polynom

$$(s + j)(s - j) = s^2 + 1$$

ist ggT der Polynome $\delta^{(4)}(s)$ und $\delta^{(3)}(s)$.

¹⁸Es besitzt die faktorisierte Darstellung

$$\Delta_3(s) = (s + 1)(s + j)(s - j) .$$

gilt - folgendermaßen aus:

$$\begin{array}{r} 1 \quad 1 \\ 1 \quad 1 \\ 2 \quad \text{Ersatzpolynom} \\ 1 \end{array}$$

Es gibt keine Vorzeichenwechsel in der ersten Spalte, damit existieren *keine* Nullstellen mit $\operatorname{Re}\{s\} > 0$. Es existieren allerdings rein imaginäre Nullstellen.

4.2 Stabilitäts-Normalformen im Zustandsraum

4.2.1 Ermittlung einer kanonischen Zustandsraumdarstellung mit Hilfe eines RLC-Netzwerkes

Wir betrachten eine Foster-Funktion $Z(s)$ in der 1. Cauer-Form

$$Z(s) = s \cdot K_n + \frac{1}{s \cdot K_{n-1} + \frac{1}{s \cdot K_{n-2} + \dots + \frac{1}{s \cdot K_2 + \frac{1}{s \cdot K_1}}}} =: \frac{\delta^{(n)}(s)}{\delta^{(n-1)}(s)} \quad (4.18)$$

mit den *positiven* Konstanten K_i . Damit ist das Polynom

$$\Delta_n(s) := \delta^{(n)}(s) + \delta^{(n-1)}(s) = s^n + \alpha_{n-1}s^{n-1} + \alpha_{n-2}s^{n-2} + \dots + \alpha_1s + \alpha_0$$

ein Hurwitz-Polynom¹⁹.

Wir versuchen, ausgehend von (4.18) eine Matrix \mathbf{A} zu bilden, deren charakteristisches Polynom

$$\det(s\mathbf{E} - \mathbf{A}) = \Delta_n(s)$$

ist²⁰. Insbesondere sollen die Kettenbruchkoeffizienten K_i *unmittelbar* als Einträge der Matrix erscheinen. Des Weiteren wird die Matrix \mathbf{A} als Systemmatrix eines linearen zeitkontinuierlichen und zeitinvarianten Systems der Form

$$\frac{d\mathbf{x}}{dt} = \mathbf{A}\mathbf{x} + \mathbf{b}u \quad y = \mathbf{c}^T\mathbf{x} \quad (4.19)$$

mit der skalaren Eingangsgröße u , der skalaren Ausgangsgröße y und dem n -dimensionalen Zustandsvektor \mathbf{x} aufgefasst. Ist das der Fall, so wäre die asymptotische Stabilität des Systems (4.19) *unmittelbar* ersichtlich!

Hierzu betrachten wir ein ideales Netzwerk, welches aus der Reihenschaltung einer Spannungsquelle u , eines Ohmschen Widerstandes R und der Impedanz $Z(s)$ nach (4.18) entsteht.

¹⁹Wir gehen (o.E.d.A.) davon aus, dass der Leitkoeffizient des Zählerpolynoms gleich Eins ist.

²⁰Man nennt eine Matrix \mathbf{A} , deren charakteristisches Polynom ein Hurwitz-Polynom ist, eine Hurwitz-Matrix.

Der Strom durch R bzw. Z wird mit i bezeichnet. Es gilt dann - unter der Voraussetzung verschwindender Anfangswerte - für die Laplace-Transformierten $\bar{u}(s)$ und $\bar{i}(s)$ der Spannung $u(t)$ und des Stromes $i(t)$

$$\bar{u}(s) = [R + Z(s)] \cdot \bar{i}(s) = \left[R + \frac{\delta^{(n)}(s)}{\delta^{(n-1)}(s)} \right] \cdot \bar{i}(s),$$

bzw.

$$G(s) := \frac{\bar{i}(s)}{\bar{u}(s)} = \frac{\delta^{(n-1)}(s)}{R \cdot \delta^{(n-1)}(s) + \delta^{(n)}(s)} .$$

Wählt man nun $R = 1$, entsteht der Ausdruck

$$G(s) = \frac{\delta^{(n-1)}(s)}{\delta^{(n-1)}(s) + \delta^{(n)}(s)} = \frac{\delta^{(n-1)}(s)}{\Delta_n(s)} .$$

$G(s)$ kann als Übertragungsfunktion des Systems (4.19) aufgefasst werden. Hierbei sind die Spannung u die Eingangsgröße und der Strom i die Ausgangsgröße des Systems . D.h.

$$G(s) = \left. \frac{\bar{i}(s)}{\bar{u}(s)} \right|_{AW=0} = \mathbf{c}^T (s\mathbf{E} - \mathbf{A})^{-1} \mathbf{b} .$$

Wir operieren mit dem Ausdruck

$$\frac{\delta^{(n)}(s)}{\delta^{(n-1)}(s)} = \frac{\bar{u}(s)}{\bar{i}(s)} - 1$$

und entwickeln daraus eine Zustandsraumdarstellung.

Der Übersichtlichkeit wegen betrachten wir den Fall $n = 4$, eine Verallgemeinerung ist dann evident. In diesem Fall lautet die Impedanzfunktion $Z(s)$

$$Z(s) = \frac{\delta^{(4)}(s)}{\delta^{(3)}(s)} = s \cdot K_4 + \frac{1}{s \cdot K_3 + \frac{1}{s \cdot K_2 + \frac{1}{s \cdot K_1}}} = \frac{\bar{u}(s)}{\bar{i}(s)} - 1 .$$

Obige Funktion wird mit Hilfe der Abkürzungen

$$K_4 =: L_4 \quad , \quad K_2 =: L_2 \quad , \quad K_3 =: C_3 \quad , \quad K_1 =: C_1 \quad (4.20)$$

folgendermaßen umgeschrieben:

$$\frac{\delta^{(4)}(s)}{\delta^{(3)}(s)} = s \cdot L_4 + \frac{1}{s \cdot C_3 + \frac{1}{s \cdot L_2 + \frac{1}{s \cdot C_1}}} = \frac{\bar{u}(s)}{\bar{i}(s)} - 1 .$$

Wir führen nun sukzessiv sogenannte *natürliche* Zustandsvariablen eingeführt: jeweils der Strom durch eine (positive) Induktivität L_ν , bzw. die Spannung an einer (positiven) Kapazität C_ν .

Damit lautet der Strom x_2 durch die Induktivität L_2 , der gleich dem Strom durch die Kapazität C_1 mit der Spannung x_1 ist,

$$x_2 = C_1 \frac{dx_1}{dt}$$

bzw. im Bildbereich

$$\frac{1}{s \cdot C_1} = \frac{\bar{x}_1(s)}{\bar{x}_2(s)} .$$

Für die Spannung x_3 an der Kapazität C_3 ergibt sich nach Kirchhoff

$$x_3 = L_2 \frac{dx_2}{dt} + x_1$$

bzw. im Bildbereich

$$\frac{1}{s \cdot L_2 + \frac{1}{s \cdot C_1}} = \frac{1}{s \cdot L_2 + \frac{\bar{x}_1(s)}{\bar{x}_2(s)}} = \frac{\bar{x}_2(s)}{\bar{x}_3(s)} .$$

Für den Strom x_4 durch die Induktivität L_4 gilt nach Kirchhoff

$$x_4 = C_3 \frac{dx_3}{dt} + x_2$$

bzw. im Bildbereich

$$\frac{1}{s \cdot C_3 + \frac{1}{s \cdot L_2 + \frac{1}{s \cdot C_1}}} = \frac{1}{s \cdot C_3 + \frac{\bar{x}_2(s)}{\bar{x}_3(s)}} = \frac{\bar{x}_3(s)}{\bar{x}_4(s)} .$$

Es verbleibt die Spannungsbilanz nach Kirchhoff für die betrachtete (R, Z) -Serienschaltung (mit $R = 1$)

$$u = 1 \cdot x_4 + L_4 \frac{dx_4}{dt} + x_3$$

bzw. im Bildbereich

$$\frac{\delta^{(4)}(s)}{\delta^{(3)}(s)} = s \cdot L_4 + \frac{\bar{x}_3(s)}{\bar{x}_4(s)} = \frac{\bar{u}(s)}{\bar{i}(s)} - 1 ; \quad \bar{y}(s) = \bar{i}(s) = \bar{x}_4(s) .$$

Zusammenfassend wird das Netzwerk durch folgende Differentialgleichungen beschrieben:

$$C_1 \frac{dx_1}{dt} = x_2 , \quad L_2 \frac{dx_2}{dt} = -x_1 + x_3 ,$$

$$C_3 \frac{dx_3}{dt} = -x_2 + x_4 \quad \text{und} \quad L_4 \frac{dx_4}{dt} = -x_3 - x_4 + u .$$

Mit Hilfe des Zustandsvektors

$$\mathbf{x}^T := (x_1 \quad x_2 \quad x_3 \quad x_4)$$

erhalten wir zunächst eine Zustandsraum-Darstellung in der sogenannten Deskriptor-Form

$$\begin{pmatrix} C_1 & 0 & 0 & 0 \\ 0 & L_2 & 0 & 0 \\ 0 & 0 & C_3 & 0 \\ 0 & 0 & 0 & L_4 \end{pmatrix} \frac{d\mathbf{x}}{dt} = \begin{pmatrix} 0 & 1 & 0 & 0 \\ -1 & 0 & 1 & 0 \\ 0 & -1 & 0 & 1 \\ 0 & 0 & -1 & -1 \end{pmatrix} \mathbf{x} + \begin{pmatrix} 0 \\ 0 \\ 0 \\ 1 \end{pmatrix} u$$

bzw. durch Auflösung nach $\frac{d\mathbf{x}}{dt}$ in der üblichen Schreibweise

$$\frac{d\mathbf{x}}{dt} = \begin{pmatrix} 0 & \frac{1}{C_1} & 0 & 0 \\ -\frac{1}{L_2} & 0 & \frac{1}{L_2} & 0 \\ 0 & -\frac{1}{C_3} & 0 & \frac{1}{C_3} \\ 0 & 0 & -\frac{1}{L_4} & -\frac{1}{L_4} \end{pmatrix} \mathbf{x} + \begin{pmatrix} 0 \\ 0 \\ 0 \\ \frac{1}{L_4} \end{pmatrix} u$$

$$y = (0 \ 0 \ 0 \ 1) \mathbf{x} .$$

Man erkennt, dass die asymptotische Stabilität des obigen Systems anhand des Vorzeichens der Bauelemente bzw. der Konstanten K_i gemäß (4.20) ersichtlich ist!

Eine weitere äquivalente(!) Darstellung eines asymptotisch stabilen Systems ergibt sich durch folgende Transformation der Zustandsvariablen. Wir führen einen neuen Zustandsvektor ein

$$\mathbf{z}^T = (z_1 \ z_2 \ z_3 \ z_4) ,$$

gemäß:

$$z_1 := x_1 \quad z_2 := \frac{1}{C_1} x_2 \quad z_3 := \frac{1}{C_1 L_2} x_3 \quad z_4 := \frac{1}{C_1 L_2 C_3} x_4$$

d.h.

$$\mathbf{z} = \begin{pmatrix} 1 & 0 & 0 & 0 \\ 0 & \frac{1}{C_1} & 0 & 0 \\ 0 & 0 & \frac{1}{C_1 L_2} & 0 \\ 0 & 0 & 0 & \frac{1}{C_1 L_2 C_3} \end{pmatrix} \mathbf{x} .$$

Damit ergibt sich die äquivalente System-Darstellung

$$\frac{d\mathbf{z}}{dt} = \begin{pmatrix} 0 & 1 & 0 & 0 \\ -\frac{1}{C_1 L_2} & 0 & 1 & 0 \\ 0 & -\frac{1}{L_2 C_3} & 0 & 1 \\ 0 & 0 & -\frac{1}{C_3 L_4} & -\frac{1}{L_4} \end{pmatrix} \mathbf{z} + \begin{pmatrix} 0 \\ 0 \\ 0 \\ 1 \end{pmatrix} \frac{1}{C_1 L_2 C_3 L_4} \cdot u$$

$$y = (0 \ 0 \ 0 \ 1) C_1 L_2 C_3 \cdot \mathbf{z} \ .$$

Obige Systemmatrix, deren Eigenwerte einen *negativen* Realteil aufweisen, besitzt die prägnante sogenannte Schwarz²¹-Form

$$\mathbf{S} := \begin{pmatrix} 0 & 1 & 0 & 0 \\ -\beta_0 & 0 & 1 & 0 \\ 0 & -\beta_1 & 0 & 1 \\ 0 & 0 & -\beta_2 & -\beta_3 \end{pmatrix}$$

mit vier *positiven* Koeffizienten β_i .

Bemerkung: Für den Fall $n = 2$ ergibt sich für die Systemmatrix \mathbf{S}

$$\mathbf{S} := \begin{pmatrix} 0 & 1 \\ -\beta_0 & -\beta_1 \end{pmatrix}.$$

Sie liegt in Begleitform vor! Zur Erinnerung: im n -dimensionalen Fall besitzt diese folgende kanonische Struktur mit minimaler Anzahl n von reellen Parametern α_i

$$\mathbf{A}_B := \begin{pmatrix} 0 & 1 & \dots & 0 & 0 \\ 0 & 0 & \ddots & 0 & 0 \\ 0 & 0 & \ddots & \ddots & 0 \\ 0 & 0 & \ddots & \ddots & 1 \\ -\alpha_0 & -\alpha_1 & \dots & -\alpha_{n-2} & -\alpha_{n-1} \end{pmatrix}$$

aus der das zugehörige charakteristische Polynom *ablesbar* ist:

$$\det(s\mathbf{E} - \mathbf{A}_B) = \alpha_0 + \alpha_1 s + \dots + \alpha_{n-1} s^{n-1} + s^n \ .$$

Diese lautet im vorliegenden Fall $n = 2$

$$\det(s\mathbf{E} - \mathbf{S}) = \beta_0 + \beta_1 s + s^2$$

und man erkennt unmittelbar den wohlbekanntem Umstand, dass genau dann ein Hurwitz-Polynom vorliegt, wenn alle Polynomkoeffizienten positiv sind.

4.2.2 Schwarz-Normalform & Hurwitz-Kriterium

Schwarz-Normalform

Die Verallgemeinerung obiger Resultate auf n Zustandsvariablen ist problemlos. Die sogenannte Schwarz-Matrix besitzt die kanonische Form²² mit minimaler Anzahl von reellen Parame-

²¹Hans Rudolf Schwarz (*1930 in Zürich).

²²Es ist erwähnenswert, dass H.S. Wall diese Matrix-Struktur schon 1945, also vor(!) H.R. Schwarz, in der Arbeit "*Polynomials whose zeros have negative real parts*"; The American Mathematical Monthly, vol.52, No.6, 1945, pp. 308-322 publiziert hat.

tern β_i

$$\mathbf{S} := \begin{pmatrix} 0 & 1 & \dots & 0 & 0 \\ -\beta_0 & 0 & \ddots & 0 & 0 \\ 0 & -\beta_1 & \ddots & \ddots & 0 \\ 0 & 0 & \ddots & \ddots & 1 \\ 0 & 0 & \dots & -\beta_{n-2} & -\beta_{n-1} \end{pmatrix}.$$

Man beachte, dass jede nichtderogatorische (n, n) -Matrix,²³ zBsp eine Matrix in Begleitform \mathbf{A}_B , mittels einer regulären Transformation in diese Form gebracht werden kann. Im Gegensatz zu einer Systemmatrix, welche in eine Matrix in Diagonalstruktur transformierbar ist - *keine* Kenntnisse bezüglich der Vielfachheit der Eigenwerte der Systemmatrix nötig sind.

Zur Beurteilung der Stabilität eines Systems mit obiger Systemmatrix geht man folgendermaßen vor: Unter der Voraussetzung, dass *alle* Parameter β_i *verschieden* von Null sind, d.h.

$$\beta_i \neq 0 \quad \text{für } i = 0, \dots, n-1 \quad ,$$

führen wir die Größen

$$P_1 := \beta_{n-1}, P_2 := \beta_{n-1} \cdot \beta_{n-2}, P_3 := \beta_{n-1} \cdot \beta_{n-2} \cdot \beta_{n-3}, \dots, P_n := \beta_{n-1} \cdot \beta_{n-2} \cdot \beta_{n-3} \cdot \dots \cdot \beta_0$$

bzw. für $i = 1, 2, \dots, n$

$$P_i = P_{i-1} \cdot \beta_{n-i} \quad \text{mit} \quad P_0 := 1.$$

Nach Schwarz gilt folgendes

- **Theorem:** Betrachtet man die Zahlenfolge

$$P_1 ; P_2 ; P_3 ; \dots P_n \quad ,$$

so ist die Anzahl N der Eigenwerte der Matrix \mathbf{S} , die einen *negativen* Realteil besitzen, gleich der Anzahl N der *positiven* Werte der Zahlenfolge²⁴. Damit beträgt die Anzahl M der Eigenwerte der Matrix \mathbf{S} , die einen *positiven* Realteil besitzen, $M = n - N$ und ist gleich der Anzahl der *negativen* Werte der Zahlenfolge.

²³Zur Erinnerung: man nennt eine (n, n) -Matrix nichtderogatorisch, wenn deren Minimalpolynom den Grad n hat.

²⁴Dies ist einleuchtend, wenn man den Zusammenhang der Größen β_i mit den Kettenbruch-Koeffizienten K_i bedenkt. Für den Fall $n = 4$ gilt

$$\beta_0 = \frac{1}{K_1 K_2}, \beta_1 = \frac{1}{K_2 K_3}, \beta_2 = \frac{1}{K_3 K_4}, \beta_3 = \frac{1}{K_4}.$$

Die Zahlenfolge lautet dann

$$\frac{1}{K_4}; \frac{1}{K_3 K_4^2}; \frac{1}{K_2 K_3^2 K_4^2}; \frac{1}{K_1 K_2^2 K_3^2 K_4^2}.$$

Es leuchtet ein, dass das charakteristische Polynom $\det(s\mathbf{E} - \mathbf{S})$ der Matrix \mathbf{S} *genau dann* ein Hurwitz-Polynom ist, wenn die Ungleichungen²⁵

$$\beta_i > 0 \quad i = 0, \dots, n-1$$

gelten!

Wird demnach ein LZI-System durch

$$\frac{d\mathbf{x}}{dt} = \mathbf{S}\mathbf{x}$$

beschrieben, so kann aufgrund des Vorzeichens der Parameter auf asymptotische Stabilität bzw. Instabilität *unmittelbar* geschlossen werden.

Die nachfolgenden Ausführungen sollen dem Verständnis des formulierten Satzes dienen und existierende Verbindungen zu dem Stabilitätskriterium nach Hurwitz²⁶ aus dem Jahr 1895 aufzeigen.

Hurwitz-Kriterium

Ausgehend von einem Polynom $\Delta_n(s)$ vom Grade n

$$\Delta_n(s) = \alpha_n s^n + \alpha_{n-1} s^{n-1} + \alpha_{n-2} s^{n-2} + \alpha_{n-3} s^{n-3} + \dots + \alpha_1 s + \alpha_0 \quad \alpha_n \neq 0$$

konstruieren wir zwei Polynome:

$$\delta^{(n)}(s) := \alpha_n s^n + \alpha_{n-2} s^{n-2} + \alpha_{n-4} s^{n-4} + \dots$$

und

$$\delta^{(n-1)}(s) := \alpha_{n-1} s^{n-1} + \alpha_{n-3} s^{n-3} + \alpha_{n-5} s^{n-5} + \dots$$

Bei der Formulierung des Hurwitz-Theorems benutzt man die Koeffizienten der Polynome $\delta^{(n-1)}(s)$ und $\delta^{(n)}(s)$ und bildet eine quadratische (n, n) -Matrix \mathbf{H} :

$$\mathbf{H} := \begin{pmatrix} \alpha_{n-1} & \alpha_{n-3} & \alpha_{n-5} & \alpha_{n-7} & \dots & \dots \\ \alpha_n & \alpha_{n-2} & \alpha_{n-4} & \alpha_{n-6} & \dots & \dots \\ 0 & \alpha_{n-1} & \alpha_{n-3} & \alpha_{n-5} & \dots & \dots \\ 0 & \alpha_n & \alpha_{n-2} & \alpha_{n-4} & \dots & \dots \\ \dots & \dots & \dots & \dots & \dots & \dots \\ 0 & \dots & \dots & \dots & \dots & \alpha_0 \end{pmatrix} \quad \text{mit } \alpha_\nu = 0 \text{ für } \nu < 0.$$

²⁵ Dies kann elegant mit Hilfe der Lyapunov-Theorie bewiesen werden. Siehe den Aufsatz aus dem Jahr 1960 von R.E. Kalman & J. Bertram: *Control System Analysis and Design via the "Second Method" of Lyapunov*.

²⁶ A. Hurwitz (1895): "Auf Veranlassung meines verehrten Collegen, Herrn A. Stodola beschäftigte ich mich vor einiger Zeit mit der Frage, wann eine Gleichung n^{ten} Grades mit reellen Coeffizienten

$$a_0 x^n + a_1 x^{n-1} + \dots + a_n = 0$$

nur solche Wurzeln besitzt, deren reelle Bestandtheile negativ sind. Wenn auch die Erledigung dieser Frage nach den Methoden von Sturm, Liouville, Cauchy und Hermite keine principielle Schwierigkeit bietet, so erlaube ich mir doch das Resultat, zu welchem ich gelangt bin, hier mitzutheilen, weil dasselbe wegen seiner Einfachheit, für die Anwendungen brauchbaren Gestalt vielleicht einiges Interesse verdient."

Man betrachtet nun alle n „nordwestlichen“ Unterdeterminanten

$$H_1 := \alpha_{n-1},$$

$$H_2 := \begin{vmatrix} \alpha_{n-1} & \alpha_{n-3} \\ \alpha_n & \alpha_{n-2} \end{vmatrix},$$

$$H_3 := \begin{vmatrix} \alpha_{n-1} & \alpha_{n-3} & \alpha_{n-5} \\ \alpha_n & \alpha_{n-2} & \alpha_{n-4} \\ 0 & \alpha_{n-1} & \alpha_{n-3} \end{vmatrix}, \dots, H_n := \det(\mathbf{H}).$$

- **Theorem:** Das Polynom $\Delta_n(s)$ ist *genau dann* ein Hurwitz-Polynom, wenn *alle* n „nordwestlichen“ Unterdeterminanten $H_1, H_2, H_3, \dots, H_n$ positiv sind

$$H_i > 0 \quad i = 1, 2, \dots, n.$$

Beispiel (Polynom 4. Grades)

$$\Delta_4(s) = s^4 + \alpha_3 s^3 + \alpha_2 s^2 + \alpha_1 s + \alpha_0$$

Die Matrix \mathbf{H} lautet

$$\mathbf{H} := \begin{pmatrix} \alpha_3 & \alpha_1 & 0 & 0 \\ 1 & \alpha_2 & \alpha_0 & 0 \\ 0 & \alpha_3 & \alpha_1 & 0 \\ 0 & 1 & \alpha_2 & \alpha_0 \end{pmatrix}$$

Man untersucht nun die vier „nordwestlichen“ Unterdeterminanten und erhält:

$$H_1 := \alpha_3 > 0, \tag{4.21}$$

$$H_2 := \begin{vmatrix} \alpha_3 & \alpha_1 \\ 1 & \alpha_2 \end{vmatrix} = \alpha_3 \alpha_2 - \alpha_1 > 0,$$

bzw. unter Benutzung der ersten Ungleichung

$$\alpha_2 - \frac{\alpha_1}{\alpha_3} > 0,$$

$$H_3 := \begin{vmatrix} \alpha_3 & \alpha_1 & 0 \\ 1 & \alpha_2 & \alpha_0 \\ 0 & \alpha_3 & \alpha_1 \end{vmatrix} = \alpha_1 H_2 - \alpha_0 \alpha_3^2 = \alpha_1 (\alpha_3 \alpha_2 - \alpha_1) - \alpha_0 \alpha_3^2 > 0, \tag{4.22}$$

$$H_4 := \begin{vmatrix} \alpha_3 & \alpha_1 & 0 & 0 \\ 1 & \alpha_2 & \alpha_0 & 0 \\ 0 & \alpha_3 & \alpha_1 & 0 \\ 0 & 1 & \alpha_2 & \alpha_0 \end{vmatrix} = \alpha_0 H_3 > 0,$$

d.h.

$$\alpha_0 > 0. \tag{4.23}$$

Unter Benutzung der Bedingungen (4.22) und (4.23) folgt, dass

$$\alpha_1 > 0$$

ist, und wir erhalten die Bedingung

$$\alpha_2 > \frac{\alpha_1}{\alpha_3} + \alpha_0 \frac{\alpha_3}{\alpha_1} .$$

Zusammenfassung: Unter der Voraussetzung *strikt positiver* Koeffizienten α_i ($i = 0, 1, 2, 3$) lautet die notwendige *und* hinreichende Bedingung

$$\alpha_2 > \frac{\alpha_1}{\alpha_3} + \alpha_0 \frac{\alpha_3}{\alpha_1} .$$

Bemerkung: Interessant ist die Betrachtung des aus dem Hurwitz-Polynom $\Delta_4(s)$ entstandenen Quotienten

$$Q(s) := \frac{\alpha_3 s^3 + \alpha_1 s}{s^4 + \alpha_2 s^2 + \alpha_0} = \frac{\alpha_3 s(s^2 + \frac{\alpha_1}{\alpha_3})}{s^4 + \alpha_2 s^2 + \alpha_0} .$$

Was bedeutet die Erfüllung obiger notwendiger und hinreichender Bedingungen für die Lage der Pole und Nullstellen der Funktion $Q(s)$?

Zunächst ergibt sich aus der Ungleichung

$$\alpha_2 > \frac{\alpha_1}{\alpha_3} + \alpha_0 \frac{\alpha_3}{\alpha_1}$$

durch Quadratur die Ungleichung

$$\alpha_2^2 > \left(\frac{\alpha_1}{\alpha_3}\right)^2 + \left(\alpha_0 \frac{1}{\alpha_3}\right)^2 + 2\alpha_0$$

bzw. aufgrund von

$$\left(\frac{\alpha_1}{\alpha_3}\right)^2 + \left(\alpha_0 \frac{1}{\alpha_3}\right)^2 + 2\alpha_0 > 4\alpha_0 \iff \left(\frac{\alpha_1}{\alpha_3} - \alpha_0 \frac{1}{\alpha_3}\right)^2 > 0$$

die Ungleichung

$$\alpha_2^2 > 4\alpha_0 .$$

Unter Verwendung folgender Abkürzungen für die positiven Größen ω_0 , ω_1 und ω_2

$$\omega_0^2 := \frac{\alpha_1}{\alpha_3}$$

bzw.

$$\alpha_2 := \omega_1^2 + \omega_2^2 \quad \text{und} \quad \alpha_0 := \omega_1^2 \omega_2^2$$

mit

$$2\omega_1^2 := \alpha_2 - \sqrt{\alpha_2^2 - 4\alpha_0} \quad \text{und} \quad 2\omega_2^2 := \alpha_2 + \sqrt{\alpha_2^2 - 4\alpha_0}$$

lautet die Funktion

$$Q(s) = \alpha_3 \frac{s \cdot (s^2 + \omega_0^2)}{(s^2 + \omega_1^2)(s^2 + \omega_2^2)} .$$

Ferner ergibt sich aus der Ungleichung

$$\alpha_2 > \frac{\alpha_1}{\alpha_3} + \alpha_0 \frac{\alpha_3}{\alpha_1}$$

die *alternierende* Pol-Nullstellen-Lage von $Q(s)$

$$\omega_1^2 + \omega_2^2 > \omega_0^2 + \frac{\omega_1^2 \omega_2^2}{\omega_0^2} \iff (\omega_2^2 - \omega_0^2)(\omega_0^2 - \omega_1^2) > 0 .$$

Das bedeutet, $Q(s)$ ist eine Foster-Funktion.

Zusammenhänge zwischen Schwarz-Normalform und Hurwitz-Determinanten

Unter der *Voraussetzung*, dass alle n Unterdeterminanten H_1, H_2, \dots, H_n verschieden von Null sind²⁷, d.h.

$$H_i \neq 0 \quad \text{für } i = 1, 2, \dots, n ,$$

bildet man n Zahlen β_i ($i = 0, \dots, n-1$) nach folgender Vorschrift:

$$\begin{aligned} \beta_{n-1} &:= H_1 \quad ; \quad \beta_{n-2} := \frac{H_2}{H_1} \quad ; \quad \beta_{n-3} := \frac{H_3}{H_2} \cdot \frac{1}{H_1} \\ \beta_{n-\nu} &:= \frac{H_\nu}{H_{\nu-1}} \cdot \frac{H_{\nu-3}}{H_{\nu-2}} \quad \text{für } \nu = 4, \dots, n . \end{aligned}$$

Mit der Festlegung

$$H_\nu = 1 \quad \text{für } \nu \leq 0$$

lautet die Berechnungsvorschrift der β_i

$$\beta_{n-\nu} = \frac{H_\nu}{H_{\nu-1}} \cdot \frac{H_{\nu-3}}{H_{\nu-2}} \quad \text{für } \nu = 1, \dots, n . \quad (4.24)$$

Mit deren Hilfe erzeugt man folgende (n, n) -Matrix

$$\mathbf{S} := \begin{pmatrix} 0 & 1 & \dots & 0 & 0 \\ -\beta_0 & 0 & \ddots & 0 & 0 \\ 0 & -\beta_1 & \ddots & \ddots & 0 \\ 0 & 0 & \ddots & \ddots & 1 \\ 0 & 0 & \dots & -\beta_{n-2} & -\beta_{n-1} \end{pmatrix}$$

Satz (Wall, Schwarz): Die Matrix \mathbf{S} besitzt $\Delta_n(s)$ als charakteristisches Polynom

$$\det(s\mathbf{E} - \mathbf{S}) = \Delta_n(s) .$$

²⁷Interessant ist folgendes Lemma nach Wall: Die notwendige und hinreichende Bedingung dafür, dass $\Delta(s)$ und $\Delta(-s)$ eine gemeinsame Nullstelle aufweisen, lautet $\det(H) = 0$.

Es leuchtet dann folgender **Satz** ein²⁸:

Das charakteristische Polynom der Matrix **S** ist genau dann ein Hurwitz-Polynom, wenn

$$\beta_i > 0 \quad \text{für } i = 0, 1, \dots, n - 1$$

gilt!

Beispiel:

Wir betrachten das Polynom 4. Grades

$$\Delta_4(s) = s^4 + \frac{1}{2}s^3 + \frac{3}{2}s^2 + \frac{1}{2}s + 1$$

und konstruieren die zugehörige Schwarz-Matrix **S**. Hierzu bilden wir zunächst die vier Hurwitz-Determinanten:

$$H_1 = 0.5,$$

$$H_2 = \begin{vmatrix} 0.5 & 0.5 \\ 1 & 1.5 \end{vmatrix} = \frac{1}{4},$$

$$H_3 = \begin{vmatrix} 0.5 & 0.5 & 0 \\ 1 & 1.5 & 1 \\ 0 & 0.5 & 0.5 \end{vmatrix} = \frac{1}{2} \cdot \frac{1}{4} - \frac{1}{4} = -\frac{1}{8}$$

und

$$H_4 = \begin{vmatrix} 0.5 & 0.5 & 0 & 0 \\ 1 & 1.5 & 1 & 0 \\ 0 & 0.5 & 0.5 & 0 \\ 0 & 1 & 1.5 & 1 \end{vmatrix} = 1 \cdot H_3 = -\frac{1}{8}.$$

Nachdem H_3 negativ ist, ist das betrachtete Polynom *kein* Hurwitz-Polynom.

Um die Schwarz-Matrix zu ermitteln, bilden wir die Zahlen β_i ($i = 0, \dots, 3$) nach obiger Vorschrift:

$$\beta_3 := H_1 = \frac{1}{2} \quad ; \quad \beta_2 := \frac{H_2}{H_1} = \frac{1}{2} \quad ; \quad \beta_1 := \frac{H_3}{H_2} \cdot \frac{1}{H_1} = -1$$

$$\beta_0 = \frac{H_4}{H_3} \cdot \frac{H_1}{H_2} = 2.$$

Die Schwarz'sche Matrix lautet dann:

$$\mathbf{S} = \begin{pmatrix} 0 & 1 & 0 & 0 \\ -2 & 0 & 1 & 0 \\ 0 & 1 & 0 & 1 \\ 0 & 0 & -0.5 & -0.5 \end{pmatrix}.$$

²⁸Es gilt aufgrund des Bildungsgesetzes (4.24)

$$\beta_i > 0 \quad (i = 1, \dots, n) \Leftrightarrow H_i > 0 \quad (i = 1, \dots, n)$$

Bilden wir die Folge der Produkte der Elemente, so ergeben sich die Werte

$$\beta_3 = \frac{1}{2}, \quad \beta_3 \cdot \beta_2 = \frac{1}{4}, \quad \beta_3 \cdot \beta_2 \cdot \beta_1 = -\frac{1}{4}, \quad \text{und} \quad \beta_3 \cdot \beta_2 \cdot \beta_1 \cdot \beta_0 = -\frac{1}{2}.$$

Daraus folgern wir - nachdem zwei Elemente der Folge positiv sind - dass zwei Eigenwerte von \mathbf{S} , d.h. zwei Nullstellen von $\Delta_4(s)$, einen negativen Realteil aufweisen.

Kapitel 5

Einheitskreis-Polynome (EKP)

Wir betrachten ein Polynom in der komplexen Variablen z mit Koeffizienten α_i und dem Grad n

$$f(z) = \alpha_n z^n + \alpha_{n-1} z^{n-1} + \alpha_{n-2} z^{n-2} + \dots + \alpha_1 z + \alpha_0 \quad \alpha_n \neq 0 \quad (5.1)$$

bzw. in faktorisierte Darstellung

$$f(z) = \alpha_n \prod_{i=1}^n (z - z_i).$$

Wenn das Polynom für $|z| \geq 1$ *keine* Nullstellen aufweist, d.h. wenn die Aussage

$$|z| \geq 1 \quad \Rightarrow \quad f(z) \neq 0 \quad (5.2)$$

gilt, so nennt man $f(z)$ ein *Einheitskreis-Polynom* (abgekürzt EKP). Seine Nullstellen liegen demnach innerhalb eines Kreises um den Nullpunkt der z -Ebene mit dem Radius gleich Eins, des sogenannten Einheitskreises (abgekürzt EHK). Solche Polynome sind seit langem Gegenstand mathematischer Untersuchungen¹. Sie spielen eine große Rolle bei der Überprüfung der Stabilität - d.h. der asymptotischen Stabilität bzw. der BIBO-Eigenschaft - linearer zeitinvarianter zeitdiskreter Systeme: Ein EKP ist das Analogon zu einem Hurwitz-Polynom.

Eine erste Möglichkeit zur Überprüfung dieser Eigenschaft (5.2) der Nullstellen besteht darin, die komplexe Variable z mittels der bilinearen (konformen) Abbildungsvorschrift

$$z = \frac{1+w}{1-w}$$

zu transformieren. Man bildet dadurch die komplexe z -Ebene in die komplexe w -Ebene ab, so dass die Relationen

$$|z| < 1 \quad \Leftrightarrow \quad \operatorname{Re}\{w\} < 0$$

¹Aus der Arbeit von A. Cohn aus dem Jahre 1922: "Die notwendigen und hinreichenden Bedingungen dafür, daß die absoluten Beträge der Wurzeln sämtlich unterhalb einer gegebenen Schranke liegen, hat Herr I. Schur (1917) abgeleitet. Die im I. Kapitel dieser Arbeit mitgeteilte Regel, die mit verhältnismäßig geringer Mühe die Zahl der im Innern und die Anzahl der auf dem Rande eines Kreises gelegenen Wurzeln zu ermitteln gestattet, ist nur als eine Erweiterung seines Kriteriums zu betrachten".

und

$$|z| = 1 \Leftrightarrow \operatorname{Re}\{w\} = 0$$

gelten². Man untersucht dann üblicherweise mit Hilfe der algebraischen Kriterien nach Routh oder Hurwitz, ob das Polynom $\bar{f}(w)$ in der komplexen Variablen w

$$\bar{f}(w) := (1 - w)^n \cdot f\left(\frac{1 + w}{1 - w}\right)$$

ein Hurwitz-Polynom ist.

Eine andere Möglichkeit ergibt sich bei dem in technischen Anwendungen üblichen Fall *reeller* Polynomkoeffizienten. Man verwendet algebraische Verfahren - analog zum Routh-Schema bzw. Hurwitz-Kriterium - für das Polynom $f(z)$ gemäß (5.1). Nach Ermittlung polynomialer Ungleichungen in den Polynomkoeffizienten α_i mit Hilfe einfacher - endlich vieler - Rechenoperationen, wird durch deren Auswertung eine Aussage über die Anzahl der Nullstellen des Polynoms im Einheitskreis gemacht. Es seien hier exemplarisch das zum Routh-Schema analoge Rechentableau nach Jury³ bzw. das Analogon zum Hurwitzschen Determinanten-Kriterium von Schur⁴ und Cohn⁵ aufgeführt.

Ziel der nachfolgenden Ausführungen ist, zunächst gewisse *grundlegende* und *leicht überprüfbare* Eigenschaften eines EKP anzugeben. Anschließend werden Kern und prinzipielle Vorgehensweise des Marden⁶-Schemas erläutert. Es stellt den Ursprung vieler existierender algebraischer Verfahren dar und ist dem Routh-Schema am ähnlichsten.

5.1 Grundeigenschaften eines EKP und Folgerungen

Das betrachtete Polynom (5.1) mit *reellen* Koeffizienten kann unter der Voraussetzung, dass m konjugiert komplexe Nullstellenpaare (z_i, z_i^*) und demnach $(n - 2m)$ reelle Nullstellen vorliegen, folgendermaßen faktorisiert werden

$$f(z) = \alpha_n \prod_{i=1}^n (z - z_i) = \alpha_n \prod_{i=1}^{n-2m} (z - z_i) \prod_{i=n-2m+1}^{n-m} (z - z_i)(z - z_i^*) .$$

²Die bilineare Transformation

$$z = \frac{1 + \gamma \cdot w}{1 - \gamma \cdot w},$$

wobei γ ein reeller *positiver* Skalierungsfaktor ist, weist dieselben Eigenschaften auf. Beim Entwurf von Abtastregelkreisen mit Hilfe von Bode-Diagrammen wird

$$\gamma = \frac{T_d}{2}$$

angesetzt. Hierbei ist T_d die sogenannte Diskretisierungs- oder Abtastzeit.

³Eliahu I. Jury (*Baghdad / Iraq 1923)

⁴Issai Schur (*10.1.1875 in Mogiljow, +10.1.1941 in Tel Aviv). Wirkungsorte: Berlin, Göttingen, Berlin. DMV-Mitgliedschaft 1901-1938.

⁵Arthur Cohn (*1894, +1940). Wirkungsorte: Berlin. DMV-Mitgliedschaft 1924-1934.

⁶Morris Marden (*12.2.1905 in East Boston, +1991)

Unter der Voraussetzung, dass $f(z)$ ein EKP ist, betrachten wir nun die Werte

$$f(z = +1), \quad f(z = -1) \quad \text{und} \quad f(z = 0).$$

Zunächst wird das Vorzeichen (signum) dieses Polynoms für die Werte $z = \pm 1$ untersucht:

$$\begin{aligned} f(\pm 1) &= \alpha_n \prod_{i=1}^{n-2m} (\pm 1 - z_i) \prod_{i=n-2m+1}^{n-m} (\pm 1 - z_i)(\pm 1 - z_i^*) \\ &= \alpha_n \prod_{i=1}^{n-2m} (\pm 1 - z_i) \prod_{i=n-2m+1}^{n-m} (\pm 1 - z_i)(\pm 1 - z_i)^* \\ &= \alpha_n \prod_{i=1}^{n-2m} (\pm 1 - z_i) \prod_{i=n-2m+1}^{n-m} |\pm 1 - z_i|^2 . \end{aligned}$$

Man beachte, dass der Beitrag der konjugiert komplexen Nullstellenpaare *immer* positiv ist

$$\prod_{i=n-2m+1}^{n-m} |\pm 1 - z_i|^2 > 0 .$$

Das bedeutet:

$$\text{sign} \{f(\pm 1)\} = \text{sign} \left\{ \alpha_n \prod_{i=1}^{n-2m} (\pm 1 - z_i) \right\} .$$

Man erkennt die Gültigkeit folgender Relationen:⁷

$$\text{sign} \{f(+1)\} = \text{sign} \{\alpha_n\}$$

d.h.

$$\alpha_n \cdot f(+1) > 0 \tag{5.3}$$

und⁸

$$\text{sign} \{f(-1)\} = (-1)^n \cdot \text{sign} \{\alpha_n\} \tag{5.4}$$

⁷Angenommen, es existierten L reelle Nullstellen mit der Eigenschaft

$$|z_i| \geq 1.$$

Dann gälte

$$\text{sign} \{f(+1)\} = (-1)^L \text{sign} \{\alpha_n\}$$

⁸Angenommen, es existierten L reelle Nullstellen mit der Eigenschaft

$$z_i \leq -1.$$

Dann gälte

$$\text{sign} \{f(-1)\} = (-1)^{n-L} \text{sign} \{\alpha_n\}$$

d.h.

$$(-1)^n \cdot \alpha_n \cdot f(-1) > 0 . \quad (5.5)$$

Das bedeutet:

$$\text{für gerades } n : \quad \alpha_n \cdot f(-1) > 0 , \quad (5.6)$$

$$\text{für ungerades } n : \quad \alpha_n \cdot f(-1) < 0 . \quad (5.7)$$

Da

$$\text{sign} \{f(\pm 1)\} = \text{sign} \left\{ \alpha_n \prod_{i=1}^{n-2m} (\pm 1 - z_i) \right\}$$

nur die reellen Nullstellen enthält, erkennt man, dass ein Verletzen der Bedingungen (5.3) und (5.4) nur durch solche Nullstellen z_i mit der Eigenschaft

$$|z_i| \geq 1,$$

erfolgen kann.

Wir betrachten nun den Wert $f(z = 0)$. Es gilt

$$f(0) = \alpha_0 = \alpha_n \prod_{i=1}^n (-z_i) = (-1)^n \alpha_n \prod_{i=1}^n z_i$$

bzw.

$$|\alpha_0| = |\alpha_n| \prod_{i=1}^n |z_i| .$$

Nachdem $f(z)$ laut Voraussetzung ein EKP ist, folgt die Relation

$$\prod_{i=1}^n |z_i| < 1 \quad \Leftrightarrow \quad \left| \frac{\alpha_0}{\alpha_n} \right| < 1$$

bzw.

$$|\alpha_0| < |\alpha_n| . \quad (5.8)$$

Ist bei einem Polynom $f(z)$ eine dieser drei *notwendigen* Bedingungen (5.3), (5.5) und (5.8) *nicht* erfüllt, so ist dieses *kein* EKP. Es ist festzuhalten, dass diese drei Bedingungen für Polynome 1. bzw. 2. Grades

$$a_2 + a_1 + a_0 > 0 , \quad a_2 - a_1 + a_0 > 0 \quad \text{und} \quad |\alpha_0| < |\alpha_2|$$

notwendig *und* hinreichend sind!

Es ist ferner bemerkenswert, dass man aus der *Nichterfüllung* der Ungleichungen (5.3) bzw. (5.4) auf die Existenz mindestens einer reellen Nullstelle *außerhalb* des EHK schliessen kann!

5.2 Das Reduktionsverfahren nach Marden

Die Verfahren von Schur (1918), Cohn (1922), Marden (1948) bzw. Jury (1961) sind - wie das Routh-Schema - sogenannte Reduktions- oder Abbauverfahren mit folgendem Prinzip: Ausgehend von einem Polynom mit dem Grad n wird *schrittweise* ein Rechentableau erstellt. In jeder Stufe des Tableaus werden Polynome niedrigeren Grades konstruiert und untersucht, ob sie EKP sind. Dabei reduziert sich bei jedem Schritt der Polynomgrad um Eins. Es handelt sich demnach um eine Entscheidungsprozedur mit endlich vielen Schritten.

Bei der Konstruktion jeder Stufe des Tableaus benutzt man jeweils zwei Polynome $f(z)$ und $\tilde{f}(z)$, die in einer besonderen Beziehung zueinander stehen: deren Nullstellen sind bezüglich des Einheitskreises $|z| = 1$ *gespiegelt*. Man nennt solche Polynome *Spiegelpolynome*.

5.2.1 Spiegelpolynome

Ausgehend von dem Polynom mit dem Grad n , d.h. mit $\alpha_n \neq 0$

$$f(z) = \alpha_n z^n + \alpha_{n-1} z^{n-1} + \dots + \alpha_1 z + \alpha_0 = \alpha_n \prod_{i=1}^n (z - z_i) \quad (5.9)$$

bilden wir das Polynom

$$\tilde{f}(z) := z^n \cdot f(1/z) .$$

Es ergibt sich

$$\tilde{f}(z) = \alpha_0 z^n + \alpha_1 z^{n-1} + \dots + \alpha_{n-1} z + \alpha_n . \quad (5.10)$$

Wir symbolisieren die Nullstellen von $\tilde{f}(z)$ mit \tilde{z}_i , d.h.

$$\tilde{f}(\tilde{z}_i) = 0 .$$

Interessant ist die Relation zwischen den Nullstellen z_i und \tilde{z}_i . Hierzu dienen die nachfolgenden Umrechnungen. Man erhält

$$\tilde{f}(z) = z^n \cdot f(1/z) = z^n \cdot \alpha_n \prod_{i=1}^n \left(\frac{1}{z} - z_i\right) = \alpha_n \prod_{i=1}^n (1 - z \cdot z_i) . \quad (5.11)$$

Aus (5.11) ist ersichtlich, dass unter der Voraussetzung, dass $z_i \neq 0$ gilt, die zugehörige Nullstelle \tilde{z}_i von $\tilde{f}(z)$ durch

$$\tilde{z}_i = \frac{1}{z_i}$$

gegeben ist⁹. Wir wollen eine Deutung dieses Ergebnisses angeben: Unter der Annahme, dass $2m$ konjugiert komplexe Nullstellen z_i und z_i^* von $f(z)$ vorliegen, ergibt sich

$$\tilde{f}(z) = \alpha_n \prod_{i=1}^{n-2m} (1 - z \cdot z_i) \cdot \prod_{i=n-2m+1}^{n-m} (1 - z \cdot z_i)(1 - z \cdot z_i^*)$$

⁹Dieses kann auch durch Betrachtung von $\tilde{f}\left(\frac{1}{z_i}\right)$ gewonnen werden:

$$\tilde{f}\left(\frac{1}{z_i}\right) = \frac{1}{z_i^n} f(z_i) = 0 .$$

Man definiert nun für eine komplexe Nullstelle z_i

$$\tilde{z}_i^* := \frac{1}{z_i},$$

daraus folgt

$$\tilde{z}_i := \frac{1}{z_i^*}.$$

Für reelle Nullstellen z_i gilt unverändert

$$\tilde{z}_i := \frac{1}{z_i}.$$

Die Nullstellen z_i und \tilde{z}_i sind bezüglich des Einheitskreises $|z| = 1$ *gespiegelt*. Man nennt - wie bereits erwähnt - die zugehörigen Polynome *Spiegelpolynome*. Wir symbolisieren solch ein Polynompaar durch

$$\left[f, \tilde{f} \right]_n$$

wobei der Index n den Grad des *erzeugenden* Polynoms f kennzeichnet¹⁰.

Diese Polynome besitzen für Werte der komplexen Variablen z *auf* dem Einheitskreis, d.h. für $z = e^{j\varphi}$, eine interessante Eigenschaft. Aus der Definition

$$\tilde{f}(z) := z^n \cdot f(1/z)$$

folgt für $z = e^{j\varphi}$

$$\tilde{f}(e^{j\varphi}) = (e^{j\varphi})^n \cdot f(1/e^{j\varphi}) = e^{j\varphi n} \cdot f(e^{-j\varphi})$$

bzw. indem man den Betrag bildet

$$\left| \tilde{f}(e^{j\varphi}) \right| = \left| e^{j\varphi n} \cdot f(e^{-j\varphi}) \right| = \left| f(e^{-j\varphi}) \right| = \left| f(e^{j\varphi}) \right| . \quad (5.12)$$

Das bedeutet, dass Spiegelpolynome *auf* dem Einheitskreis den gleichen Betrag aufweisen. Es wird sich bei den nachfolgenden Überlegungen zeigen, dass dieser Umstand von wesentlicher Bedeutung ist¹¹.

¹⁰Man beachte: angenommen es gilt $\alpha_0 = 0$, so ist der Grad des Spiegelpolynoms $\tilde{f}(z)$ niedriger als der des erzeugenden Polynoms $f(z)$.

¹¹Diese Zusammenhänge gelten unverändert auch im Falle *komplexer* Polynomkoeffizienten! Geht man vom Polynom $f(z)$

$$f(z) = \alpha_n z^n + \alpha_{n-1} z^{n-1} + \dots + \alpha_1 z + \alpha_0 = \alpha_n \prod_{i=1}^n (z - z_i)$$

aus, so wird das zugehörige Spiegelpolynom durch

$$\tilde{f}(z) := z^n \cdot f^*(1/z) = \alpha_0^* z^n + \alpha_1^* z^{n-1} + \dots + \alpha_{n-1}^* z + \alpha_n^* = \alpha_0^* \prod_{i=1}^n (z - \tilde{z}_i)$$

definiert. Es besitzt Nullstellen mit der besonderen Eigenschaft: $\tilde{z}_i \cdot z_i^* = 1$.

Notwendige Bedingungen für ein EKP

Mit Hilfe der Spiegelpolynome kann man die abgeleiteten Bedingungen (5.3), (5.5) und (5.8)

$$\alpha_n \cdot f(+1) > 0, \quad (-1)^n \cdot \alpha_n \cdot f(-1) > 0 \quad \text{und} \quad |\alpha_0| < |\alpha_n|$$

prägnant anschreiben. Es gilt

$$\tilde{f}(z) := z^n \cdot f(1/z) = \alpha_0 z^n + \alpha_1 z^{n-1} + \dots + \alpha_{n-1} z + \alpha_n.$$

Daraus folgt:

$$\begin{aligned} \tilde{f}(0) &= \alpha_n, \\ \tilde{f}(-1) &= (-1)^n \cdot f(-1) \quad \text{sowie} \quad \tilde{f}(+1) = f(+1). \end{aligned}$$

Damit lauten obige drei notwendige Bedingungen¹² (Ungleichungen)

$$\tilde{f}(\pm 1) \cdot \tilde{f}(0) > 0, \quad |f(0)| < \left| \tilde{f}(0) \right|. \quad (5.13)$$

5.2.2 Ermittlung gradreduzierter Polynome, Sätze von Rouché und Schur

Ausgehend von den Spiegelpolynomen f und \tilde{f} gemäß (5.9) und (5.10) konstruiert man durch Bildung einer geeigneten Linearkombination ein Polynom $f^{(n-1)}(z)$ vom Grad $(n-1)$. Es gilt zunächst

$$f(z) = \alpha_n z^n + \alpha_{n-1} z^{n-1} + \dots + \alpha_1 z + \alpha_0 = \alpha_n z^n + \sum_{i=1}^n \alpha_{n-i} z^{n-i}$$

und

$$\tilde{f}(z) = \alpha_0 z^n + \alpha_1 z^{n-1} + \dots + \alpha_{n-1} z + \alpha_n = \alpha_0 z^n + \sum_{i=1}^n \alpha_i z^{n-i}.$$

Wir bilden folgende Linearkombination¹³

$$f^{(n-1)}(z) := \alpha_0 \cdot f(z) - \alpha_n \cdot \tilde{f}(z) = f(0) \cdot f(z) - \tilde{f}(0) \cdot \tilde{f}(z) \quad (5.14)$$

obiger Polynome und erhalten zwangsläufig (!) ein Polynom vom Grad $n-1$

$$\begin{aligned} f^{(n-1)}(z) &= \alpha_0 \cdot \alpha_n z^n + \alpha_0 \cdot \sum_{i=1}^n \alpha_{n-i} z^{n-i} - \alpha_n \cdot \alpha_0 z^n - \alpha_n \cdot \sum_{i=1}^n \alpha_i z^{n-i} \\ &= \alpha_0 \cdot \sum_{i=1}^n \alpha_{n-i} z^{n-i} - \alpha_n \cdot \sum_{i=1}^n \alpha_i z^{n-i}, \end{aligned}$$

¹²Es sind notwendige Bedingungen dafür, dass das Spiegelpolynom $\tilde{f}(z)$ ausschließlich Nullstellen außerhalb des EHK besitzt.

¹³Im Fall komplexer Polynomkoeffizienten bildet man die Linearkombination

$$f^{(n-1)}(z) := \alpha_0^* \cdot f(z) - \alpha_n \cdot \tilde{f}(z).$$

bzw.

$$f^{(n-1)}(z) = \sum_{i=1}^n (\alpha_0 \alpha_{n-i} - \alpha_n \alpha_i) z^{n-i} \quad (5.15)$$

$$f^{(n-1)}(z) = (\alpha_0 \alpha_{n-1} - \alpha_n \alpha_1) z^{n-1} + (\alpha_0 \alpha_{n-2} - \alpha_n \alpha_2) z^{n-2} + \dots + (\alpha_0^2 - \alpha_n^2) \quad (5.16)$$

$$f^{(n-1)}(z) =: \alpha_{n-1}^{(n-1)} z^{n-1} + \alpha_{n-2}^{(n-1)} z^{n-2} + \dots + \alpha_1^{(n-1)} z + \alpha_0^{(n-1)} . \quad (5.17)$$

Es geht nun darum, eine Aussage über die Anzahl der Nullstellen des Polynoms $f^{(n-1)}(z)$ im EHK zu treffen. Hierzu benutzt man das - im Jahre 1862 für zwei holomorphe Funktionen $g(z)$ und $h(z)$ allgemein formulierte - **Theorem** von Rouché¹⁴ für zwei Polynome $g(z)$ und $h(z)$ in der komplexen Variablen z :

- **Theorem:** Unter der Voraussetzung, dass auf dem EHK, d.h. für $z = e^{j\varphi}$, die Ungleichung

$$|g(e^{j\varphi})| > |h(e^{j\varphi})|$$

erfüllt ist, besitzen die Polynome

$$g(z) \quad \text{und} \quad g(z) + h(z)$$

die gleiche Anzahl von Nullstellen im Inneren des EHK, d.h. für $|z| < 1$.

Es wird angenommen, dass das Polynom $f(z)$ im EHK N Nullstellen aufweist und, dass für die Beträge der Leitkoeffizienten der Polynome $f(z)$ und $\tilde{f}(z)$ die Ungleichung

$$|\alpha_n| \neq |\alpha_0|$$

gilt. Das bedeutet, dass der Koeffizient $\alpha_0^{(n-1)} = (\alpha_0^2 - \alpha_n^2)$ des gradreduzierten Polynoms $f^{(n-1)}(z)$ nach (5.17) *nicht* verschwindet¹⁵.

Man erarbeitet nun eine Aussage über die Anzahl der Nullstellen des konstruierten Polynoms $f^{(n-1)}(z)$ im EHK:

1. **Fall:** Angenommen es gilt

$$|\alpha_0| > |\alpha_n| ,$$

dann ist die notwendige Bedingung

$$|f(0)| < |\tilde{f}(0)|$$

nicht erfüllt und damit ist $f(z)$ kein EKP. Man definiert nun ein skaliertes Spiegelpolynom-Paar $h(z)$ und $g(z)$ gemäß

$$h(z) := -\alpha_n \cdot \tilde{f}(z) \quad \text{und} \quad g(z) := \alpha_0 \cdot f(z) .$$

¹⁴Eugène Rouché (*18.8.1832 in Sommières, Langhedoc, +19.8.1910 in Lunel, Langhedoc; Frankreich).

¹⁵Im Fall komplexer Koeffizienten erhalten wir

$$\alpha_0^{(n-1)} = \alpha_0^* \cdot \alpha_0 - \alpha_n \cdot \alpha_n^* = |\alpha_0|^2 - |\alpha_n|^2 .$$

Für $z = e^{j\varphi}$ d.h. *auf* dem EHK, gilt unter Beachtung von (5.12)

$$|h(e^{j\varphi})| = |\alpha_n \cdot \tilde{f}(e^{j\varphi})| < |\alpha_0 \cdot f(e^{j\varphi})| = \left| \frac{\alpha_0}{\alpha_n} \right| \cdot |f(e^{j\varphi})| = |g(e^{j\varphi})| ,$$

bzw.

$$|g(e^{j\varphi})| > |h(e^{j\varphi})| .$$

Damit besitzen das Polynom $f(z)$ vom Grad n und das gradreduzierte Polynom $f^{(n-1)}(z)$ vom Grad $n - 1$ die gleiche Anzahl N von Nullstellen *im* EHK. Ferner folgt, dass $f^{(n-1)}(z)$ keine Nullstellen *auf* dem EHK besitzen kann

$$f^{(n-1)}(e^{j\varphi}) = -\alpha_n \cdot \tilde{f}(e^{j\varphi}) + \alpha_0 \cdot f(e^{j\varphi}) \neq 0 .$$

2. Fall: Falls

$$|\alpha_0| < |\alpha_n|$$

gilt, so ist die notwendige Bedingung

$$|f(0)| < |\tilde{f}(0)|$$

erfüllt. Definiert man ein Spiegelpolynom-Paar $g(z)$ und $h(z)$ gemäß

$$g(z) := -\alpha_n \cdot \tilde{f}(z) \quad \text{und} \quad h(z) := \alpha_0 \cdot f(z),$$

gilt für $z = e^{j\varphi}$ d.h. *auf* dem EHK

$$|g(e^{j\varphi})| = |\alpha_n \cdot \tilde{f}(e^{j\varphi})| > |\alpha_0 \cdot f(e^{j\varphi})| = \left| \frac{\alpha_0}{\alpha_n} \right| \cdot |f(e^{j\varphi})| = |h(e^{j\varphi})| ,$$

$$|g(e^{j\varphi})| > |h(e^{j\varphi})| .$$

Damit besitzen nach Rouché das Spiegelpolynom $\tilde{f}(z)$ und das gradreduzierte Polynom $f^{(n-1)}(z)$ die gleiche Anzahl $n - N$ von Nullstellen *im* Einheitskreis¹⁶. Auch im vorliegenden Fall gilt, dass $f^{(n-1)}(z)$ keine Nullstellen *auf* dem EHK besitzen kann

$$f^{(n-1)}(e^{j\varphi}) = -\alpha_n \cdot \tilde{f}(e^{j\varphi}) + \alpha_0 \cdot f(e^{j\varphi}) \neq 0 .$$

Anhand der gewonnenen Erkenntnisse¹⁷ ist das **Theorem** von Schur unmittelbar einsichtig:

¹⁶Äquivalent gilt, dass das Polynom $f(z)$ vom Grad n und das konstruierte *gradreduzierte Spiegelpolynom* $\tilde{f}^{(n-1)}(z)$ die gleiche Anzahl N von Nullstellen *im* EHK aufweisen.

¹⁷Nach Marden kann man beide Fälle zusammenfassen. Hierzu führt man die Größe $\rho_1 := \alpha_0^2 - \alpha_n^2$ ein und betrachtet ihr Vorzeichen $\text{sign}\{\rho_1\}$. Dann besitzt das gradreduzierte Polynom $f^{(n-1)}(z)$

$$N_{n-1} := \frac{1}{2} [n - (n - 2N) \cdot \text{sign}\rho_1]$$

Nullstellen im EHK.

- **Theorem:** Unter der Voraussetzung

$$|\alpha_0| < |\alpha_n|,$$

ist das Polynom $f(z)$ *genau dann* ein EKP, wenn das zu

$$f^{(n-1)}(z) = \alpha_{n-1}^{(n-1)} z^{n-1} + \alpha_{n-2}^{(n-1)} z^{n-2} + \dots + \alpha_1^{(n-1)} z + \alpha_0^{(n-1)}$$

gehörige Spiegelpolynom $\tilde{f}^{(n-1)}(z)$

$$\tilde{f}^{(n-1)}(z) = \alpha_0^{(n-1)} z^{n-1} + \alpha_1^{(n-1)} z^{n-2} + \dots + \alpha_{n-2}^{(n-1)} z + \alpha_{n-1}^{(n-1)}$$

ein EKP ist.

Die Überprüfung, ob $\tilde{f}^{(n-1)}(z)$ ein EKP ist, erfolgt dann auf die gleiche Weise: Zunächst wird die Gültigkeit der notwendigen Bedingung (der entsprechenden Ungleichung) überprüft, anschließend ein Spiegelpolynompaar konstruiert. Dessen Grad ist um Eins reduziert. Schematisch dargestellt:

- Ausgangspunkt

$$f(z) = \alpha_n z^n + \alpha_{n-1} z^{n-1} + \dots + \alpha_1 z + \alpha_0$$

- Überprüfung der Ungleichung

$$\left| \frac{\alpha_0}{\alpha_n} \right| < 1$$

- Konstruktion eines gradreduzierten Polynoms $f^{(n-1)}$

$$\text{Spiegelpolynome : } [f, \tilde{f}]_n \Rightarrow \text{Spiegelpolynome : } [f^{(n-1)}, \tilde{f}^{(n-1)}]_{n-1}$$

- Folgerung

$$f(z) \text{ ist EKP} \Leftrightarrow \tilde{f}^{(n-1)}(z) \text{ ist EKP} .$$

Dieses Vorgehen wird solange wiederholt, bis entweder eine Ungleichung nicht erfüllt ist oder ein Polynom 1. Grades vorliegt, bei dem man unmittelbar erkennt, ob es ein EKP ist.

5.2.3 Ein Divisionsalgorithmus

Eine algorithmische Realisierung obiger Erkenntnisse zur Überprüfung ob ein EKP vorliegt, sieht folgendermaßen aus: es gilt gemäß (5.14)

$$f^{(n-1)}(z) := \alpha_0 \cdot f(z) - \alpha_n \cdot \tilde{f}(z)$$

bzw.

$$\tilde{f}(z) = \frac{\alpha_0}{\alpha_n} \cdot f(z) - \frac{1}{\alpha_n} \cdot f^{(n-1)}(z).$$

Mit

$$K_n := \left. \frac{\tilde{f}(z)}{f(z)} \right|_{z=\infty} = \frac{\alpha_0}{\alpha_n}$$

und dem sogenannten Restpolynom $\tilde{r}^{(n-1)}(z)$

$$\tilde{r}^{(n-1)}(z) = -\frac{1}{\alpha_n} \cdot f^{(n-1)}(z), \quad (5.18)$$

dessen Grad $\leq n - 1$ ist, erhalten wir die Darstellung

$$\tilde{f}(z) = K_n \cdot f(z) + \tilde{r}^{(n-1)}(z) .$$

Diese ist aus dem Euklidischen Divisionsalgorithmus bekannt. Damit ergibt sich für den Quotienten der Spiegelpolynome $\tilde{f}(z)$ und $f(z)$

$$\frac{\tilde{f}(z)}{f(z)} = K_n + \frac{\tilde{r}^{(n-1)}(z)}{f(z)} .$$

Nach Schur gilt: Das Polynom $f(z)$ ist genau dann ein EKP, wenn die Ungleichung

$$|K_n| < 1$$

erfüllt ist und das Polynom $\tilde{f}^{(n-1)}(z)$ bzw. das Spiegelpolynom $r^{(n-1)}(z)$ des Restpolynoms $\tilde{r}^{(n-1)}(z)$ ein EKP ist. Letzteres kann durch Bildung des Quotienten

$$\frac{\tilde{r}^{(n-1)}(z)}{r^{(n-1)}(z)} = K_{n-1} + \frac{\tilde{r}^{(n-2)}(z)}{r^{(n-1)}(z)} ,$$

bei dem ein neues Restpolynom $\tilde{r}^{(n-2)}(z)$ entsteht, untersucht werden. Es muss wiederum

$$|K_{n-1}| < 1$$

gelten und $r^{(n-2)}(z)$ ein EKP sein. Diese Divisionen werden solange wiederholt, bis - nach endlich vielen(!) Divisionen - der Fall entsteht, dass das Restpolynom eine Konstante ist.

Wir führen folgende Bezeichnungen

$$\tilde{r}^{(n)}(z) := \tilde{f}(z) \quad \text{und} \quad r^{(n)}(z) := f(z)$$

ein und definieren folgende **rekursive Relation** für $i = n, n - 1, n - 2, \dots, 1$

$$\frac{\tilde{r}^{(i)}(z)}{r^{(i)}(z)} = K_i + \frac{\tilde{r}^{(i-1)}(z)}{r^{(i)}(z)}, \quad (5.19)$$

mit

$$K_i = \left. \frac{\tilde{r}^{(i)}(z)}{r^{(i)}(z)} \right|_{z=\infty} . \quad (5.20)$$

Damit gilt Folgendes

- **Theorem:** Das Polynom $f(z)$ ist genau dann ein EKP, wenn alle n Koeffizienten K_i betragsmäßig kleiner als Eins sind

$$|K_i| < 1.$$

Es gilt sogar folgendes **allgemeineres Theorem (Marden, Jury)**, welches das Analogon des Theorems von Routh ist: Wir betrachten das Polynom vom Grad n

$$f(z) = \alpha_n z^n + \alpha_{n-1} z^{n-1} + \alpha_{n-2} z^{n-2} + \dots + \alpha_1 z + \alpha_0,$$

führen mit Hilfe von (5.20) Größen ρ_i mit $i = 1, 2, \dots, n$:

$$\rho_1 := 1 - |K_n|, \quad \rho_2 := 1 - |K_{n-1}|, \quad \dots, \quad \rho_n := 1 - |K_1|,$$

d.h.

$$\rho_i := 1 - |K_{n+1-i}| \tag{5.21}$$

ein und bilden die Produkte

$$P_i := \rho_1 \cdot \rho_2 \cdot \dots \cdot \rho_i \tag{5.22}$$

bzw.

$$P_i = P_{i-1} \cdot \rho_i \quad \text{mit } P_0 := 1.$$

- **Theorem:** Unter der *Voraussetzung*, dass *alle* n Koeffizienten ρ_i von Null verschieden sind¹⁸

$$\rho_i \neq 0,$$

gelten folgende Aussagen :1) Es existieren *keine* Nullstellen *auf* dem Einheitskreis, d.h. es gilt

$$z_\nu \neq e^{j\phi_\nu} \quad \text{bzw.} \quad |z_\nu| \neq 1.$$

2) Wenn M Produkte P_i negativ und die übrigen $n - M$ Produkte positiv sind, dann liegen M Nullstellen des Polynoms *außerhalb* und die restlichen $n - M$ *innerhalb* des EHK.

$$\begin{aligned} M \text{ Größen } P_\nu < 0 &\Leftrightarrow M \text{ Nullstellen } z_\nu \text{ mit } |z_\nu| > 1 \\ n - M \text{ Größen } P_\nu > 0 &\Leftrightarrow n - M \text{ Nullstellen } z_\nu \text{ mit } |z_\nu| < 1 \end{aligned}$$

3) Das Polynom $f(z)$ ist *genau dann* ein EKP, wenn alle ρ_i positiv sind, d.h.

$$f(z) \text{ ist EKP} \Leftrightarrow \rho_i > 0 \quad \text{mit } i = 1, 2, 3, \dots, n.$$

¹⁸Damit liegt der sogenannte *reguläre* Fall vor.

Beispiel Wir betrachten das Polynom

$$f(z) = z^3 + 2, 1z^2 + 2, 2z + 0, 2$$

und wollen untersuchen, ob es ein EKP ist. Die Vorabüberprüfung der notwendigen Bedingungen

$$f(z = +1) > 0, \quad f(z = -1) < 0 \quad \text{und} \quad \left| \frac{\alpha_0}{\alpha_n} \right| < 1$$

ergibt

$$\begin{aligned} f(1) &= 1 + 2, 1 + 2, 3 + 0, 2 > 0, \\ f(-1) &= -1 + 2, 1 - 2, 2 + 0, 2 < 0 \end{aligned}$$

und

$$\left| \frac{0, 2}{1} \right| < 1.$$

Damit sind die *notwendigen* Bedingungen erfüllt und wir können mit dem Divisionsalgorithmus beginnen. Wir bilden das Spiegelpolynom

$$\tilde{f}(z) = 0, 2z^3 + 2, 2z^2 + 2, 1z + 1$$

und erhalten den Quotienten

$$\begin{aligned} \frac{\tilde{f}(z)}{f(z)} &= \frac{0, 2z^3 + 2, 2z^2 + 2, 1z + 1}{z^3 + 2, 1z^2 + 2, 2z + 0, 2} =: \frac{\tilde{r}^{(3)}(z)}{r^{(3)}(z)} \\ &= 0, 2 + \frac{1, 58z^2 + 1, 66z + 0, 96}{z^3 + 2, 1z^2 + 2, 2z + 0, 2} =: K_3 + \frac{\tilde{r}^{(2)}(z)}{r^{(3)}(z)} \end{aligned}$$

mit

$$\tilde{r}^{(2)}(z) = 1, 58z^2 + 1, 66z + 0, 96$$

und

$$|K_3| = 0, 2 < 1.$$

Nachdem K_3 betragsmäßig kleiner als Eins ist, fahren wir fort und untersuchen den nächsten Quotienten. Er lautet

$$\begin{aligned} \frac{\tilde{r}^{(2)}(z)}{r^{(2)}(z)} &= \frac{1, 58z^2 + 1, 66z + 0, 96}{0, 96z^2 + 1, 66z + 1, 58} = K_2 + \frac{\tilde{r}^{(1)}(z)}{r^{(2)}(z)} \\ &= \frac{1, 58}{0, 96} + \frac{\tilde{r}^{(1)}(z)}{0, 96z^2 + 1, 66z + 1, 58}. \end{aligned}$$

Nachdem

$$|K_2| = \frac{1, 58}{0, 96} > 1$$

gilt, wird -natürlich - das Restpolynom $\tilde{r}^{(1)}(z)$ nicht berechnet. Der Divisionsalgorithmus wird beendet, da $f(z)$ kein EKP sein kann¹⁹.

¹⁹In der Tat gilt

$$\begin{aligned} f(z) &= (z + 0, 1) \cdot (z + 1 + j) \cdot (z + 1 - j) \\ &= (z + 0, 1) \cdot [(z + 1)^2 + 1]. \end{aligned}$$

Beispiel Wir untersuchen das Polynom

$$f(z) = 2z^3 + 4z^2 - 5z + 3.$$

Die Vorabüberprüfung der *notwendigen* Bedingungen ergibt folgende Ungleichungen:

$$f(z = +1) = 4 > 0, \quad f(z = -1) = 10 > 0 \quad \text{und} \quad \left| \frac{\alpha_0}{\alpha_3} \right| = \frac{3}{2} > 1.$$

Damit sind nicht alle drei Bedingungen erfüllt, obiges Polynom ist kein EKP²⁰. Wir wollen die Verteilung seiner Nullstellen untersuchen und beginnen mit dem Divisionsalgorithmus.

Wir bilden das Spiegelpolynom

$$\tilde{f}(z) = 3z^3 - 5z^2 + 4z + 2$$

und erhalten den Quotienten

$$\begin{aligned} \frac{\tilde{f}(z)}{f(z)} &= \frac{3z^3 - 5z^2 + 4z + 2}{2z^3 + 4z^2 - 5z + 3} =: \frac{\tilde{r}^{(3)}(z)}{r^{(3)}(z)} \\ &= \frac{3}{2} + \frac{-11z^2 + 11,5z - 2,5}{2z^3 + 4z^2 - 5z + 3} =: K_3 + \frac{\tilde{r}^{(2)}(z)}{r^{(3)}(z)}. \end{aligned}$$

Wir bilden den nächsten Quotienten. Er lautet

$$\begin{aligned} \frac{\tilde{r}^{(2)}(z)}{r^{(2)}(z)} &= \frac{-11z^2 + 11,5z - 2,5}{-2,5z^2 + 11,5z - 11} =: K_2 + \frac{\tilde{r}^{(1)}(z)}{r^{(2)}(z)} \\ &= \frac{11}{2,5} + \frac{-391z + 459}{-2,5z^2 + 11,5z - 11}. \end{aligned}$$

Der nächste Quotient ergibt sich zu

$$\begin{aligned} \frac{\tilde{r}^{(1)}(z)}{r^{(1)}(z)} &= \frac{-391z + 459}{459z - 391} =: K_1 + \frac{\tilde{r}^{(0)}(z)}{r^{(1)}(z)} \\ &= -\frac{391}{459} + \frac{57800}{459(459z - 391)}. \end{aligned}$$

Damit ist der Divisionsalgorithmus beendet²¹. Wir bilden zunächst die Größen ρ_i mit $i =$

²⁰ Aufgrund der Ungleichung

$$f(z = -1) = 10 > 0$$

gilt, dass auf jeden Fall eine reelle Nullstelle außerhalb des EHK liegt.

²¹ Das Rechenschema lautet

| | | | | |
|---|------|------|------|-------------------|
| 3 | -5 | 4 | 2 | |
| 2 | 4 | -5 | 3 | $ K_3 = 3/2$ |
| | -11 | 11,5 | -2,5 | |
| | -2,5 | 11,5 | -11 | $ K_2 = 11/2,5$ |
| | | -391 | 459 | |
| | | 459 | -391 | $ K_3 = 391/459$ |

1, 2, 3 :

$$\rho_1 := 1 - |K_3| \quad , \quad \rho_2 := 1 - |K_2| \quad , \quad \rho_3 := 1 - |K_1| \quad ,$$

$$\rho_1 := 1 - \left| \frac{3}{2} \right| < 0 \quad , \quad \rho_2 := 1 - \left| \frac{11}{2,5} \right| < 0 \quad , \quad \rho_3 := 1 - \left| \frac{391}{459} \right| > 0 \quad .$$

ein und anschließend die Produkte

$$P_i := \rho_1 \cdot \rho_2 \cdot \dots \cdot \rho_i$$

bzw.

$$P_i = P_{i-1} \cdot \rho_i \quad \text{mit } P_0 := 1 \quad .$$

Wir erhalten die Ungleichungen

$$P_1 < 0, \quad P_2 > 0 \quad \text{und} \quad P_3 > 0.$$

Damit liegt eine Nullstelle außerhalb und zwei innerhalb des EHK²².

5.2.4 Alternativer Weg zur Konstruktion gradreduzierter Polynome (*optional*)

Die Idee der vorgestellten Konstruktion eines gradreduzierten Polynoms bestand darin, dass ausgehend von dem Spiegelpolynompaar $\left[f, \tilde{f} \right]_n$ gemäß (5.9) und (5.10)

$$f(z) = \alpha_n z^n + \alpha_{n-1} z^{n-1} + \dots + \alpha_1 z + \alpha_0$$

und

$$\tilde{f}(z) = \alpha_0 z^n + \alpha_1 z^{n-1} + \dots + \alpha_{n-1} z + \alpha_n$$

durch Linearkombination der beiden ein Polynom $f^{(n-1)}(z)$ vom Grad $(n-1)$

$$f^{(n-1)}(z) := \alpha_0 \cdot f(z) - \alpha_n \cdot \tilde{f}(z) = \alpha_{n-1}^{(n-1)} z^{n-1} + \alpha_{n-2}^{(n-1)} z^{n-2} + \dots + \alpha_1^{(n-1)} z + \alpha_0^{(n-1)}$$

konstruiert wird.

Es wird nun ausgehend von dem Spiegelpolynompaar $\left[f, \tilde{f} \right]_n$ ein Polynom $p^{(n)}(z)$ vom Grad n gemäß

$$p^{(n)}(z) := -\alpha_n \cdot f(z) + \alpha_0 \cdot \tilde{f}(z)$$

gebildet, das eine Nullstelle bei $z = 0$ - also *im* EHK - besitzt. Es gilt

$$f(z) = \alpha_n z^n + \alpha_{n-1} z^{n-1} + \dots + \alpha_1 z + \alpha_0 = \sum_{i=0}^{n-1} \alpha_{n-i} z^{n-i} + \alpha_0 \quad ,$$

²²Die faktorisierte Darstellung des untersuchten Polynoms lautet:

$$f(z) = 2(z+3) \cdot (z-0,5+j0,5) \cdot (z-0,5-j0,5) \quad .$$

$$\tilde{f}(z) = \alpha_0 z^n + \alpha_1 z^{n-1} + \dots + \alpha_{n-1} z + \alpha_n = \sum_{i=0}^{n-1} \alpha_i z^{n-i} + \alpha_n .$$

Damit ergibt sich

$$\begin{aligned} p^{(n)}(z) &= -\alpha_n \cdot \sum_{i=0}^{n-1} \alpha_{n-i} z^{n-i} - \alpha_n \cdot \alpha_0 + \alpha_0 \cdot \sum_{i=0}^{n-1} \alpha_i z^{n-i} + \alpha_0 \cdot \alpha_n \\ &= \sum_{i=0}^{n-1} (-\alpha_n \alpha_{n-i} + \alpha_0 \alpha_i) \cdot z^{n-i} . \end{aligned}$$

Dieses Polynom besitzt *zwangsläufig* eine Nullstelle bei $z = 0$, denn

$$p^{(n)}(0) = -\alpha_n \cdot f(0) + \alpha_0 \cdot \tilde{f}(0) = 0 .$$

Es lautet

$$\begin{aligned} p^{(n)}(z) &= (\alpha_0^2 - \alpha_n^2) \cdot z^n + (\alpha_0 \cdot \alpha_1 - \alpha_n \cdot \alpha_{n-1}) \cdot z^{n-1} + \dots + (\alpha_0 \cdot \alpha_{n-1} - \alpha_n \cdot \alpha_1) \cdot z \\ &= [(\alpha_0^2 - \alpha_n^2) \cdot z^{n-1} + (\alpha_0 \cdot \alpha_1 - \alpha_n \cdot \alpha_{n-1}) \cdot z^{n-2} + \dots + (\alpha_0 \cdot \alpha_{n-1} - \alpha_n \cdot \alpha_1)] \cdot z . \end{aligned}$$

Mit der Einführung der Koeffizienten $\beta_i^{(n-1)}$ wird dann als

$$p^{(n)}(z) =: [\beta_{n-1}^{(n-1)} z^{n-1} + \beta_{n-2}^{(n-1)} z^{n-2} + \beta_{n-3}^{(n-1)} z^{n-3} + \dots + \beta_0^{(n-1)}] \cdot z$$

geschrieben.

Man kann eine Aussage über die Lage der Nullstellen des Polynoms $p^{(n)}(z)$ treffen: Man setzt nun $|\alpha_0| < |\alpha_n|$ voraus, und wendet den Satz von Rouché für die skaliereten Spiegelpolynome

$$-\alpha_n \cdot f(z) \quad \text{und} \quad \alpha_0 \cdot \tilde{f}(z)$$

an. Da die Ungleichung

$$|\alpha_n \cdot f(e^{j\varphi})| > |\alpha_0 \cdot \tilde{f}(e^{j\varphi})|$$

erfüllt ist, besitzen das Polynom $f(z)$ und das konstruierte Polynom $p^{(n)}(z)$ die gleiche Anzahl N von Nullstellen *innerhalb* des Einheitskreises. Nachdem $p^{(n)}(z)$ eine Nullstelle bei $z = 0$ aufweist, bedeutet dies, dass das gradreduzierte Polynom vom Grad $(n - 1)$

$$p^{(n-1)}(z) := \frac{1}{z} p^{(n)}(z) = \beta_{n-1}^{(n-1)} z^{n-1} + \beta_{n-2}^{(n-1)} z^{n-2} + \beta_{n-3}^{(n-1)} z^{n-3} + \dots + \beta_0^{(n-1)}$$

$N - 1$ Nullstellen innerhalb des Einheitskreises hat²³.

Damit gilt folgendes

²³Man beachte, dass aufgrund von

$$\tilde{f}^{(n-1)}(z) = \alpha_{n-1}^{(n-1)} + \alpha_{n-2}^{(n-1)} z + \dots + \alpha_1^{(n-1)} z^{n-2} + \alpha_0^{(n-1)} z^{n-1}$$

- **Theorem:** Unter der Voraussetzung

$$|\alpha_0| < |\alpha_n|$$

ist das Polynom $f(z)$ - mit dem Grad n - *genau dann* ein EKP, wenn das gradreduzierte Polynom $p^{(n-1)}(z)$ - mit dem Grad $n - 1$ - ein EKP ist.

Die wiederholte Anwendung dieser Erkenntnis ermöglicht eine Aussage darüber, ob $f(z)$ ein EKP ist.

5.2.5 Erstellung des Marden-Schemas

Aufbauend auf Arbeiten von Schur und Cohn erstellte Marden ein Rechenschema zur Ermittlung der Anzahl der Nullstellen eines Polynoms im EHK. Wir gehen von dem Spiegelpolynom-Paar

$$f(z) = \alpha_n z^n + \alpha_{n-1} z^{n-1} + \alpha_{n-2} z^{n-2} + \dots + \alpha_1 z + \alpha_0 ,$$

$$\tilde{f}(z) := z^n \cdot f(1/z) = \alpha_0 z^n + \alpha_1 z^{n-1} + \alpha_2 z^{n-2} + \alpha_3 z^{n-3} + \dots + \alpha_{n-1} z + \alpha_n$$

aus. Im Folgenden werden die Koeffizienten des konstruierten reduzierten Polynoms $f^{(n-1)}(z)$ ermittelt. Dieses Polynom ergibt sich aus

$$f^{(n-1)}(z) := \alpha_0 \cdot f(z) - \alpha_n \cdot \tilde{f}(z) = - \begin{vmatrix} \alpha_n & f(z) \\ \alpha_0 & \tilde{f}(z) \end{vmatrix}$$

zu

$$f^{(n-1)}(z) = \alpha_{n-1}^{(n-1)} z^{n-1} + \alpha_{n-2}^{(n-1)} z^{n-2} + \dots + \alpha_1^{(n-1)} z + \alpha_0^{(n-1)} .$$

Seine Koeffizienten $\alpha_k^{(n-1)}$ ($k = 0, 1, 2, \dots, n - 1$) berechnen sich gemäß:

$$\alpha_{n-1}^{(n-1)} = \alpha_0 \cdot \alpha_{n-1} - \alpha_n \cdot \alpha_1 = - \begin{vmatrix} \alpha_n & \alpha_{n-1} \\ \alpha_0 & \alpha_1 \end{vmatrix}$$

$$\alpha_{n-2}^{(n-1)} = \alpha_0 \cdot \alpha_{n-2} - \alpha_n \cdot \alpha_2 = - \begin{vmatrix} \alpha_n & \alpha_{n-2} \\ \alpha_0 & \alpha_2 \end{vmatrix}$$

usw.

$$\alpha_1^{(n-1)} = \alpha_0 \cdot \alpha_1 - \alpha_n \cdot \alpha_{n-1} = - \begin{vmatrix} \alpha_n & \alpha_1 \\ \alpha_0 & \alpha_{n-1} \end{vmatrix} ,$$

und für das in (5.18) eingeführte Restpolynom

$$\tilde{r}^{(n-1)}(z) = -\frac{1}{\alpha_n} \cdot f^{(n-1)}(z) ,$$

folgende Zusammenhänge bestehen:

$$p^{(n-1)}(z) = \tilde{f}^{(n-1)}(z) = -\alpha_n \cdot r^{(n-1)}(z) .$$

$$\alpha_0^{(n-1)} = \alpha_0 \cdot \alpha_0 - \alpha_n \cdot \alpha_n = - \begin{vmatrix} \alpha_n & \alpha_0 \\ \alpha_0 & \alpha_n \end{vmatrix} .$$

Allgemein formuliert ergeben sich die Koeffizienten²⁴ durch

$$\alpha_k^{(n-1)} = \alpha_0 \cdot \alpha_k - \alpha_n \cdot \alpha_{n-k} = - \begin{vmatrix} \alpha_n & \alpha_k \\ \alpha_0 & \alpha_{n-k} \end{vmatrix} \quad \text{mit } k = 0, 1, 2, \dots, n-1 .$$

Die angegebene Vorgehensweise kann schematisch folgendermaßen dargestellt werden:

| | | | | | | | |
|-----------------------------|--------------------------|------------------------|------------------------|------------------------|---------|------------------------|------------|
| Ausgangspolynom | $f(z) :$ | α_n | α_{n-1} | α_{n-2} | \dots | α_1 | α_0 |
| Spiegelung \Rightarrow | $\tilde{f}(z) :$ | α_0 | α_1 | α_2 | \dots | α_{n-1} | α_n |
| | | | | | | | |
| Gradreduktion \Rightarrow | $f^{(n-1)}(z) :$ | $\alpha_{n-1}^{(n-1)}$ | $\alpha_{n-2}^{(n-1)}$ | $\alpha_{n-3}^{(n-1)}$ | \dots | $\alpha_0^{(n-1)}$ | |
| Spiegelung \Rightarrow | $\tilde{f}^{(n-1)}(z) :$ | $\alpha_0^{(n-1)}$ | $\alpha_1^{(n-1)}$ | $\alpha_2^{(n-1)}$ | \dots | $\alpha_{n-1}^{(n-1)}$ | |

Man erkennt, dass die Vorgehensweise bei der Berechnung der Koeffizienten $\alpha_k^{(n-1)}$ des reduzierten Polynoms die gleiche²⁵ ist wie bei der Konstruktion einer neuen Zeile bei Anwendung des Routh-Schemas bzw. bei der Ermittlung des ggT der Spiegelpolynome $f(z)$ und $\tilde{f}(z)$!

Die Berechnung der Polynome $f^{(n-2)}(z)$ und $\tilde{f}^{(n-2)}(z)$ bei der nächsten - zweiten - Reduktionstufe verläuft in vollständiger Analogie: Zunächst wird das gradreduzierte Polynom

$$f^{(n-2)}(z) := \alpha_0^{(n-1)} \cdot f^{(n-1)}(z) - \alpha_{n-1}^{(n-1)} \cdot \tilde{f}^{(n-1)}(z) = f^{(n-1)}(0) \cdot f^{(n-1)}(z) - \tilde{f}^{(n-1)}(0) \cdot \tilde{f}^{(n-1)}(z)$$

bzw.

$$f^{(n-2)}(z) = - \begin{vmatrix} \alpha_{n-1}^{(n-1)} & f^{(n-1)}(z) \\ \alpha_0^{(n-1)} & \tilde{f}^{(n-1)}(z) \end{vmatrix} \quad \text{mit } \deg \{f^{(n-2)}(z)\} = n-2$$

berechnet und anschließend dessen Spiegelpolynom angeschrieben. Die Polynomkoeffizienten werden anhand

$$\alpha_k^{(n-2)} := \alpha_0^{(n-1)} \cdot \alpha_k^{(n-1)} - \alpha_{n-1}^{(n-1)} \cdot \alpha_{n-1-k}^{(n-1)}$$

bzw.

$$\alpha_k^{(n-2)} = - \begin{vmatrix} \alpha_{n-1}^{(n-1)} & \alpha_k^{(n-1)} \\ \alpha_0^{(n-1)} & \alpha_{n-1-k}^{(n-1)} \end{vmatrix} \quad \text{mit } k = 0, 1, 2, \dots, n-2$$

berechnet.

²⁴Man erkennt, dass die Bedingung $|\alpha_0| < |\alpha_n|$ mit der Ungleichung $\alpha_0^{(n-1)} < 0$ äquivalent ist.

²⁵Sieht man von der - nichtnotwendigen - Division durch eine Konstante ab.

Allgemein gelten folgende **Vorschriften**: Zunächst legen wir fest, dass

$$f^{(n)}(z) = \sum_{i=0}^n \alpha_{n-i}^{(n)} z^{n-i} := f(z) = \alpha_n z^n + \alpha_{n-1} z^{n-1} + \alpha_{n-2} z^{n-2} + \dots + \alpha_1 z + \alpha_0$$

gilt. Das gradreduzierte Polynom $f^{(n-l)}(z)$ mit

$$l = 1, 2, \dots, n$$

ergibt sich aus den Spiegelpolynomen $f^{(n-l+1)}(z)$ und $\tilde{f}^{(n-l+1)}(z)$ der *davor* liegenden Stufe gemäß

$$f^{(n-l)}(z) := \alpha_0^{(n-l+1)} \cdot f^{(n-l+1)}(z) - \alpha_{n-l+1}^{(n-l+1)} \cdot \tilde{f}^{(n-l+1)}(z)$$

bzw.

$$f^{(n-l)}(z) = - \begin{vmatrix} \alpha_{n-l+1}^{(n-l+1)} & f^{(n-l+1)}(z) \\ \alpha_0^{(n-l+1)} & \tilde{f}^{(n-l+1)}(z) \end{vmatrix} \quad \text{mit } \deg \{f^{(n-l)}(z)\} = n - l \quad .$$

Die zugehörigen Polynomkoeffizienten berechnen sich anhand

$$\alpha_k^{(n-l)} := \alpha_0^{(n-l+1)} \cdot \alpha_k^{(n-l+1)} - \alpha_{n-l+1}^{(n-l+1)} \cdot \alpha_{n-l-k+1}^{(n-l+1)}$$

bzw.

$$\alpha_k^{(n-l)} = - \begin{vmatrix} \alpha_{n-l+1}^{(n-l+1)} & \alpha_k^{(n-l+1)} \\ \alpha_0^{(n-l+1)} & \alpha_{n-l-k+1}^{(n-l+1)} \end{vmatrix} \quad \text{mit } k = 0, 1, 2, \dots, n - l \quad .$$

Beachte: Entscheidend dafür, dass das Polynom $f(z)$ ein EKP ist, sind die Polynomkoeffizienten $\alpha_0^{(l)}$ der Potenz z^0 aller n berechneten reduzierten Polynome $f^{(l)}(z)$ mit $l = 1, \dots, n$. Zur Erinnerung: sie sind identisch mit den Leitkoeffizienten der zugehörigen Spiegelpolynome $\tilde{f}^{(l)}(z)$. Sie lassen sich für $l = 1, 2, \dots, n$ gemäß

$$\alpha_0^{(n-l)} := \left| \alpha_0^{(n-l+1)} \right|^2 - \left| \alpha_{n-l+1}^{(n-l+1)} \right|^2$$

berechnen.

Wir symbolisieren diese entscheidenden Koeffizienten mit

$$\rho_1 := \alpha_0^{(n-1)} \quad , \quad \rho_2 := \alpha_0^{(n-2)} \quad , \quad \dots \quad , \quad \rho_n := \alpha_0^{(n-n)}$$

und bilden die n Produkte P_i mit $i = 1, 2, \dots, n$

$$P_i := \rho_1 \cdot \rho_2 \cdot \dots \cdot \rho_i$$

bzw.

$$P_i = P_{i-1} \cdot \rho_i \quad \text{mit } P_0 := 1 \quad .$$

Nach Marden gilt Folgendes (Analogon des Theorems von Routh):

- **Theorem:** Unter der *Voraussetzung*, dass *alle* n Koeffizienten ρ_i , die anhand von $f(z)$ wie beschrieben gebildet werden, von Null verschieden sind²⁶

$$\rho_i \neq 0,$$

gelten folgende drei Aussagen :

1. Es existieren *keine* Nullstellen z_ν von $f(z)$ auf dem Einheitskreis, d.h. es gilt $|z_\nu| \neq 1$.
2. Wenn M Produkte P_i negativ und die übrigen $n - M$ Produkte positiv sind, dann liegen M Nullstellen des Polynoms *innerhalb* und die restlichen $n - M$ *außerhalb* des EHK, d.h.
3. Das Polynom $f(z)$ ist *genau dann* ein EKP, wenn ρ_1 negativ ist und alle übrigen ρ_i positiv sind, d.h.

$$f(z) \text{ ist EKP} \Leftrightarrow \rho_1 < 0 \text{ und } \rho_i > 0 \quad \text{mit } i = 2, 3, \dots, n \text{ .}$$

Damit ist wie beim regulären Fall des Routh-Schemas das *Vorzeichen* gewisser berechneter Größen entscheidend!

Beispiel

Wir untersuchen die Lage der Nullstellen des Polynoms

$$f(z) = 2z^3 + 4z^2 - 5z + 3.$$

Die Vorabüberprüfung gemäß (5.3), (5.4) und (5.8) ergibt:

$$f(1) = 2 + 4 - 5 + 3 = 4 ,$$

$$f(-1) = -2 + 4 + 5 + 3 = 10$$

und

$$\left| \frac{3}{2} \right| > 1.$$

Das bedeutet, nur eine der drei notwendigen Bedingungen, nämlich (5.3)

$$2 \cdot f(1) > 0 ,$$

ist erfüllt. Es liegt *kein* EKP vor! Des Weiteren kann man folgern, nachdem (5.4) nicht erfüllt dass mindestens eine *reelle negative* Nullstelle außerhalb des Einheitskreises liegt! Mit

$$f(z) = 2z^3 + 4z^2 - 5z + 3 =: f^{(3)}(z)$$

und dem zugehörigen Spiegelpolynom

$$\tilde{f}(z) = 3z^3 - 5z^2 + 4z + 2 =: \tilde{f}^{(3)}(z)$$

²⁶Damit liegt der sogenannte *reguläre* Fall vor.

ergibt sich das Rechentableau

| | | | | |
|----------------------|--|----------------------------------|--------------------------|---|
| $f^{(3)}(z)$ | 2 | 4 | -5 | 3 |
| $\tilde{f}^{(3)}(z)$ | 3 | -5 | 4 | 2 |
| $f^{(2)}(z)$ | $3 \cdot 4 - (-5) \cdot 2 = 22$ | $3 \cdot (-5) - 2 \cdot 4 = -23$ | $3^2 - 2^2 = 5 = \rho_1$ | |
| $\tilde{f}^{(2)}(z)$ | $5 = \rho_1$ | -23 | 22 | |
| $f^{(1)}(z)$ | $5 \cdot (-23) - 22 \cdot (-23) = 391$ | $5^2 - 22^2 = -459 = \rho_2$ | | |
| $\tilde{f}^{(1)}(z)$ | $-459 = \rho_2$ | 391 | | |
| $f^{(0)}(z)$ | $(-459)^2 - (391)^2 = 57800 = \rho_3$ | | | |
| $\tilde{f}^{(0)}(z)$ | $57800 = \rho_3$ | | | |

Mit Hilfe der drei Größen

$$\rho_1 = 5, \quad \rho_2 = -459, \quad \rho_3 = 57800$$

ergeben sich die Produkte

$$P_1 = \rho_1 = 5 > 0, \quad P_2 = P_1 \cdot \rho_2 = 5 \cdot (-459) < 0$$

und

$$P_3 = P_2 \cdot \rho_3 = [5 \cdot (-459)] \cdot 57800 < 0 .$$

Damit sind zwei Produkte negativ und eins positiv. Das Polynom besitzt demnach *zwei* Nullstellen *im* EHK und *eine außerhalb* des EHK. In der Tat lautet die faktorisierte Dartsellung des Polynoms

$$\begin{aligned} f(z) &= 2 \cdot (z + 3) \cdot (z^2 - z + 0, 5) \\ &= 2 \cdot (z + 3) \cdot [(z - 0, 5)^2 + (0, 5)^2] . \end{aligned}$$

Beispiel

Wir betrachten das Polynom zweiten Grades mit reellen Koeffizienten

$$f(z) = \alpha_2 z^2 + \alpha_1 z + \alpha_0 =: f^{(2)}(z)$$

mit dem zugehörigen Spiegelpolynom

$$\tilde{f}(z) = \alpha_0 z^2 + \alpha_1 z + \alpha_2 =: \tilde{f}^{(2)}(z) .$$

Daraus ergibt sich das Rechentableau

$$\begin{array}{rcc}
 f^{(2)}(z) & \alpha_2 & \alpha_1 \quad \alpha_0 \\
 \tilde{f}^{(2)}(z) & \alpha_0 & \alpha_1 \quad \alpha_2 \\
 \\
 f^{(1)}(z) & \alpha_0 \cdot \alpha_1 - \alpha_1 \cdot \alpha_2 & \alpha_0^2 - \alpha_2^2 = \rho_1 \\
 \tilde{f}^{(1)}(z) & \alpha_0^2 - \alpha_2^2 = \rho_1 & \alpha_0 \cdot \alpha_1 - \alpha_1 \cdot \alpha_2 \\
 \\
 f^{(0)}(z) & (\alpha_0^2 - \alpha_2^2)^2 - (\alpha_0 \cdot \alpha_1 - \alpha_1 \cdot \alpha_2)^2 & \\
 \tilde{f}^{(0)}(z) & (\alpha_0^2 - \alpha_2^2)^2 - (\alpha_0 \cdot \alpha_1 - \alpha_1 \cdot \alpha_2)^2 = \rho_2 & .
 \end{array}$$

Damit das Polynom ein EKP ist, muss gelten:

$$\rho_1 < 0 \quad \text{und} \quad \rho_2 > 0$$

d.h.

$$\rho_1 = \alpha_0^2 - \alpha_2^2 < 0$$

bzw.

$$|\alpha_0| < |\alpha_2| \quad .$$

Für ρ_2 erhalten wir

$$\begin{aligned}
 \rho_2 &= (\alpha_0^2 - \alpha_2^2)^2 - (\alpha_0 \cdot \alpha_1 - \alpha_1 \cdot \alpha_2)^2 = (\alpha_0^2 - \alpha_2^2)^2 - \alpha_1^2(\alpha_0 - \alpha_2)^2 \\
 &= (\alpha_0^2 + \alpha_2^2)(\alpha_0^2 - \alpha_2^2) - \alpha_1^2(\alpha_0 - \alpha_2)^2 = [(\alpha_0 + \alpha_2)^2 - \alpha_1^2](\alpha_0 - \alpha_2)^2 > 0
 \end{aligned}$$

bzw.

$$(\alpha_0 + \alpha_2)^2 - \alpha_1^2 = (\alpha_0 + \alpha_2 + \alpha_1)(\alpha_0 + \alpha_2 - \alpha_1) > 0 \quad .$$

Das bedeutet

$$|\alpha_1| < |\alpha_0 + \alpha_2| \quad .$$

Bemerkung: Die Bedingung

$$\rho_2 > 0$$

ist genau dann erfüllt, wenn die Ungleichungen

$$(\alpha_0 + \alpha_2 + \alpha_1) = f(+1) > 0 \quad \text{und} \quad (\alpha_0 + \alpha_2 - \alpha_1) = f(-1) > 0$$

oder die Ungleichungen

$$(\alpha_0 + \alpha_2 + \alpha_1) = f(+1) < 0 \quad \text{und} \quad (\alpha_0 + \alpha_2 - \alpha_1) = f(-1) < 0$$

erfüllt sind.

Zusammenfassung: Die notwendigen und hinreichenden Bedingungen, damit das Polynom 2. Grades

$$f(z) = \alpha_2 z^2 + \alpha_1 z + \alpha_0$$

ein EKP ist, lauten

$$|\alpha_0| < |\alpha_2| \quad \text{und} \quad |\alpha_1| < |\alpha_0 + \alpha_2| \quad .$$

Beispiel (nach A. Cohn)

Wir untersuchen die Lage der Nullstellen folgender Gleichung, deren Koeffizienten von einem Parameter abhängen²⁷

$$f(z) := z^5 + (-3 + \mu)z^4 + (3 - 2\mu)z^3 - \mu z^2 + 2\mu z - \mu = 0.$$

Der Parameter μ genügt der Ungleichung

$$0 < \mu < 1.$$

Die Vorabüberprüfung gemäß (5.3), (5.4) und (5.8) ergibt:

$$\begin{aligned} f(1) &= 1 + (-3 + \mu) + (3 - 2\mu) - \mu + 2\mu - \mu \\ &= 1 + \mu > 0, \end{aligned}$$

$$\begin{aligned} f(-1) &= -1 + (-3 + \mu) - (3 - 2\mu) - \mu - 2\mu - \mu \\ &= -7 - \mu < 0, \end{aligned}$$

und

$$|\mu| < 1.$$

Das bedeutet, die drei notwendigen Bedingungen sind erfüllt. Mit

$$f^{(5)}(z) := f(z) = z^5 + (-3 + \mu)z^4 + (3 - 2\mu)z^3 - \mu z^2 + 2\mu z - \mu,$$

und dem zugehörigen Spiegelpolynom

$$\tilde{f}^{(5)}(z) = -\mu z^5 + 2\mu z^4 - \mu z^3 + (3 - 2\mu)z^2 + (-3 + \mu)z + 1$$

ergibt sich das Rechentableau

| | | | | | | |
|----------------------|--------|------------|------------|------------|------------|--------|
| $f^{(5)}(z)$ | 1 | $-3 + \mu$ | $3 - 2\mu$ | $-\mu$ | 2μ | $-\mu$ |
| $\tilde{f}^{(5)}(z)$ | $-\mu$ | 2μ | $-\mu$ | $3 - 2\mu$ | $-3 + \mu$ | 1 |

Daraus ergeben sich gemäß

$$\alpha_0^{(5)} f^{(5)}(z) - \alpha_5^{(5)} \tilde{f}^{(5)}(z) =: f^{(4)}(z)$$

| | | | | | |
|----------------------|---------------|--------------------|---------------------|--------------------|---------------|
| $f^{(4)}(z)$ | $\mu - \mu^2$ | $-2\mu + 2\mu^2$ | $-3 + 2\mu + \mu^2$ | $3 - \mu - 2\mu^2$ | $\mu^2 - 1$ |
| $\tilde{f}^{(4)}(z)$ | $\mu^2 - 1$ | $3 - \mu - 2\mu^2$ | $-3 + 2\mu + \mu^2$ | $-2\mu + 2\mu^2$ | $\mu - \mu^2$ |

bzw. nach Kürzung des gemeinsamen positiven Faktors $(1 - \mu)$ aller Polynomkoeffizienten

| | | | | | |
|----------------------|------------|------------|------------|------------|--------------------------|
| $f^{(4)}(z)$ | μ | -2μ | $-3 - \mu$ | $3 + 2\mu$ | $-1 - \mu =: \rho_1 < 0$ |
| $\tilde{f}^{(4)}(z)$ | $-1 - \mu$ | $3 + 2\mu$ | $-3 - \mu$ | -2μ | μ |

²⁷A. Cohn: "Es ist die erste Librationsgleichung im Dreikörperproblem. Ihre (einzige) zwischen 0 und 1 gelegene reelle Wurzel liefert den Sonnenabstand des zwischen Sonne und Planeten gelegenen Librationspunktes. Dabei ist die Entfernung Sonne-Planet = 1, die Masse des Planeten = μ , die Sonnenmasse = $1 - \mu$ gesetzt."

Daraus ergeben sich gemäß

$$\alpha_0^{(4)} f^{(4)}(z) - \alpha_4^{(4)} \tilde{f}^{(4)}(z) =: f^{(3)}(z)$$

das Spiegelpolynompaar

$$\begin{array}{l} f^{(3)}(z) \quad -\mu \quad (3 + \mu)(1 + 2\mu) \quad -3 - 5\mu \quad 1 + 2\mu =: \rho_2 > 0 \\ \tilde{f}^{(3)}(z) \quad 1 + 2\mu \quad -3 - 5\mu \quad (3 + \mu)(1 + 2\mu) \quad -\mu \end{array}$$

bzw. gemäß

$$\alpha_0^{(3)} f^{(3)}(z) - \alpha_3^{(3)} \tilde{f}^{(3)}(z) =: f^{(2)}(z)$$

das Spiegelpolynompaar

$$\begin{array}{l} f^{(2)}(z) \quad 3 + 10\mu - 11\mu^2 + 4\mu^3 \quad (1 + 2\mu)(-3 - 2\mu + \mu^2) \quad (1 + \mu)(1 + 3\mu) \\ \tilde{f}^{(2)}(z) \quad (1 + \mu)(1 + 3\mu) \quad (1 + 2\mu)(-3 - 2\mu + \mu^2) \quad 3 + 10\mu - 11\mu^2 + 4\mu^3 \end{array}$$

Nach Kürzung des gemeinsamen positiven Faktors $(1 + \mu)$ erhalten wir das Paar

$$\begin{array}{l} f^{(2)}(z) \quad 3 + 7\mu + 4\mu^2 \quad (1 + 2\mu)(-3 + \mu) \quad 1 + 3\mu =: \rho_3 > 0 \\ \tilde{f}^{(2)}(z) \quad 1 + 3\mu \quad (1 + 2\mu)(-3 + \mu) \quad 3 + 7\mu + 4\mu^2 \end{array}$$

Daraus ergeben sich gemäß

$$\alpha_0^{(2)} f^{(2)}(z) - \alpha_2^{(2)} \tilde{f}^{(2)}(z) =: f^{(1)}(z)$$

das Spiegelpolynompaar

$$\begin{array}{l} f^{(1)}(z) \quad (1 + 2\mu)(-3 + \mu)(2 + 4\mu + 4\mu^2) \quad -(4 + 10\mu + 4\mu^2)(2 + 4\mu + 4\mu^2) \\ \tilde{f}^{(1)}(z) \quad -(4 + 10\mu + 4\mu^2)(2 + 4\mu + 4\mu^2) \quad (1 + 2\mu)(-3 + \mu)(2 + 4\mu + 4\mu^2) \end{array}$$

und nach Kürzung des gemeinsamen positiven Faktors $(2 + 4\mu + 4\mu^2)$

$$\begin{array}{l} f^{(1)}(z) \quad (1 + 2\mu)(-3 + \mu) \quad -(4 + 10\mu + 4\mu^2) =: \rho_4 < 0 \\ \tilde{f}^{(1)}(z) \quad -(4 + 10\mu + 4\mu^2) \quad (1 + 2\mu)(-3 + \mu) \end{array}$$

Das letzte Polynom ergibt sich anhand

$$\alpha_0^{(1)} f^{(1)}(z) - \alpha_1^{(1)} \tilde{f}^{(1)}(z) =: f^{(0)}(z)$$

zu

$$f^{(0)}(z) = \left| \alpha_0^{(1)} \right|^2 - \left| \alpha_1^{(1)} \right|^2 = (1 + 5\mu + 6\mu^2)(7 + 15\mu + 2\mu^2) =: \rho_5 > 0 .$$

Damit erhalten wir

$$\rho_1 < 0 \implies P_1 < 0 \quad \text{bzw.} \quad \rho_2 > 0 \implies P_2 < 0 \quad \text{bzw.} \quad \rho_3 > 0 \implies P_3 < 0$$

$$\rho_4 > 0 \implies P_3 > 0 \quad \text{bzw.} \quad \rho_5 > 0 \implies P_5 > 0 .$$

Damit liegen drei Nullstellen im EHK und zwei Nullstellen außerhalb des EHK.

Alternativer Lösungsweg nach Cohn (*optional*): Ausgehend von obigem Polynom erhalten wir

$$\begin{array}{cccccc} f^{(5)}(z) & 1 & -3 + \mu & 3 - 2\mu & -\mu & 2\mu & -\mu \\ \tilde{f}^{(5)}(z) & -\mu & 2\mu & -\mu & 3 - 2\mu & -3 + \mu & 1 \end{array}$$

Daraus ergibt sich, nachdem

$$\left| \alpha_5^{(5)} \right| > \left| \alpha_0^{(5)} \right| \quad \text{bzw.} \quad 1 > |\mu|$$

gilt, gemäß

$$\alpha_n^{(5)} f^{(5)}(z) - \alpha_0^{(5)} \tilde{f}^{(5)}(z) =: z \cdot f^{(4)}(z).$$

Das Polynom $f^{(5)}(z)$ besitzt eine Nullstelle *mehr* im EHK als das Polynom $f^{(4)}(z)$!

$$\begin{array}{cccccc} f^{(4)}(z) & 1 - \mu^2 & -3 + \mu + 2\mu^2 & 3 - 2\mu - \mu^2 & 2\mu - 2\mu^2 & -\mu + \mu^2 \\ \tilde{f}^{(4)}(z) & -\mu + \mu^2 & 2\mu - 2\mu^2 & 3 - 2\mu - \mu^2 & -3 + \mu + 2\mu^2 & 1 - \mu^2 \end{array}$$

bzw. nach Kürzung des gemeinsamen positiven Faktors²⁸ $(1 - \mu)$ aller Polynomkoeffizienten bei Beibehaltung der Bezeichnungsweise für die Polynome:

$$\begin{array}{cccccc} f^{(4)}(z) & 1 + \mu & -3 - 2\mu & 3 + \mu & 2\mu & -\mu \\ \tilde{f}^{(4)}(z) & -\mu & 2\mu & 3 + \mu & -3 - 2\mu & 1 + \mu \end{array} .$$

Daraus ergeben sich, da

$$\left| \alpha_4^{(4)} \right| > \left| \alpha_0^{(4)} \right| \quad \text{bzw.} \quad |1 + \mu| > |\mu|$$

gilt, gemäß

$$\alpha_0^{(4)} f^{(4)}(z) - \alpha_4^{(4)} \tilde{f}^{(4)}(z) =: z \cdot f^{(3)}(z) .$$

Das Polynom $f^{(4)}(z)$ besitzt eine Nullstelle *mehr* im EHK als das Polynom $f^{(3)}(z)$! Das zugehörige Spiegelpolynompaar lautet

$$\begin{array}{cccc} f^{(3)}(z) & 1 + 2\mu & -3 - 5\mu & (3 + \mu)(1 + 2\mu) & -\mu \\ \tilde{f}^{(3)}(z) & -\mu & (3 + \mu)(1 + 2\mu) & (-3 - 5\mu) & 1 + 2\mu \end{array}$$

Daraus ergeben sich, da

$$\left| \alpha_3^{(3)} \right| > \left| \alpha_0^{(3)} \right| \quad \text{bzw.} \quad |1 + 2\mu| > |\mu|$$

gilt, gemäß

$$\alpha_0^{(3)} f^{(3)}(z) - \alpha_3^{(3)} \tilde{f}^{(3)}(z) =: z \cdot f^{(2)}(z)$$

Das Polynom $f^{(3)}(z)$ besitzt eine Nullstelle *mehr* im EHK als das Polynom $f^{(2)}(z)$! Das zugehörige Spiegelpolynompaar lautet

$$\begin{array}{cccc} f^{(2)}(z) & (1 + 3\mu)(1 + \mu) & (1 + \mu)(1 + 2\mu)(-3 + \mu) & (1 + \mu)(3 + 7\mu + 4\mu^2) \\ \tilde{f}^{(2)}(z) & (1 + \mu)(3 + 7\mu + 4\mu^2) & (1 + \mu)(1 + 2\mu)(-3 + \mu) & 1 + 3\mu \end{array}$$

²⁸Diese Operation verändert die Größe, aber *nicht* das Vorzeichen der zu berechnenden Größen ρ_i !

Nach Kürzung des gemeinsamen positiven Faktors $(1 + \mu)$ erhalten wir das Paar

$$\begin{array}{r} f^{(2)}(z) \\ \tilde{f}^{(2)}(z) \end{array} \quad \begin{array}{r} 1 + 3\mu \\ (3 + 7\mu + 4\mu^2) \end{array} \quad \begin{array}{r} (1 + 2\mu)(-3 + \mu) \\ (1 + 2\mu)(-3 + \mu) \end{array} \quad \begin{array}{r} (3 + 7\mu + 4\mu^2) \\ 1 + 3\mu \end{array}$$

Es gilt nun

$$\left| \alpha_0^{(2)} \right| > \left| \alpha_2^{(2)} \right| \quad \text{bzw.} \quad |1 + 2\mu| > |\mu|$$

Daraus ergibt sich gemäß

$$\alpha_2^{(2)} f^{(2)}(z) - \alpha_0^{(2)} \tilde{f}^{(2)}(z) =: f^{(1)}(z)$$

ein Polynom 1. Ordnung, das die *gleiche* Anzahl von Nullstellen im EHK besitzt wie das Polynom $f^{(2)}(z)$. Das zugehörige Spiegelpolynompaar

$$\begin{array}{r} f^{(1)}(z) \\ \tilde{f}^{(1)}(z) \end{array} \quad \begin{array}{r} (1 + 2\mu)(-3 + \mu)(2 + 4\mu + 4\mu^2) \\ (4 + 10\mu + 4\mu^2)(2 + 4\mu + 4\mu^2) \end{array} \quad \begin{array}{r} (4 + 10\mu + 4\mu^2)(2 + 4\mu + 4\mu^2) \\ (1 + 2\mu)(-3 + \mu)(2 + 4\mu + 4\mu^2) \end{array}$$

und nach Kürzung des gemeinsamen positiven Faktors $(2 + 4\mu + 4\mu^2)$

$$\begin{array}{r} f^{(1)}(z) \\ \tilde{f}^{(1)}(z) \end{array} \quad \begin{array}{r} (1 + 2\mu)(-3 + \mu) \\ 4 + 10\mu + 4\mu^2 \end{array} \quad \begin{array}{r} 4 + 10\mu + 4\mu^2 \\ (1 + 2\mu)(-3 + \mu) \end{array}$$

Das letzte Polynom ergibt sich anhand

$$\alpha_0^{(1)} f^{(1)}(z) - \alpha_1^{(1)} \tilde{f}^{(1)}(z) =: f^{(0)}(z)$$

zu

$$f^{(0)}(z) = \left| \alpha_0^{(1)} \right|^2 - \left| \alpha_1^{(1)} \right|^2 = (1 + 5\mu + 6\mu^2)(7 + 15\mu + 2\mu^2) > 0$$

Das bedeutet, dass $f^{(1)}(z)$ kein EKP ist. Damit ist $f^{(2)}(z)$ ebenfalls kein EKP. Das Polynom $f(z)$ besitzt demnach *drei* Nullstellen *im* EHK und *zwei* *außerhalb* des EHK.

Kapitel 6

Literatur

- *Heinrich BEHNKE und Friedrich SOMMER: Theorie der analytischen Funktionen einer komplexen Veränderlichen*; Springer Verlag Berlin Göttingen Heidelberg 1962
- *Arthur, COHN: Über die Anzahl der Wurzeln einer algebraischen Gleichung in einem Kreise*; Mathematische Zeitschrift, Band 14, S. 110-148, 1922
- *Otto FÖLLINGER: Lineare Abtastsysteme*; R. Oldenbourg Verlag München Wien 1993, (insb. Kapitel 5.4 Algebraische Stabilitätskriterien) *Alfred FETTWEIS, Gerald HEMETSBERGER: Grundlagen der Theorie elektrischer Schaltungen*, Universitätsverlag Dr. N. Brockmeyer, Bochum 1992
- *Gottfried FRITZSCHE: Theoretische Grundlagen der Nachrichtentechnik*, Kap. 2.3, Kap. 11.2; VEB Verlag Technik Berlin 3. Auflage 1972
- *Felix GANTMACHER: Matrizen Theorie*; Springer-Verlag 1986, Kap. 16 "Das Routh-Hurwitzsche Problem und verwandte Fragen"
- *Adolf HURWITZ: Ueber die Bedingungen, unter welchen eine Gleichung nur Wurzeln mit negativen reellen Theilen besitzt*, Mathematische Annalen, Bd. 46, 1895, S. 273-284
- *Eliahu Ibrahim JURY: Theory and Application of the z-Transform Method*; John Wiley & Sons 1964
- *Rudolf KALMAN, Josef BERTRAM: Control System Analysis and Design via the "Second Method" of LYAPUNOV*, Journal of Basic Engineering Transactions of ASME, June 1960, S. 371-400
- *Morris MARDEN: The Geometry of the Zeros of a Polynomial in a Complex Variable*; American Mathematical Society, New York, 1949 (insb. Kapitel X: The Number of Zeros in a given Circle)
- *Klaus MEERKÖTTER: Eigenschaften und Synthese verlustfreier Eintore*; Manuskript Universität Paderborn, Version vom 25.8.2011

- *Nikola OBRESCHKOFF: Verteilung und Berechnung der Nullstellen reeller Polynome*, Kap. 23 "Das Problem von ROUTH und HURWITZ", VEB Verlag Berlin 1963
- *Issai SCHUR: Über Potenzreihen, die im Innern des Einheitskreises beschränkt sind*; Zeitschrift f. Reine u. Angewandte Mathematik, Band 147 (1917) S. 205-232 und Band 148 (1918) S. 122-145
- *Hans Rudolf SCHWARZ: Eine Methode zur Bestimmung der Stabilität von Matrix-Differentialgleichungen*; Zeitschrift für Angewandte Physik, vol. 7, 1956, S. 473-500
- *H.S. WALL: Analytic Theory of Continued Fractions*, The University Series in Higher Mathematics, D. Van Nostrand Company, 1945