

# ENTWICKLUNG DES INTELLIGENTEN ARBEITSPLATZES DER ZUKUNFT IN DER LUFT

## Challenge

Mit dem Bau von modernen Arbeitsbühnen, die 90 Meter Höhe und mehr erreichen, ist Palfinger ein weltweit führender Anbieter. Um neu zu definieren, **was wir** in 10 Jahren in der Höhe **erreichen**, und **wie wir es tun**, suchen wir ein Team von aufgeschlossenen Innovator\*innen. Die Aufgabe besteht in der Entwicklung eines ergonomischen und intelligenten Lösungskonzepts, das erstens die Stärke der modularen Produktstruktur zur Lösung verschiedener Anwendungsfälle und zweitens die Synergie von menschlichem Fachwissen und fortschrittlicher Technologie nutzt, um komplexe Aufgaben nahtlos mit Präzision und Effizienz zu bewältigen.

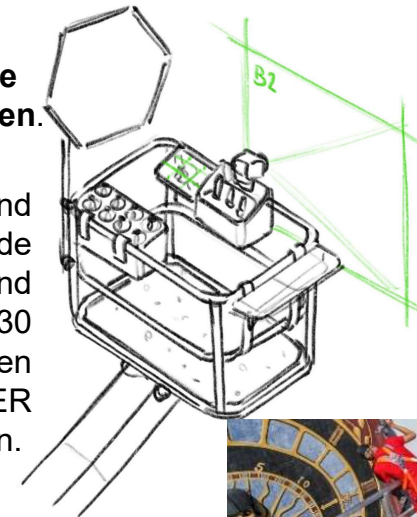


Diese Herausforderung lädt ein, **frei zu denken, unkonventionelle Konzepte und Designs zu erforschen** und **wirkungsvolle Konzeptstudien zu erstellen**.

## Industry Partner

**PALFINGER**

PALFINGER ist ein internationales Technologie- und Maschinenbauunternehmen und der weltweit führende Hersteller und Anbieter von innovativen Kran- und Hebe-Lösungen. Mit über 12.600 Beschäftigten, 30 Produktionsstandorten und einem weltweiten Vertriebs- und Servicenetz schafft PALFINGER Mehrwert aus den Herausforderungen seiner Kunden.



## Mission

- ▶ **Erkunden...** die Anwendungsfälle, die 2030-2040 gelöst werden müssen
- ▶ **Erforsche...** ergonomische, innovative Lösungen für diese Herausforderungen
- ▶ **Gestalte...** das Konzept des „intelligenten Arbeitsplatzes in der Luft“ der nächsten Generation für den US- oder EMEA-Markt
- ▶ **Erchaffe...** ein funktionales Modell oder eine Konzeptstudie, die das Potenzial eurer Innovation aufzeigt

