

## Effiziente Berechnung des eingeschwungenen Zustands für nichtlineare elektromagnetische Probleme



### Motivation:

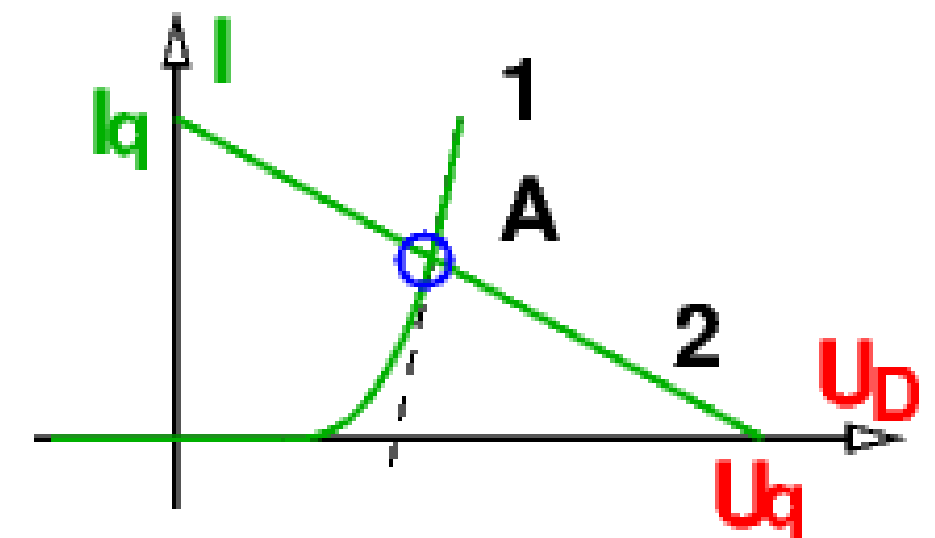
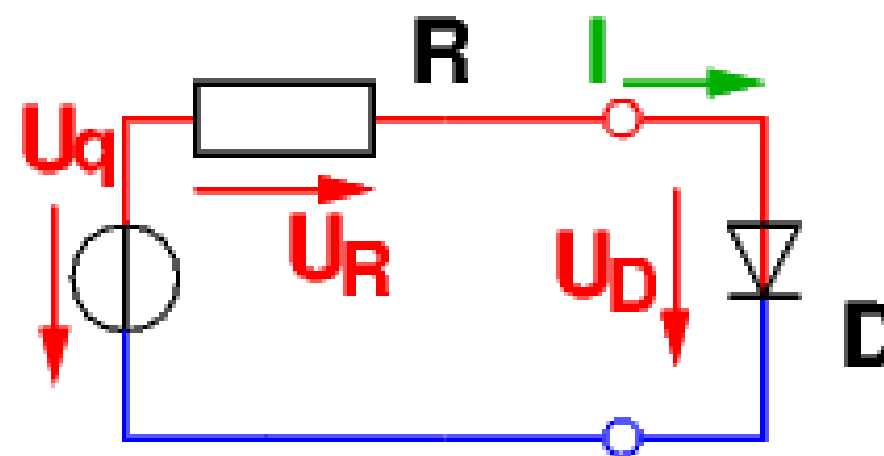
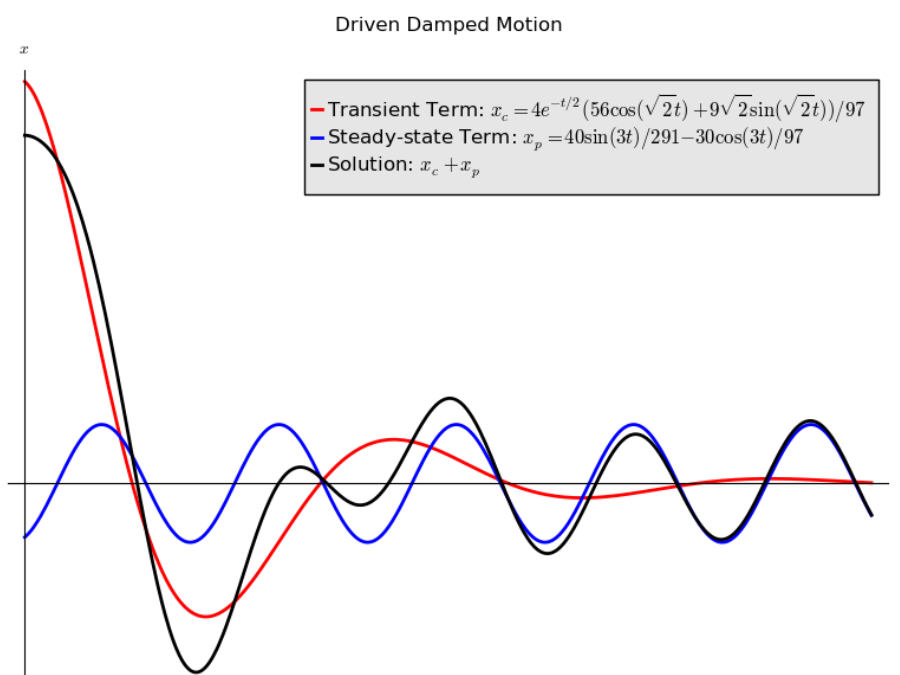
Die Berechnung des eingeschwungenen Zustands von nichtlinearen Problemen erfordert oft aufwändige transiente Simulationen. Das Ziel dieser Arbeit ist es effizientere Verfahren zur Ermittlung des eingeschwungenen Zustands zu evaluieren und implementieren. Dabei soll mit einfachen Netzwerkmodellen begonnen werden und als Endergebnis eine mit Dioden belastete NFC-Antenne berechnet werden.

### Aufgabenstellung:

- Einlesen in die verschiedenen Techniken
- Implementierung sehr einfacher Probleme
- Implementierung einer nichtlinear belasteten NFC-Antenne
- Vergleich und Testen der Ergebnisse

### Lehrziel:

- Verständniss nichtlinearer Probleme
- „Hineinschnuppern“ in den Forschungsbetrieb
- Ausbau des Verständnisses und den Zusammenhängen von Zeit- und Frequenzbereich



Contact: Paul Baumgartner - [paul.baumgartner@tugraz.at](mailto:paul.baumgartner@tugraz.at)  
 Thomas Bauernfeind - [t.bauernfeind@tugraz.at](mailto:t.bauernfeind@tugraz.at)