

Berechnung eines nichtlinearen Netzwerkmodells

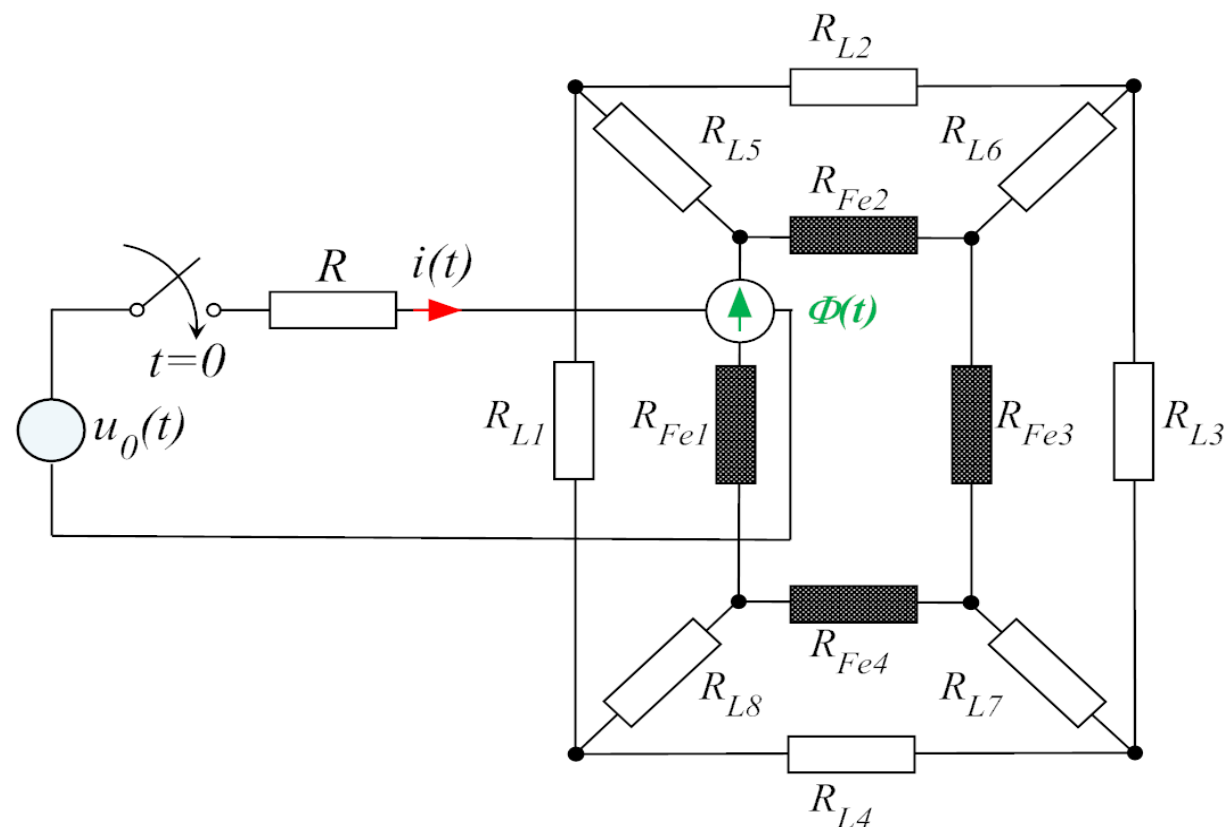
Motivation:

Die Verknüpfung eines elektrischen Schaltkreises mit einem nichtlinearen magnetischen Netzwerk soll näher untersucht werden. Die Eigenschaften der nichtlinearen Netzwerkelemente durch analytische Beziehungen sind gegeben. Methoden zur Lösung des nichtlinearen Problems sollen verglichen werden.

Problemstellung:

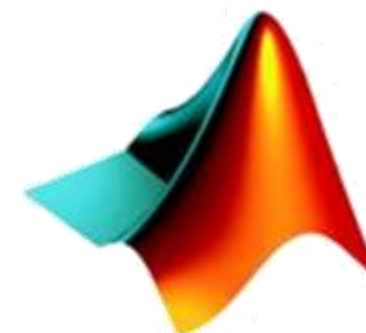
R_L ... lineare Widerstände

R_{Fe} ... nichtlineare Widerstände



Organisatorisches:

- Start jederzeit möglich
- Arbeitsplatz am Institut



MATLAB

Contact: Werner Renhart werner.renhart@tugraz.at