

Script zur Laborübung Technische Chemie

Metalle 1 & 2: Isothermes Diffusionslöten mit elektrochemisch abgeschiedenen Schichten

Bernhard Gollas, Fabian Kulier
Annika Marko

Institut für Chemische Technologie von Materialien
TU Graz

2024



Inhalt

1 Lernziele.....	3
2 Wichtige Begriffe.....	3
3 Isothermes Diffusionslöten	3
4 Elektrochemische Metallabscheidung.....	5
5 Charakterisierung	7
5.1 Lokale Schichtdickenmessung	7
5.2 Zugfestigkeitsprüfung	7
6 Versuchsanleitung	9
6.1 Sicherheitshinweise	9
6.2 Chemikalien und Materialien	9
6.3 Geräte	10
6.4 Bestimmung der Stromausbeuten und Schichtdicken	10
6.4 Probenvorbehandlung.....	10
6.5 Beschichtungsfolge	10
6.6 Tempern der Blechprobe	11
6.7 Verlöten der Knopfproben.....	11
6.8 Herstellung und lichtmikroskopische Untersuchung der Querschliffe	11
6.9 Zugtest der verlöteten Knopfproben.....	12
7 Auswertung/Protokoll	12

1 Lernziele

Einführung in das selbständige wissenschaftliche Arbeiten zu den Themen elektrochemische Metallabscheidung und isothermes Diffusionslöten als Fügetechnik sowie entsprechender Materialcharakterisierung.

2 Wichtige Begriffe

Oxidation, Reduktion, Spannungsreihe, Nernstsche Gleichung, Stromdichte, Ladung, Faradaysche Gesetze, Diffusion, Phasendiagramm, Legierung, intermetallische Phase, Hookesches Gesetz, Zugfestigkeit.

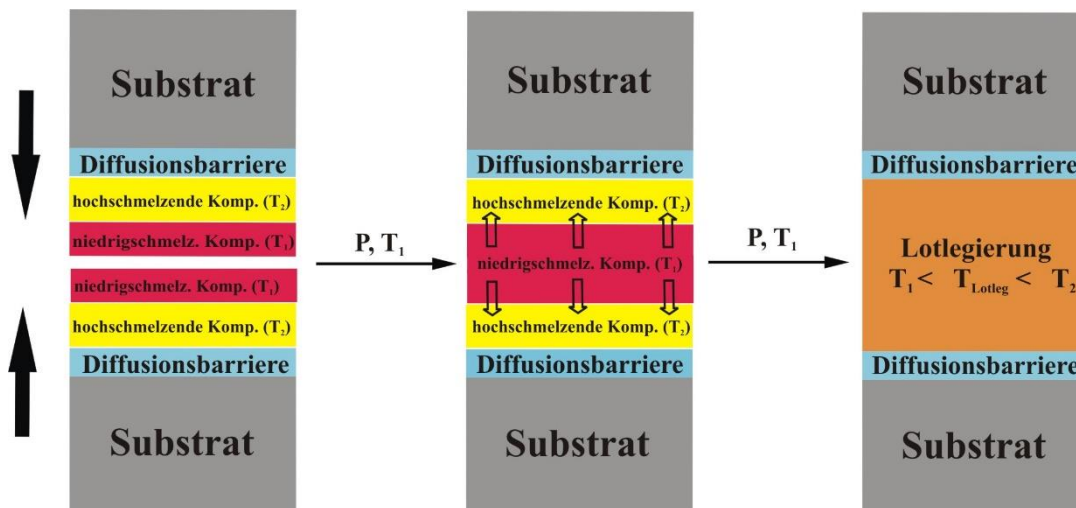
3 Isothermes Diffusionslöten

Löten ist ein thermisches Verfahren zum stoffschlüssigen Fügen von Werkstoffen, wobei eine flüssige Phase durch Schmelzen eines Lotes (Schmelzlöten) oder durch Diffusion an den Grenzflächen (Diffusionslöten) entsteht. Die Solidustemperatur der Grundwerkstoffe wird nicht erreicht. Durch Löten wird eine nicht lösbare, stoffschlüssige Verbindung hergestellt. Als Verbindungsmaterial dient meist eine leicht schmelzbare Metalllegierung, das Lot. Mit dessen Hilfe wird eine metallische Verbindung von zwei metallischen Bauteilen erzeugt. Ein Kennzeichen einer Lötverbindung ist die intermetallische Verbindung. In dieser dünnen Schicht bilden der Grundwerkstoff und das Lot eine Legierung und gehen eine feste Verbindung ein. Entscheidend für die Einteilung der Lötverfahren ist die Liquidustemperatur des Lotes:

- bis 450 °C Weichlöten
- ab 450 °C Hartlöten
- über 900 °C Hochtemperaturlöten (im Vakuum oder unter Schutzgas; siehe DIN 8505 Teil 2)

Die Anwendung entscheidet über das verwendete Verfahren. Hartlötverbindungen weisen im Allgemeinen eine geringere Festigkeit auf als Schweißverbindungen, aber fast immer eine höhere als Weichlötverbindungen.

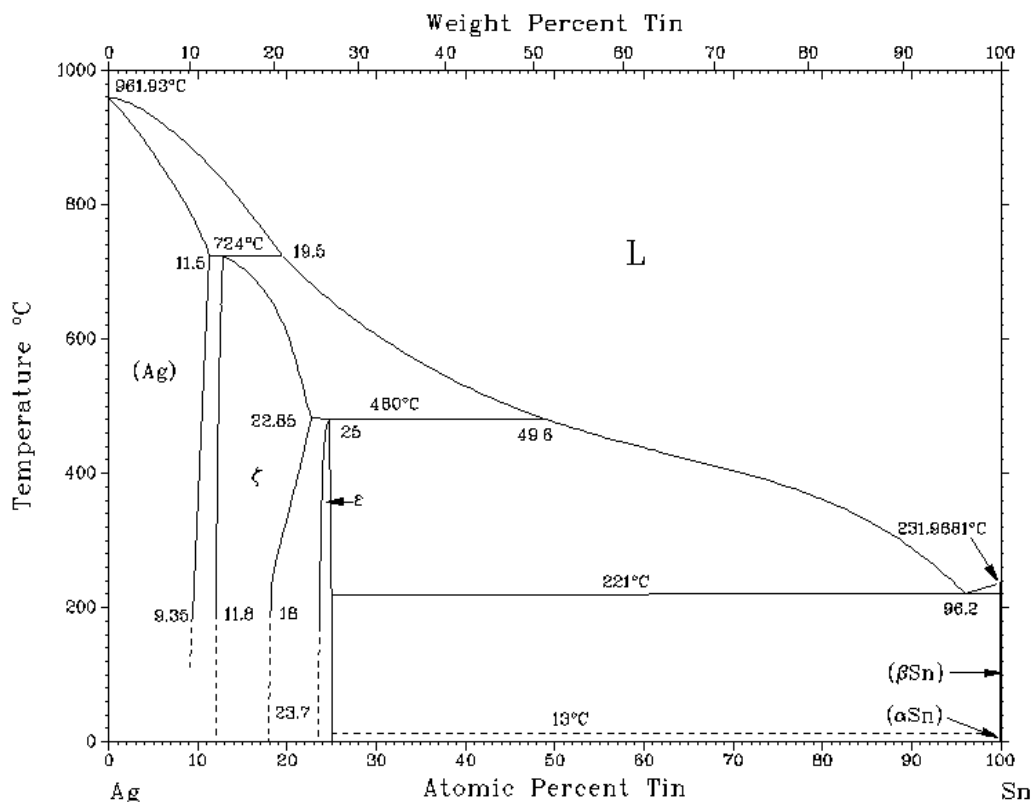
Das **isotherme Diffusionslöten** stellt eine gute Alternative zu herkömmlichen Lötprozessen dar und kann in gewissen Bereichen mit großen Vorteilen überzeugen. Der Fügeprozess ist generell dadurch charakterisiert, dass die eigentliche Lotlegierung erst während des Lötvorganges entsteht. Die Aufbringung des Lotes kann in Form von Pasten, Folien, Blechen, Pulvern oder durch elektrochemische Abscheidung erfolgen. In folgender Abbildung ist das Schema des isothermen Diffusionslöten in drei Schritten skizziert.



Von links nach rechts sieht man zuerst die beiden Bauteile, die miteinander verbunden werden sollen. Zwischen Substrat und Lot ist noch eine Diffusionsbarriere (blau) zu sehen, die unerwünschte Reaktionen der Lotkomponenten mit dem Grundmaterial verhindern soll. Auf die Diffusionsbarriere wird das Lot aufgebracht, das aus einer höherschmelzenden und einer niedrighschmelzenden Komponente besteht. Die beiden mit Lot versehenen Bauteile werden dann unter einem bestimmten Anpressdruck und konstanter Temperatur (diese liegt etwas höher als die der niedrighschmelzenden Lotkomponente) im Vakuum miteinander gefügt, wobei sich die höherschmelzende Komponente in der Schmelze der niedrighschmelzenden zu lösen beginnt (mittleres Bild in Abbildung). Im rechten Bild sieht man das fertig verlötete Bauteil, bei dem aus den beiden Lotkomponenten mit unterschiedlichen Schmelzpunkten eine einheitliche Lotlegierung entstanden ist, deren Wiederaufschmelztemperatur zwischen den beiden Schmelzpunkten der ursprünglichen Lotkomponenten liegt.

Das Silber/Zinn-Diffusionslotsystem ist sehr gründlich untersucht und vielfältig einsetzbar, daher sollen die während des Lötens auftretenden binären Phasenumwandlungen anhand des Silber/Zinn-Phasendiagramms (siehe Abbildung) verdeutlicht werden.

THE SYSTEM SILVER-TIN



Silber und Zinn werden im gewünschten Verhältnis auf das Bauteil aufgebracht und anschließend mit einem gleich beschichteten Gegenstück verlötet. Dabei wird auf eine Temperatur aufgeheizt, die knapp über dem Schmelzpunkt der niedrighschmelzenden Lotkomponente, in diesem Fall Zinn, liegt. Bei dieser Temperatur, die natürlich auch über der eutektischen Temperatur von Silber und Zinn liegt, beginnt das Zinn zu schmelzen, so dass am Anfang des Lötvorganges eine flüssige (zinnreiche) und eine feste (Silber-)Phase vorliegen. Das höherschmelzende Silber löst sich im flüssigen Zinn und die Zusammensetzung der Schmelze verschiebt sich entlang einer Isothermen nach links. Sobald die Liquiduskurve erreicht ist beginnt sich die ε-Phase auszuscheiden. Ab dem Erstarrungspunkt, bei dem keine Schmelze sondern nur noch feste ε-Phase vorliegt, ist ein Transport der Atome nur mehr über

vergleichsweise langsame Festkörperdiffusion möglich. Die Temperatur wird idealerweise so lange gehalten, bis beide Komponenten homogen vermischt sind. Wurde das Verhältnis zwischen Silber und Zinn so gewählt, dass sich schlussendlich die silberreiche ζ -Phase oder die feste Lösung von Zinn in Silber ausbildet, so liegt die Wiederaufschmelztemperatur deutlich über der eigentlichen Löttemperatur. Auf diese Weise lassen sich auch thermisch empfindliche Grundmaterialien wie Aluminium schonend fügen, ohne dabei auf eine hohe Festigkeit der Verbindung und eine hohe Wiederaufschmelztemperatur der Lotnaht verzichten zu müssen.

4 Elektrochemische Metallabscheidung

Die **Elektrochemie** beinhaltet mehrere verschiedene Teilgebiete der Chemie. Sie ist zum einen eine Synthesemethode (präparative Elektrochemie oder Elektrosynthese), zum anderen ist sie ein Teilgebiet der physikalischen Chemie, welches sich mit dem Zusammenhang zwischen elektrischen und chemischen Vorgängen befasst. Weiterhin gibt es elektrochemische Methoden in der Analytischen Chemie. Die Technische Chemie kennt neben großtechnisch angewandten elektrochemischen Synthesemethoden noch die Batterie- und Brennstoffzellentechnik sowie die Galvanotechnik. Wenn eine chemische Reaktion mit einem elektrischen Strom verknüpft ist, so ist dies ein elektrochemischer Vorgang. Entweder wird die Redoxreaktion durch eine von außen angelegte elektrische Spannung erzwungen (Elektrolyse), oder es wird durch die chemische Reaktion geeigneter Substanzen eine messbare Spannung hervorgerufen (galvanisches Element). Diese Spannungen sind charakteristisch für die jeweiligen Reaktionen und sind auf einer Skala dokumentiert, der elektrochemischen Spannungsreihe. Der direkte Elektronenübergang zwischen Molekülen, Ionen oder Atomen (homogene Redoxreaktion), ist kein elektrochemischer Vorgang; typisch für die Elektrochemie ist die räumliche Trennung von Oxidation und Reduktion an einer Anode und einer Kathode und damit ein messbarer äußerer Strom zwischen den beiden Elektroden.

Elektrochemische Reaktionen sind immer Redoxreaktionen, d.h. die Oxidationszahlen der beteiligten Atome ändern sich. Bei der Elektrolyse und dem Aufladen eines Akkumulators wird dabei Energie zugeführt, beim Entladen einer Batterie oder bei Stromentnahme aus einer Brennstoffzelle erhält man elektrische Energie, die bei reversiblen Prozessen der Reaktionsenthalpie entspricht. Der bei solchen Reaktionen fließende Strom ist ein Maß für die Reaktionsgeschwindigkeit und bietet darum eine einfache Möglichkeit zur Kontrolle der Reaktion. Die für die Elektrochemie entscheidenden Redoxvorgänge laufen dabei an der Phasengrenze Elektrode/Elektrolyt ab. Man kann daher definieren: Elektrochemie ist die Wissenschaft der Vorgänge an der Phasengrenze zwischen einem Elektronenleiter (Elektrode) und einem Ionenleiter (Elektrolyt).

Bei der **Galvanik** wird durch ein elektrolytisches Bad Strom geschickt. Am Pluspol (Anode) befindet sich das Metall, das aufgebracht werden soll (z. B. Kupfer oder Nickel), am Minuspol (Kathode) das zu beschichtende Werkstück. Der elektrische Strom löst dabei Metallionen durch Oxidation von der Verbrauchselektrode ab und scheidet sie durch Reduktion auf dem Werkstück ab. So wird das Werkstück allseitig gleichmäßig mit Kupfer oder einem anderen Metall beschichtet. Je länger sich der Gegenstand im Bad befindet und je höher der elektrische Strom ist, desto stärker wird die Metallschicht.

Generell wird zwischen funktionaler und dekorativer **Galvanotechnik** unterschieden. Letztere dient vorwiegend der Verschönerung von Gegenständen und muss für diesen Zweck gewisse technische Mindesteigenschaften besitzen. Beispiele für die dekorative Galvanotechnik sind die Kunststoffgalvanisierung, die Verchromung von Stahlrohrmöbeln und Motorrädern und die Vergoldung von Schmuck und Essbesteck. Die funktionale Galvanotechnik dient dem Korrosionsschutz, dem Verschleißschutz, der Katalyse oder der Verbesserung elektrischer

Leitfähigkeit. Beispiele hierfür sind die Verzinkung von Stahlblechen, die Beschichtung von Maschinenteilen mit Hartchrom, die Herstellung von metallischen, meist nickel- oder platinhaltigen Katalysatoren für die chemische Industrie oder Brennstoffzellen sowie die Vergoldung und Versilberung von elektrischen Kontakten. Elektrische Kontakte – sogenannte Pins – aus unterschiedlichen Kupferwerkstoffen werden zumeist galvanisch verzinkt. Um zu verhindern, dass Stoffe des Grundmaterials durch die Zinnschicht hindurchdiffundieren, wird vor der Verzinnung in der Regel eine Nickel- oder Kupfer-Sperrschicht aufgetragen. Auch die Herstellung optischer Datenträger (CDs/DVDs) in einem Presswerk, die Verkupferung von Leiterplatten und von Hochleistungs-Computerchips (Damaszener-Verfahren) basieren auf der Galvanotechnik.

Die Ermittlung der kathodischen **Stromausbeuten** für die Metallabscheidungen erfolgt auf der Grundlage der **Faradayschen Gesetze**. Im Jahre 1832 stellte Faraday die Grundgesetze der Elektrolyse, heute bekannt als Faradaysche Gesetze, auf:

1. Faradaysches Gesetz

Die Stoffmenge, die an einer Elektrode während der Elektrolyse abgeschieden wird, ist proportional zur Ladung, die durch den Elektrolyt geschickt wird

$$Q = n \cdot z \cdot F$$

mit der Ladung Q , der Stoffmenge n , der Ladungszahl des verwendeten Ions z und der Faraday-Konstante F (96485 C/mol).

2. Faradaysches Gesetz

Die durch eine bestimmte Ladung abgeschiedene Masse eines Elements ist proportional zum Atomgewicht des abgeschiedenen Elements und umgekehrt proportional zu seiner Wertigkeit, daher zur Anzahl von einwertigen Atomen, die sich mit diesem Element verbinden können

$$m = \frac{M \cdot i \cdot t}{z \cdot F}$$

mit der Masse m , der Molmasse M , der Stromstärke i und der Zeit t .

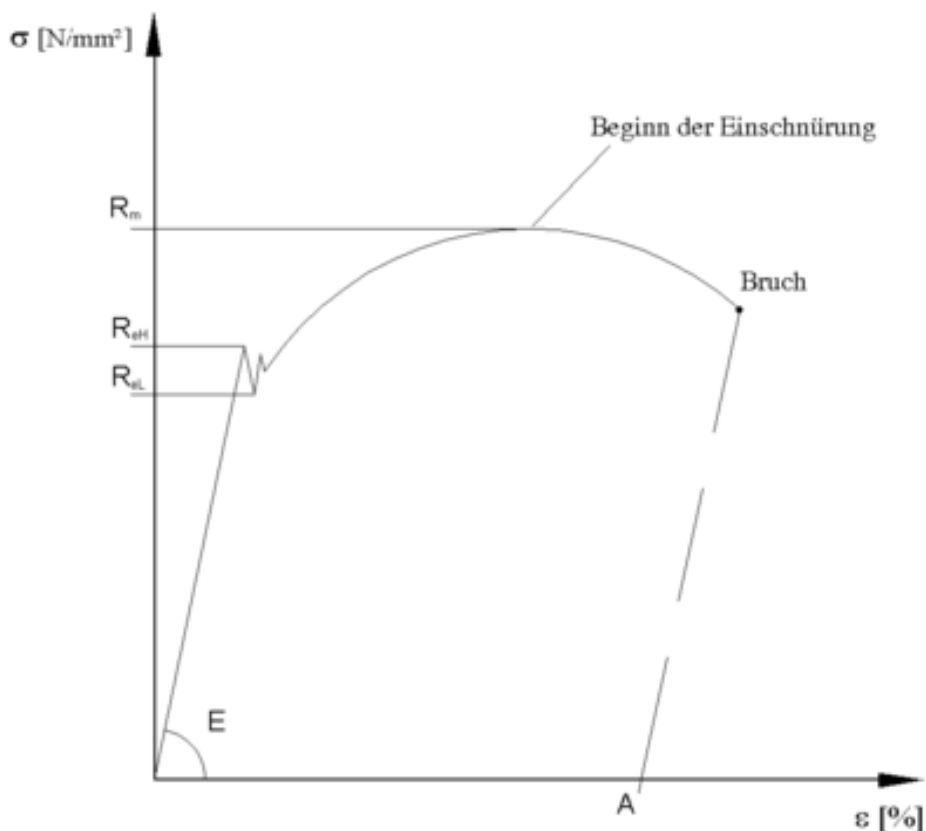
5 Charakterisierung

5.1 Lokale Schichtdickenmessung

Die lokale Dicke der jeweils abgeschiedenen Schicht wird mittels einer Mikrometer-Messuhr bestimmt.

5.2 Zugfestigkeitsprüfung

Der Zugversuch ist ein genormtes Standardverfahren der Werkstoffprüfung zum Messen der Zugfestigkeit und weiterer Werkstoffkennwerte. Er zählt zu den quasistatischen, zerstörenden Prüfverfahren. Im Zugversuch werden Proben mit definierter Querschnittsfläche bis zum Bruch gedehnt, wobei die Dehnung gleichmäßig, stoßfrei und mit einer geringen Geschwindigkeit gesteigert wird. Während des Versuchs werden die Kraft F an der Probe und die Längenänderung Δl in der Messstrecke der Probe kontinuierlich gemessen.



Für einen prismatischen Körper der Länge l_0 und der Querschnittsfläche A gilt demzufolge unter einachsiger Zug- oder Druckbelastung entlang der x-Achse:

$$\sigma_x = E \cdot \epsilon_x$$

Die Proportionalitätskonstante E heißt **Elastizitätsmodul**. Die **Spannung** σ_x ist

$$\sigma_x = \frac{F_x}{A}$$

und die **Dehnung** ϵ_x ist

$$\varepsilon_x = \frac{\Delta l}{l_0}$$

Im Spannungs-Dehnungs-Diagramm (siehe Abbildung) unterscheidet man verschiedene Bereiche:

- den **linear-elastischen** Bereich, in welchem die Dehnung der Spannung proportional ist und somit das Hookesche Gesetz gilt
- den **nicht-linear elastischen** Bereich, in welchem die Verformung noch reversibel ist (elastisch) aber nicht mehr der Spannung proportional
- den **plastischen** Bereich, in welchem die Verformung teilweise plastisch, das heißt irreversibel ist.

In der Abbildung sind folgende Abkürzungen verwendet worden:

R_m Zugfestigkeit
R_{eH} obere Streckgrenze
R_{eL} untere Streckgrenze
A Bruchdehnung.

6 Versuchsanleitung

6.1 Sicherheitshinweise

Beachten Sie bitte die Sicherheitsdatenblätter im pdf-Format zu den verwendeten Gefahrstoffen. Tragen Sie beim Arbeiten im Labor immer eine Schutzbrille, Handschuhe und einen Labormantel!

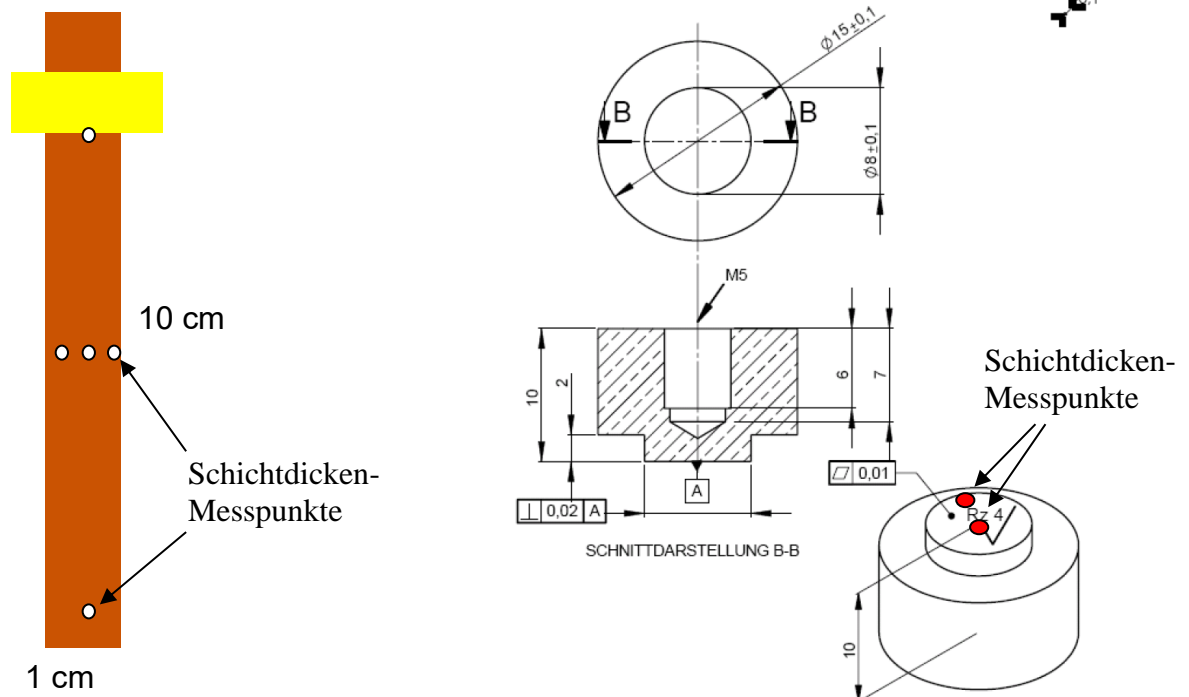
6.2 Chemikalien und Materialien

Galvanische Bäder

- Uniclean 155, 3 %, alkalisches Entfettungsbad für Stahl und Buntmetalle, Betriebstemperatur 65 °C, Rührung
- Dekapierlösung: Schwefelsäure 10 Gew.%, Betriebstemperatur: Raumtemperatur, Rührung
- Nickel: Nickelsulfamatbad, Betriebstemperatur 50 °C, Rührung, Stromdichte 3 A/dm²
- Silber:
 - Vorversilberung laut Vorschrift 'Ag O-56 Glanzsilberbad' (siehe Sicherheitshinweise!), Betriebstemperatur: Raumtemperatur, Rührung, Badspannung 4 V
 - Ag O-56 Glanzsilberbad auf Cyanidbasis (siehe Sicherheitshinweise!), Betriebstemperatur: Raumtemperatur, Rührung, Stromdichte 1 A/dm²
- Zinn: Sulfotech T-M, Mattzinnbad auf Methansulfonsäurebasis für gedruckte Schaltungen, Betriebstemperatur: Raumtemperatur, Rührung, Stromdichte 1A/dm²

Materialien

- Kupferbleche: Mit einer Schere einen Streifen der Größe 10 × 1 cm ausschneiden und mit Galvanikband auf eine Länge von 8 cm so (sorgfältig!) abkleben, dass noch ca. 1 cm zur elektrischen Kontaktierung am oberen Ende frei bleibt.
- Kupferknöpfe (Knopffläche abzüglich mittels O-Ring abgedichtetem Innengewinde: ca. 8 cm²)



6.3 Geräte

- Regelbare Labor-Strom-/Spannungsquellen
- Heizrührer mit Temperaturfühler
- Bechergläser
- Feinwaage
- Mikrometer-Schichtdickenmessgerät
- Schleif-/Polierscheibe
- Lichtmikroskop
- Vakuum-Lötofen
- Zugmaschine

6.4 Bestimmung der Stromausbeuten und Schichtdicken

Alle getrockneten Bleche und Knöpfe sind vor der ersten Vorbehandlung und zwischen den Beschichtungsschritten – außer zwischen Vorversilberung und Versilberung – auf 0.1 mg Genauigkeit zu wiegen.

Die lokalen Schichtdicken von Nickel, Silber und Zinn sind an den in den Abbildungen gezeigten Positionen des Blechs sowie den Lötflächen der Kupferknöpfe nach jeder Abscheidung mittels Mikrometer-Messuhr zu bestimmen. Hierzu werden an jeder der in den Abbildungen auf S. 9 gekennzeichneten Stellen des Kupferblechs und der Zylinder 5-mal nacheinander Werte gemessen, die dann jeweils gemittelt werden (Standardabweichung angeben!). Die Unterschiede der Schichtdicken an den 5 (Blech) bzw. 2 (Zylinder) verschiedenen Stellen sollen diskutiert werden. Den Messfühler bitte so sorgfältig aufsetzen, dass es nicht zur Deformation der Proben kommt.

6.4 Probenvorbehandlung

Zwischen allen Schritten ist ausgiebig mit deionisiertem Wasser zu spülen!

- 10 min alkalisch entfetten in Uniclean 155, 65 °C
- 1 min dekapieren in 10 Gew.% H₂SO₄ bei Raumtemperatur

6.5 Beschichtungsfolge

Zwischen allen Schritten – außer zwischen Vorversilberung und Versilberung – ist ausgiebig mit deionisiertem Wasser zu spülen!

- 8 min Nickelsulfamatbad, Betriebstemperatur: 50 °C, 3 A/dm², Sollstärke: 5 µm Nickel
- **Spülen mit deionisiertem Wasser, Trocknen**
- 1 min 10 Gew.% H₂SO₄, Raumtemperatur
- **Spülen mit deionisiertem Wasser!**
- 7 s Vorsilber, Raumtemperatur, bei 4 V Spannung einhängen
- 20 min (Blech 10 min) Ag O-56, Raumtemperatur, 1 A/dm², Sollstärke Knopf: 10 µm Silber
- **Spülen mit deionisiertem Wasser**
- 3 min Uniclean 155, 65 °C
- **Spülen mit deionisiertem Wasser, Trocknen**
- 1 min 10 Gew.% H₂SO₄, Raumtemperatur
- **Spülen mit deionisiertem Wasser**
- 12 min (Blech 6 min) Sulfotech T-M, Raumtemperatur, 1 A/dm², Sollstärke Knopf: 6 µm Zinn
- **Spülen mit deionisiertem Wasser, Trocknen**

Trocknung der beschichteten Bleche und Lötknöpfe mit Zellstoff und Heizpistole, Vorsicht: nach der Zinnabscheidung nur noch handwarm machen!

6.6 Tempern der Blechprobe

Zerschneiden Sie das beschichtete Blech mit der Schere und legen Sie eine Hälfte für mindestens 1 h in den auf 320 °C vorgeheizten Kammerofen.

6.7 Verlöten der Knopfproben

Die Betreuerin zeigt Ihnen die Beschickung des Vakuum-Lötofens mit den beiden beschichteten Knopfproben bzw. die Entnahme des verlöteten Knopfpaars. Nach dem Evakuieren und Aufheizen des Lötofens wird die Löttemperatur von 320 °C für 0.5 h gehalten. Anschließend schaltet sich die Heizung wieder ab. Im Folgenden sind die einzelnen Schritte detailliert beschrieben:

- 1) Heizmanschette anschalten: dazu gleichzeitig Tasten „P“ und „V“ drücken
- 2) Vakuumpumpe anschalten: dazu Kippschalter an Rückseite umlegen
- 3) Netzteil und Vakuummessgerät anschalten: dazu großen roten Knopf drücken
- 4) Bestücken des Ofens:
 - Gewicht abnehmen
 - Obere Klammer lösen
 - Thermoelement herausnehmen
 - Rote Manschette öffnen und Quarzrohr rausziehen
 - Mit Schlauch und leichtem Unterdruck (Pumpe) Probe entnehmen
 - Neue Probe mit Pinzette einbauen
 - Ofen in umgekehrter Reihenfolge wieder schließen und Gewicht aufsetzen (darauf achten, dass alle Bauteile in Achse sind!)
- 5) Pumpe anschalten („I“); falls Fehler E913: ignorieren und warten, bis Pumpe neu startet
- 6) Wenn Vakuum ca. 10^{-3} mbar, Temperatur-Programm starten
- 7) Wenn Ofen auf 150 °C abgekühlt ist: Pumpe aus („I“), damit Probe schneller abkühlt
- 8) Bei ca. 80 °C Probe entnehmen
- 9) Ofen wieder verschließen

6.8 Herstellung und lichtmikroskopische Untersuchung der Querschliffe

Die getemperten und ungetemperten Bleche sollten so eingespannt werden, dass ungefähr 1 mm der Proben über den Aluminiumbackenhalter hinausragt. Dieser durch das Schneiden beeinträchtigte Millimeter wird weggeschliffen. Die Schleif- und Polierzeiten betragen ungefähr 2 Minuten pro Körnung. Das Schleifen erfolgt unter Wasserzufuhr (Schmiermittel/Kühlung), das Polieren ohne die Zufuhr von Wasser. Die Polierscheiben sollten aber vor der Benützung mit Wasser gespült werden. Während des Schleifens wird der Probenhalter nicht gedreht, ein Zeichen dafür, dass ausreichend geschliffen wurde, ist dass alle Schleifspuren in eine Richtung verlaufen.

Beim Polieren wird dagegen der Probenhalter ständig um die eigene Achse gedreht.

Zwischen den Schleif- und Polierschritten sollte der Probenhalter kurz mit Wasser gespült werden, um ein Verschleppen von grobkörnigen Verunreinigungen zu vermeiden.

Nach dem letzten Poliervorgang die Probe mit Reinigungsmittel reinigen, um Reste der Poliersuspension zu entfernen und anschließend mit deionisiertem Wasser spülen (gegebenenfalls auch mit Aceton) und die Probe trocknen.

Die Polierscheiben nach der Benützung mit Wasser spülen und mit einer Bürste leicht abziehen.

Abfolge:

- Grobschleifen (Einebnen): P# 320
- Feinschliffe: P# 800, P# 2400, P# 4000

Alle Schleifschritte bei 300 RPM (revolutions per minute).

- Polieren I: Polierscheibe: MD-Mol, Diamant-Poliersuspension: DP-S Susp. 3 µm, Schmiermittel: DP-Red

- Polieren II: Polierscheibe: MD-Chem, Colloidal silica-Poliersuspension: OP-S Susp. 0,04 μm

Alle Polierschritte bei 150 RPM.

Wählen Sie am Lichtmikroskop zunächst eine kleine Vergrößerung, um die Kupferbleche zu sehen. Danach wird die Vergrößerung sukzessive erhöht. Bei der stärksten Vergrößerung sollten Sie die Schichtabfolge in der getemperten und der ungetemperten Blechprobe erkennen. Nehmen Sie mehrere Fotos der Querschliffe auf. Verwenden Sie für die Bestimmung der Schichtdicken als Maßskala die Stärke des Kupferblechs von 100 μm . Speichern Sie die Fotos auf einen USB-Stick.

6.9 Zugtest der verlöteten Knopfproben

Die Betreuerin zeigt Ihnen, wie Sie das verlötete Knopfpaar in die Zugmaschine einspannen und die Zugfestigkeits/Dehnungskurve aufnehmen. Speichern Sie die Daten auf einen USB-Stick.

7 Auswertung/Protokoll

Allgemeine Hinweise

- Beschreiben Sie den Ablauf so, dass jemand, der nicht anwesend war, die Versuche auf dieser Grundlage nachvollziehen kann. Sie können hierzu einzelne Punkte aus dieser Versuchsanleitung übernehmen.
- Das Protokoll soll alle Bilder, Messdaten, Diagramme und Rechenwege enthalten, damit das Zustandekommen der Ergebnisse ausgehend von den Rohdaten lückenlos nachvollzogen werden kann.
- Bewerten Sie Ihre Ergebnisse in einer kurzen Diskussion.
- Schicken Sie jeweils eine elektronische Kopie an Annika Marko und Prof. Gollas. Die Gruppen- und Teamnummer sollte sowohl auf dem Deckblatt als auch im Dateinamen zu finden sein. Vergessen Sie nicht Ihren Namen und das Datum auf dem Deckblatt!

Aufgaben

1. Bestimmen Sie die kathodischen Stromausbeuten der Abscheidung von Nickel, Silber und Zinn auf den Blechsubstraten und den Zylindern.
2. Was beobachten Sie während der Vorversilberung an der Kathode? Auf welche (Neben-)Reaktion ist dies zurückzuführen? Welche Reaktion läuft an der inerten Anode ab?
3. Berechnen Sie aus den Abscheidengewichten mittlere Schichtdicken für die drei Metalle auf den Blech- sowie Zylindersubstraten und vergleichen Sie diese mit den 5 bzw. jeweils 2 lokalen Messungen und mit den lichtmikroskopischen Querschliffuntersuchungen der Bleche. Bestimmen Sie aus den lichtmikroskopischen Aufnahmen die jeweiligen Schichtdicken der getemperten und ungetemperten Bleche.
4. Welchen Silber-Zinn-Phasen entsprechen die abgeschiedenen Silber/Zinn-Verhältnisse bei vollständiger Homogenisierung der Schichten? Ab welcher Temperatur beginnt demnach die Lotlegierung auf dem getemperten Blech und den verlöteten Zylindern zu schmelzen (Wiederaufschmelztemperatur)? Zeichnen Sie diese in das Phasendiagramm ein.
5. Zeichnen und interpretieren Sie die aufgenommene Spannungs/Dehnungskurve und berechnen Sie den Elastizitätsmodul. Geben Sie die maximal erreichbare Kraft des Zugversuchs an.

Sicherheitsdatenblatt

gemäß 1907/2006/EG, Artikel 31

Druckdatum: 03.09.2007

überarbeitet am: 16.07.2003

1 Bezeichnung des Stoffes/der Zubereitung und des Unternehmens

- **Angaben zum Produkt**

- **Handelsname:** SILBER TRISALYT

- **SD-Nummer** 0216.8

- **Artikelnummer:** 00397265

- **Verwendung des Stoffes / der Zubereitung** Produkt für die Galvanotechnik

- **Hersteller/Lieferant:**

Atotech Deutschland GmbH
Erasmusstrasse 20
10553 Berlin

Tel.: ++49/(0)30/34985-0

- **Auskunftgebender Bereich:**

Health, Environmental and Safety Department:
J. Kröhn / M. Jones email: HES-Berlin@atotech.com

- **Notfallauskunft:**

Das Notruf - Telefon ist 24 Stunden freigeschaltet.
Tel. : ++49/(0)30/34985-966

2 Mögliche Gefahren

- **Gefahrenbezeichnung:**



T+ Sehr giftig
N Umweltgefährlich

- **Besondere Gefahrenhinweise für Mensch und Umwelt:**

R 26/27/28 Sehr giftig beim Einatmen, Verschlucken und Berührung mit der Haut.

R 32 Entwickelt bei Berührung mit Säure sehr giftige Gase.

R 36/38 Reizt die Augen und die Haut.

R 50/53 Sehr giftig für Wasserorganismen, kann in Gewässern längerfristig schädliche Wirkungen haben.

- **Klassifizierungssystem:**

Die Klassifizierung entspricht den aktuellen EG-Listen, ist jedoch ergänzt durch Angaben aus der Fachliteratur und durch Firmenangaben.

3 Zusammensetzung/Angaben zu Bestandteilen

- **Chemische Charakterisierung**

- **Beschreibung:** Gemisch aus nachfolgend angeführten Stoffen mit ungefährlichen Beimengungen.

- **Gefährliche Inhaltsstoffe:**

CAS: 506-61-6	Bis(cyano)kaliumargentat	50-100%
EINECS: 208-047-0	T+, N; R 26/27/28-32-50/53	
CAS: 151-50-8	Kaliumcyanid	25-50%
EINECS: 205-792-3	T+, N; R 26/27/28-32-50/53	
CAS: 1310-58-3	Kaliumhydroxid	0,1-1,0%
EINECS: 215-181-3	C, Xn; R 22-35	

4 Erste-Hilfe-Maßnahmen

- **Allgemeine Hinweise:**

Mit Produkt verunreinigte Kleidungsstücke unverzüglich entfernen.
Atenschutz erst nach Entfernen verunreinigter Kleidungsstücke abnehmen.
Bei unregelmäßiger Atmung oder Atemstillstand künstliche Beatmung.

- **nach Einatmen:**

Frischluf- oder Sauerstoffzufuhr; ärztliche Hilfe in Anspruch nehmen.
Bei Bewußtlosigkeit Lagerung und Transport in stabiler Seitenlage.

(Fortsetzung auf Seite 2)

Sicherheitsdatenblatt

gemäß 1907/2006/EG, Artikel 31

Druckdatum: 03.09.2007

überarbeitet am: 16.07.2003

Handelsname: SILBER TRISALYT

(Fortsetzung von Seite 1)

- **nach Hautkontakt:**
Sofort mit Wasser und Seife abwaschen und gut nachspülen.
Ärztlicher Behandlung zuführen.
- **nach Augenkontakt:**
Augen bei geöffnetem Lidspalt mehrere Minuten unter fließendem Wasser abspülen und Arzt konsultieren.
- **nach Verschlucken:** Sofort Arzt hinzuziehen.

5 Maßnahmen zur Brandbekämpfung

- **Geeignete Löschmittel:** Löschpulver
- **Aus Sicherheitsgründen ungeeignete Löschmittel:**
Wasser.
Saure Löschmittel
Kohlendioxid
- **Besondere Gefährdung durch den Stoff, seine Verbrennungsprodukte oder entstehende Gase:**
Bei einem Brand kann freigesetzt werden:
Cyanwasserstoff (HCN)
- **Besondere Schutzausrüstung:** Atemschutzgerät anlegen.
- **Weitere Angaben** Aufwirbelung von Produktstäuben vermeiden.

6 Maßnahmen bei unbeabsichtigter Freisetzung:

- **Personenbezogene Vorsichtsmaßnahmen:**
Atemschutzgerät anlegen.
Schutzausrüstung tragen. Ungeschützte Personen fernhalten.
- **Umweltschutzmaßnahmen:** Nicht in die Kanalisation oder in Gewässer gelangen lassen.
- **Verfahren zur Reinigung/Aufnahme:**
Für ausreichende Lüftung sorgen.
Mechanisch aufnehmen.
In geeigneten Behältern der Rückgewinnung oder Entsorgung zuführen.
- **Zusätzliche Hinweise:** Nicht in die Kanalisation gelangen lassen.

7 Handhabung und Lagerung

- **Handhabung:**
- **Hinweise zum sicheren Umgang:**
Gute Entstaubung.
Für gute Belüftung/Absaugung am Arbeitsplatz sorgen.
Behälter mit Vorsicht öffnen und handhaben.
- **Hinweise zum Brand- und Explosionsschutz:** Atemschutzgeräte bereithalten.
- **Lagerung:**
- **Anforderung an Lagerräume und Behälter:**
Gut verschlossen, kühl und trocken lagern.
Wasserrechtliche Bestimmungen beachten.
- **Zusammenlagerungshinweise:**
Nicht zusammen mit Säuren lagern.
TRGS 514 beachten.
- **Weitere Angaben zu den Lagerbedingungen:** Behälter dicht geschlossen halten.
- **Maximale Lagertemperatur:** 40°C
- **Minimale Lagertemperatur:** -5°C
- **Lagerklasse:** 6.1 B nach VCI-Konzept

8 Begrenzung und Überwachung der Exposition/Persönliche Schutzausrüstung

- **Zusätzliche Hinweise zur Gestaltung technischer Anlagen:** Keine weiteren Angaben, siehe Punkt 7.
(Fortsetzung auf Seite 3)

Sicherheitsdatenblatt

gemäß 1907/2006/EG, Artikel 31

Druckdatum: 03.09.2007

überarbeitet am: 16.07.2003

Handelsname: SILBER TRISALYT

(Fortsetzung von Seite 2)

Bestandteile mit arbeitsplatzbezogenen, zu überwachenden Grenzwerten:
506-61-6 Bis(cyano)kaliumargentat

 MAK (Deutschland) 0,01 E mg/m³
 20; (DFG)

151-50-8 Kaliumcyanid

 MAK (Deutschland) 5 E mg/m³
 H; (DFG)

Zusätzliche Expositionsgrenzwerte bei möglichen Verarbeitungsgefahren:
57-12-5 Cyanide

 MAK (Deutschland) 5 E mg/m³
 H; (DFG)

Zusätzliche Hinweise: Als Grundlage dienen die bei der Erstellung gültigen Listen.

Persönliche Schutzausrüstung:
Allgemeine Schutz- und Hygienemaßnahmen:

 Von Nahrungsmitteln, Getränken und Futtermitteln fernhalten.
 Beschmutzte, getränkte Kleidung sofort ausziehen.
 Vor den Pausen und bei Arbeitsende Hände waschen.
 Getrennte Aufbewahrung der Schutzkleidung.
 Stäube nicht einatmen.

Atemschutz:

 Bei kurzzeitiger oder geringer Belastung Atemfiltergerät; bei intensiver bzw. längerer Exposition umluftunabhängiges Atemschutzgerät verwenden.
 Filter P2.

Handschutz:

Schutzhandschuhe.

Das Handschuhmaterial muss undurchlässig und beständig gegen das Produkt / den Stoff / die Zubereitung sein.

Aufgrund fehlender Tests kann keine Empfehlung zum Handschuhmaterial für das Produkt / die Zubereitung / das Chemikaliengemisch abgegeben werden.

Auswahl des Handschuhmaterials unter Beachtung der Durchbruchzeiten, Permeationsraten und der Degradation.

Handschuhmaterial

Die Auswahl eines geeigneten Handschuhs ist nicht nur vom Material, sondern auch von weiteren Qualitätsmerkmalen abhängig und von Hersteller zu Hersteller unterschiedlich.

Handschuhe aus Gummi.

Handschuhe aus PVC.

Durchdringungszeit des Handschuhmaterials

Die genaue Durchbruchzeit ist beim Schutzhandschuhhersteller zu erfahren und einzuhalten.

Augenschutz: Dichtschießende Schutzbrille.

Körperschutz: geeignete Arbeitskleidung

9 Physikalische und chemische Eigenschaften

Allgemeine Angaben

Form:	fester Stoff
Farbe:	weiß
Geruch:	nach Bittermandeln

Zustandsänderung

Schmelzpunkt/Schmelzbereich:	nicht bestimmt
Siedepunkt/Siedebereich:	nicht bestimmt

Flammpunkt:	nicht anwendbar
--------------------	-----------------

Zündtemperatur:	nicht anwendbar
------------------------	-----------------

Selbstentzündlichkeit:	Das Produkt ist nicht selbstentzündlich.
-------------------------------	--

Explosionsgefahr:	Das Produkt ist nicht explosionsgefährlich.
--------------------------	---

(Fortsetzung auf Seite 4)

Sicherheitsdatenblatt

gemäß 1907/2006/EG, Artikel 31

Druckdatum: 03.09.2007

überarbeitet am: 16.07.2003

Handelsname: SILBER TRISALYT

(Fortsetzung von Seite 3)

- **Dichte:**
- **Schüttdichte bei 20°C:** 1040 kg/m³
- **Löslichkeit in / Mischbarkeit mit Wasser:** löslich
- **pH-Wert bei 20°C:** ca. 13

10 Stabilität und Reaktivität

- **Thermische Zersetzung / zu vermeidende Bedingungen:**
Keine Zersetzung bei bestimmungsgemäßer Verwendung.
- **Zu vermeidende Stoffe:** Säuren
- **Gefährliche Reaktionen:** Kontakt mit Säuren setzt giftige Gase frei.
- **Gefährliche Zersetzungsprodukte:** Cyanwasserstoff (Blausäure)

11 Toxikologische Angaben

- **Akute Toxizität:**
- **Einstufungsrelevante LD/LC50-Werte:**
506-61-6 Bis(cyano)kaliumargentat
Oral LD50 20,9 mg/kg (rat)
- **151-50-8 Kaliumcyanid**
Oral LD50 5 mg/kg (rat)
- **Primäre Reizwirkung:**
- **an der Haut:** Reizt die Haut und die Schleimhäute.
- **am Auge:** Reizwirkung
- **Sensibilisierung:** Keine sensibilisierende Wirkung bekannt.
- **Zusätzliche toxikologische Hinweise:**
Das Produkt weist aufgrund des Berechnungsverfahrens der Allgemeinen Einstufungsrichtlinie der EG für Zubereitungen in der letztgültigen Fassung folgende Gefahren auf:
Reizend
Sehr giftig
Gefahr durch Hautresorption.

12 Umweltspezifische Angaben

- **Allgemeine Hinweise:**
Wassergefährdungsklasse 3 (Selbsteinstufung): stark wassergefährdend
Nicht in das Grundwasser, in Gewässer oder in die Kanalisation gelangen lassen, auch nicht in kleinen Mengen.
Trinkwassergefährdung bereits beim Auslaufen geringer Mengen in den Untergrund.

13 Hinweise zur Entsorgung

- **Produkt:**
- **Empfehlung:**
Darf nicht zusammen mit Hausmüll entsorgt werden. Nicht in die Kanalisation gelangen lassen.
- **Europäischer Abfallkatalog**
Die Zuordnung der Abfallschlüsselnummer ist nach dem Europäischen Abfallkatalog branchen- und prozeßspezifisch durchzuführen.
- **Ungereinigte Verpackungen:**
- **Empfehlung:** Entsorgung gemäß den behördlichen Vorschriften.

(Fortsetzung auf Seite 5)

Sicherheitsdatenblatt

gemäß 1907/2006/EG, Artikel 31

Druckdatum: 03.09.2007

überarbeitet am: 16.07.2003

Handelsname: SILBER TRISALYT

(Fortsetzung von Seite 4)

 · **Empfohlenes Reinigungsmittel:** Wasser, gegebenenfalls mit Zusatz von Reinigungsmitteln.

14 Transportvorschriften

- **Landtransport ADR/RID und GGVS/GGVE (grenzüberschreitend/Inland):**
- **ADR/RID-GGVS/E Klasse:** 6.1 (T5) Giftige Stoffe
- **Kemler-Zahl:** 66
- **UN-Nummer:** 1588
- **Verpackungsgruppe:** I
- **Gefahrzettel** 6.1
- **Bezeichnung des Gutes:** 1588 CYANIDE, ANORGANISCH, FEST, N.A.G. (Bis(cyano)kaliumargentat, KALIUMCYANID)

- **Seeschiffstransport IMDG/GGVSee:**
- **IMDG/GGVSee-Klasse:** 6.1
- **UN-Nummer:** 1588
- **Label** 6.1
- **Verpackungsgruppe:** I
- **EMS-Nummer:** F-A,S-A
- **Marine pollutant:** Ja
- **Richtiger technischer Name:** CYANIDES, INORGANIC, SOLID, N.O.S. (potassium dicyanoargentate, POTASSIUM CYANIDE)

- **Lufttransport ICAO-TI und IATA-DGR:**
- **ICAO/IATA-Klasse:** 6.1
- **UN/ID-Nummer:** 1588
- **Label** 6.1
- **Verpackungsgruppe:** I
- **Richtiger technischer Name:** CYANIDES, INORGANIC, SOLID, N.O.S. (potassium dicyanoargentate, POTASSIUM CYANIDE)

15 Angaben zu Rechtsvorschriften

- **Kennzeichnung nach EWG-Richtlinien:**
Das Produkt ist nach EG-Richtlinien/GefStoffV eingestuft und gekennzeichnet.
- **Kennbuchstabe und Gefahrenbezeichnung des Produktes:**



T+ Sehr giftig
N Umweltgefährlich

- **Gefahrbestimmende Komponenten zur Etikettierung:**
Bis(cyano)kaliumargentat
Kaliumcyanid
- **R-Sätze:**
26/27/28 Sehr giftig beim Einatmen, Verschlucken und Berührung mit der Haut.
32 Entwickelt bei Berührung mit Säure sehr giftige Gase.
36/38 Reizt die Augen und die Haut.
50/53 Sehr giftig für Wasserorganismen, kann in Gewässern längerfristig schädliche Wirkungen haben.
- **S-Sätze:**
7 Behälter dicht geschlossen halten.
26 Bei Berührung mit den Augen sofort gründlich mit Wasser abspülen und Arzt konsultieren.
28 Bei Berührung mit der Haut sofort abwaschen mit viel Wasser
36/37 Bei der Arbeit geeignete Schutzhandschuhe und Schutzkleidung tragen.
45 Bei Unfall oder Unwohlsein sofort Arzt zuziehen (wenn möglich, dieses Etikett vorzeigen).
57 Zur Vermeidung einer Kontamination der Umwelt geeigneten Behälter verwenden.

(Fortsetzung auf Seite 6)

Sicherheitsdatenblatt gemäß 1907/2006/EG, Artikel 31

Druckdatum: 03.09.2007

überarbeitet am: 16.07.2003

Handelsname: SILBER TRISALYT

(Fortsetzung von Seite 5)

60 Dieses Produkt und sein Behälter sind als gefährlicher Abfall zu entsorgen.

· **Nationale Vorschriften:**

· **Hinweise zur Beschäftigungsbeschränkung:** Beschäftigungsbeschränkungen für Jugendliche beachten.

· **Störfallverordnung:** Die Mengenschwellen laut Störfallverordnung sind zu beachten.

· **Wassergefährdungsklasse:** WGK 3 (Selbsteinstufung): stark wassergefährdend.

· **Substanzen, gegenwärtig beschränkt durch WEEE/RoHS (Europäische Richtlinie 2002/95/EC) oder ELV (Europäische Richtlinie 2000/53/EC):**

Dieses Produkt, wie verkauft, enthält kein Cadmium, Blei, Quecksilber, sechswertiges Chrom, PBB oder PBDE.

Zu beachten: Die gegenwärtige Gesetzgebung, welche die Verwendung bestimmter Substanzen beschränkt, bezieht sich auf das "homogene Material" im gefertigten vermarkteten Artikel. Substanzen, welche durch den galvanischen Prozess abgeschieden werden, können in der Schicht einen höheren Gehalt (Massenprozent) haben, als in der Prozesslösung, aus der die Abscheidung erfolgt. Atotech empfiehlt allen Kunden, geeignete Maßnahmen zu ergreifen, um sicher zu stellen, dass die Endprodukte den gültigen gesetzlichen Regelungen entsprechen.

16 Sonstige Angaben:

Die Angaben stützen sich auf den heutigen Stand unserer Kenntnisse, sie stellen jedoch keine Zusicherung von Produkteigenschaften dar und begründen kein vertragliches Rechtsverhältnis. Das Produkt ist für die industrielle Verwendung in der Galvanotechnik bestimmt.

· **Relevante R-Sätze**

22 Gesundheitsschädlich beim Verschlucken.

26/27/28 Sehr giftig beim Einatmen, Verschlucken und Berührung mit der Haut.

32 Entwickelt bei Berührung mit Säure sehr giftige Gase.

35 Verursacht schwere Verätzungen.

50/53 Sehr giftig für Wasserorganismen, kann in Gewässern längerfristig schädliche Wirkungen haben.

· **Datenblatt ausstellender Bereich:** Abteilung Gesundheit, Umwelt und Sicherheit

· **Ansprechpartner** J. Kröhn / M. Jones email: HES-Berlin@atotech.com

· * **Daten gegenüber der Vorversion geändert**