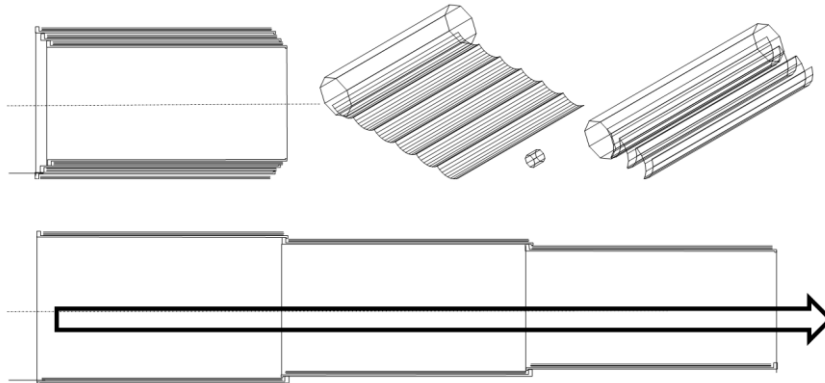


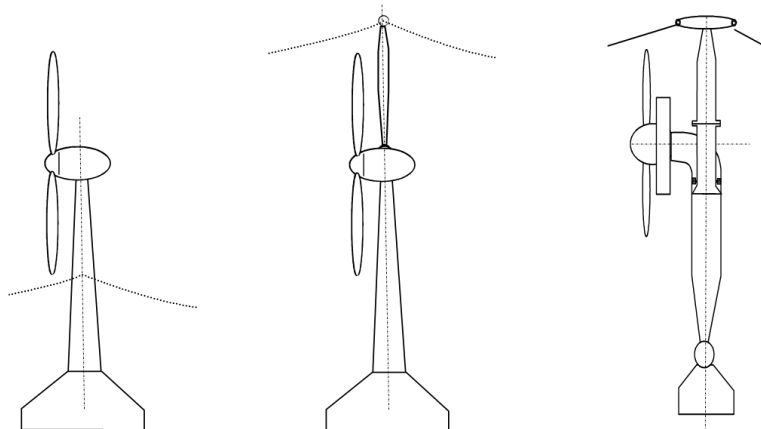
WINDPARK MIT SOLARFARM

Georg Michael ICKINGER¹

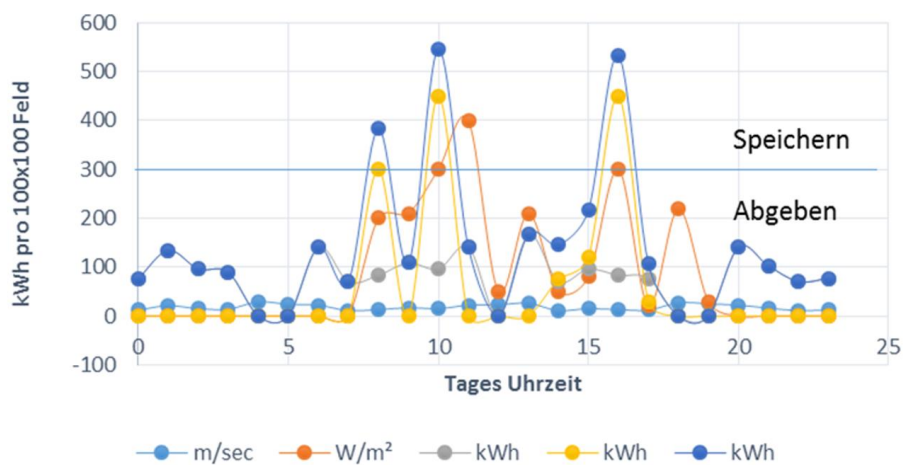
Ausrollbare Solarzelle



Seilkonstruktion oberhalb der Windturbinen



Kombinierte Nutzung von Wind und Globalstrahlung



¹ Sankt Peterstraße 4, 8071 Hausmannstätten, georg.ickinger@a1.net

Verfahren, Bauweise und Anwendungen großflächiger ausziehbarer Planen mit eingearbeiteten Lamellen und Solarzellen für Kulturlandschaften, Wüsten, Windparks, Windleitflächen, Solaranlagen:

Für großflächige Solarparks, Solarfarmen, Windparks, Kulturlandschaften, Wüsten, Gebäude, Schiffe, Fluggeräte, wird vorliegend eine Plane mit eingearbeiteten Lamellen und aufgesetzten Solarzellen beschrieben.

Mit Berücksichtigung des Standes der Technik von:

- Vorrichtung zum Ausfahren von Solarzellen, Schutzflächen, Windleitflächen
- Solarzellenanordnung in Form von organischen-flexiblen Folien, Festkörperzellen, die in Netzen, Folien, Doppelfolien oder Lamellen eingearbeitet sind, sowie der
- bekannten Technologien der Seilbahntechnik und Schwingungsdämpfung werden
- Ausführungsformen, Verfahren, Anwendungen und Details beschrieben

Diese Planen sind geeignet, große Flächen abzudecken und werden für folgende Gebiete verwendbar sein:

- In Wüsten
 - Für die Schaffung von Kulturlandschaften, Erhalten der Feuchtigkeit, Vermeiden des Abkühlens in der Nacht, werden die Planen ausgefahren. Bei Sandsturm wieder eingerollt. Kombiniert mit Solarzellen wird die Energie für die Entsalzung von Wasser verwendet.
- Gebirge
 - Für die Überdeckung von Gletschern zum Vermeidung der Abschmelzung von Gletschern durch Sonneneinstrahlung.
- Kulturland
 - Zwecks Regulierung der Sonneneinstrahlung, Feuchtigkeit und Wärme werden die Planen teilweise aus- und eingefahren. Schutz vor Austrocknung und Frost.
- Bestehende Offshore Windparks

