



# E-CONTROL

PROFITIEREN. WO IMMER SIE ENERGIE BRAUCHEN.



**E-CONTROL**



## **Der zukünftige Regulierungsrahmen für den europäischen Energiemarkt**

Katharina Bauer, Timo Riess  
Energie-Control GmbH

- Die Energiebinnemarktrichtlinien
- Überblick 3. Paket
- Rahmenleitlinien & Netzkodizes:  
Prozesse, Akteure & Themen
- Interimphase bis zur Umsetzung des 3. Pakets
- Zusammenfassung & Schlussfolgerungen

## **1996 - Erste Energiebinnenmarktrichtlinie**

- Option des verhandelten oder regulierten Netzzugang
- Regulierungsbehörde als Streitschlichtungsstelle
- Graduelle Marktöffnung

## **2003 - “Beschleunigungsrichtlinie”**

- Nur mehr regulierter Netzzugang
- Entflechtung von integrierten EVUs
- Unabhängige Regulierungsbehörden
- 100% Marktöffnung bis 2007
- Verordnung zum grenzüberschreitenden Stromhandel

# Freiwillige Initiativen & Plattformen zur Schaffung des Energiebinnenmarktes

---



- EU-Kommission: Strom & Gasfora (Florenz, Madrid)
- CEER/ERGEG: Regionalinitiativen
- UCTE, Nordel, →ETSO – Vereinigungen der Übertragungsnetzbetreiber
- EFET – Händler-Plattform
- EuroPEX – Energiebörsen
- Eurelectric
- etc....

## 2009 - Das 3. Paket

basiert auf den bisherigen Erfahrungen bei der Umsetzung der ersten Richtlinien und den Marktuntersuchungen der EU-Kommission

- Je eine Richtlinie und Verordnung für Strom und Gas
- und ein Verordnung zur Regulierungsbehördenagentur
- Hauptinhalte:
  - **Entflechtung** der Übertragungsnetzbetreiber
  - **Harmonisierung** der Energiemärkte
  - Stärkung der **Kundenrechte**

# Das 3. Paket – Instrumente zur Harmonisierung der Energiemärkte

---

1. **Unabhängigkeit und Kompetenzen** der nationalen Regulierungsbehörden werden gestärkt
2. Schaffung einer europäischen **Agentur** (ACER) zur Zusammenarbeit der Energieregulierungsbehörden und Organisation der Übertragungsnetzbetreiber (**ENTSO-E**)
3. Einführung von europäischen **Rahmenleitlinien, Netzkodizes** und (**Komitologie-**)**Leitlinien**
4. Verpflichtung für Regulatoren und Übertragungsnetzbetreiber untereinander zu **kooperieren**

# Harmonisierte Regeln auf Basis des 3. Pakets – Akteure, Prozesse, Regeln ???



E-CONTROL





- **Akteure:**

- EU-Kommission (EK)
- Agentur der Regulatoren – (ACER)
- Organisation Übertragungsnetzbetreiber –ENTSO
- Nationale Regulatoren
- (Europäische Regulatorengruppe ERGEG)

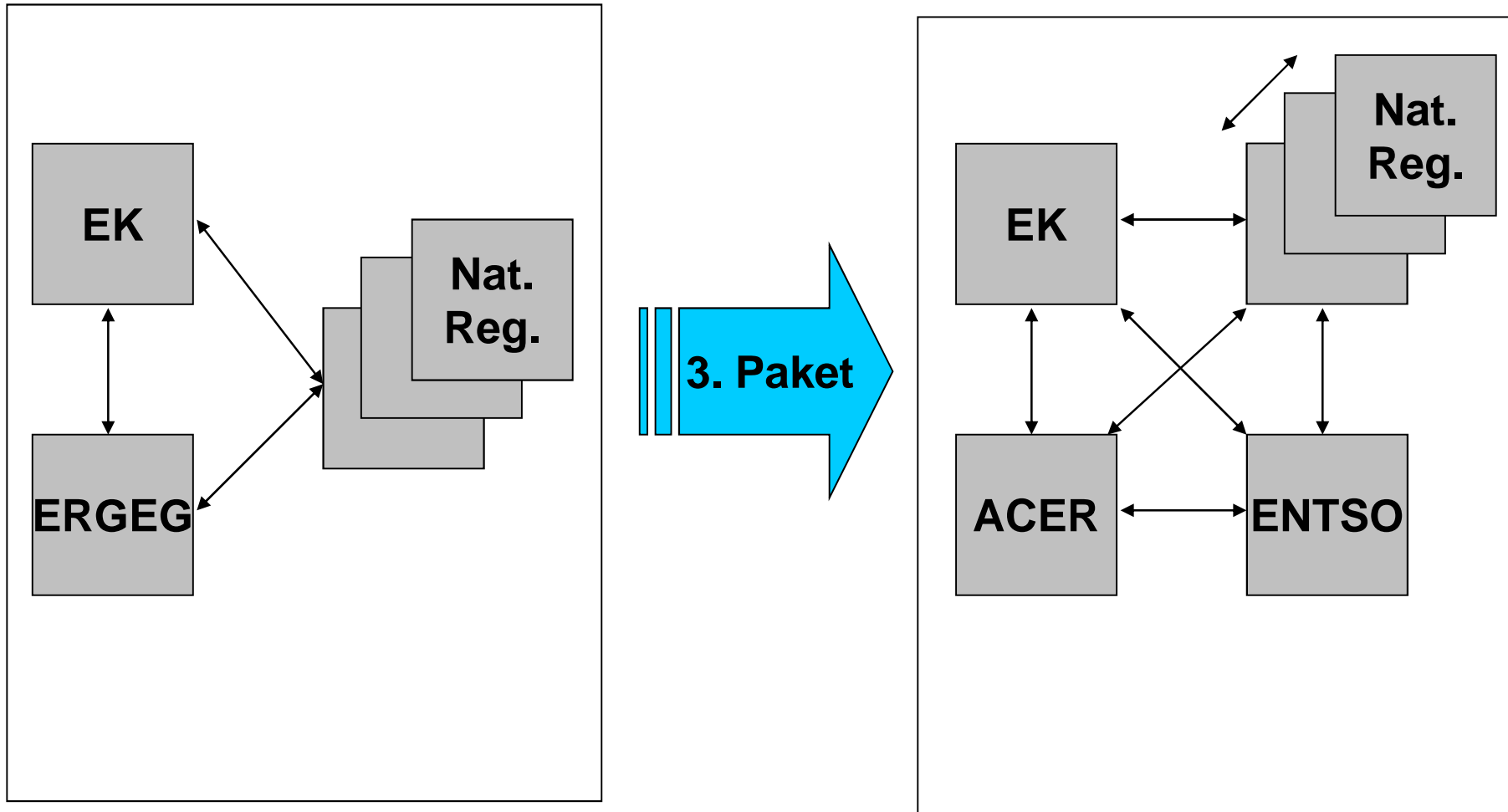
**Instrumente:**

- Rahmenleitlinien (engl. framework guidelines)
- Netzkodizes (engl. network codes)
- (Komitologie-)Leitlinien (engl. guidelines)

# Rahmenleitlinien & Netzkodizes vs. (Komitologie-)Leitlinien

Instrument	<b>Rahmenleitlinien &amp; Netzkodizes</b>		<b>(Komitologie-) Leitlinien</b>
WER?	Agentur der Regulatoren	ENTSO-E	EU-Kommission
WAS?	Artikel 8, Verordnung 714/2009	Artikel 8, Verordnung 714/2009	Artikel 18, Verordnung 714/2009

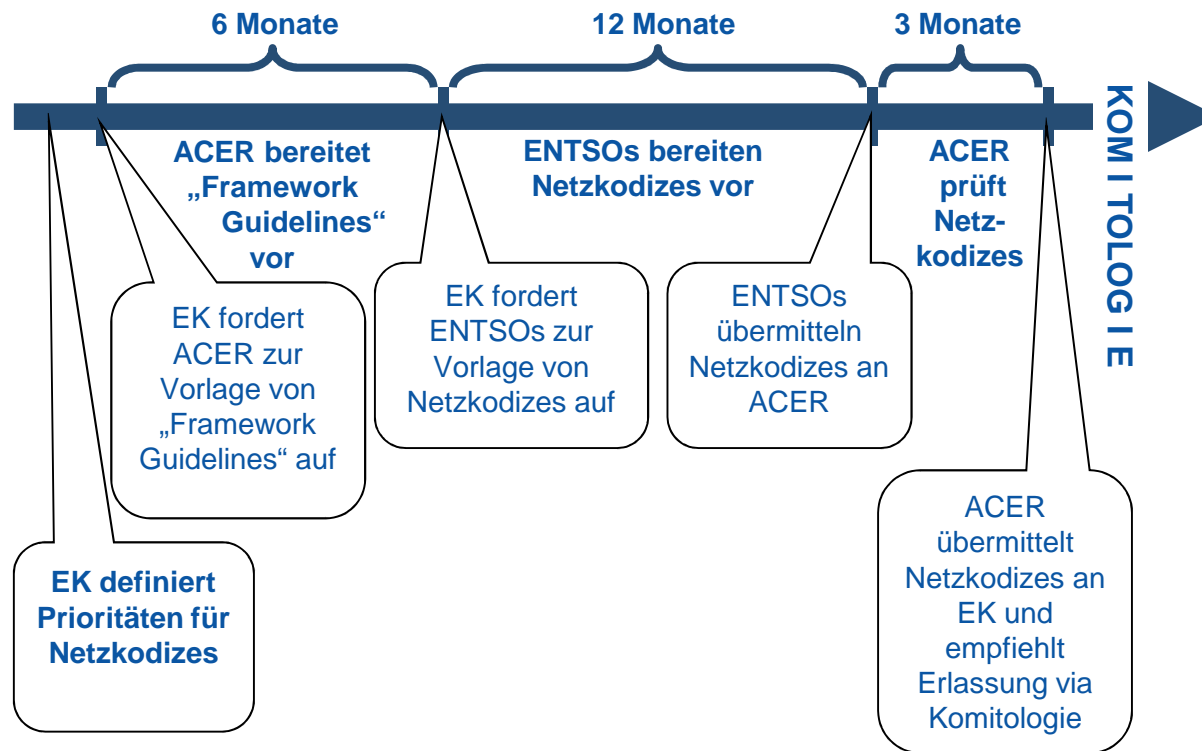
# 3. Paket – Die Akteure



## **Themenbereiche** gemäß Artikel 8 Abs 6 der Verordnung 714/2009 (Auszug):

- Netzsicherheit und -zuverlässigkeit
- Netzanschluss
- Netzzugang Dritter
- Datenaustausch und Abrechnung
- Interoperabilität
- Operative Verfahren bei Notfällen
- Kapazitätsvergabe und Engpassmanagement
- Technische und operative Bereitstellung von Netz
- etc....

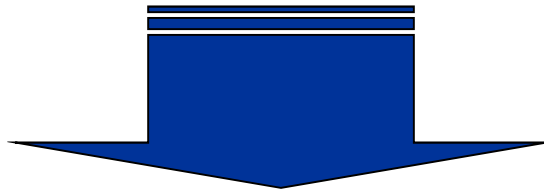
# 3. Paket – Der Prozess



- Die Verordnungen sehen weitreichende öffentliche Konsultationen, (förmliche) Anhörungen, etc der Rahmenleitlinien, Netzkodizes & Leitlinien vor
- Pan-europäische Fora (Florenz, London, Madrid) und die Regionalinitiativen werden fortgesetzt
- Bilaterale und multilaterale Kooperationen zwischen Regulatoren und Übertragungsnetzbetreiber gemäß Artikel 38 der neuen Richtlinie (wie?)
- ...und abschließend Komitologieverfahren für rechtliche Verbindlichkeit notwendig

### 3. Paket – Interimphase & Pilotprojekte

- Offiziell können ACER und ENTSO-E erst im März 2011 ihre Tätigkeit aufnehmen



- Pilotprojekte durch ERGEG und ENTSO-E seit Oktober 2009 → siehe Homepage der ERGEG
- Vorbereitung von Rahmenleitlinien durch ERGEG in einigen vorrangigen Bereichen

- 3. Paket = „Harmonisierungsrichtlinie“
- Ausprägung und Umfang der Netzkodizes und Abgrenzung zu Komitologieleitlinien ist noch offen
- Lange Prozesse zur Erstellung und Änderung von Netzkodizes
- Vorbereitung durch ERGEG und ENTSO-E in der Interimphase essentiell
- Kompatibilität bzw. Umsetzung der (EU) Netzkodizes und nationalen Marktregeln ist zu klären





## Kontakt

### DI Timo Riess



+ 43 1 24 7 24 502



timo.riess@[e-control.at](mailto:timo.riess@e-control.at)



[www.e-control.at](http://www.e-control.at)



# E-CONTROL

PROFITIEREN. WO IMMER SIE ENERGIE BRAUCHEN.